

ZX "VORTEX"

Elektromos merülőszivattyúk

⇒ erősen szennyezett vízhez



TELJESÍTMÉNYTARTOMÁNY

- Szállítási teljesítmény **400 l/perc**-ig (24 m³/óra)
- Emelési magasság **11 m**-ig

HASZNÁLATI KORLÁTOK

- Merülési mélység **5 m**-ig a víz szintje alá
- Folyadék hőmérséklet **+40 °C**-ig
- Lebegő szilárd szennyeződés áteresztése **Ø 40 mm**
- Üritési szint **50 mm** a fenéktől számítva
- Folyamatos üzemmód esetén minimális merülési mélység **240 mm**

KIVITELEZÉS ÉS BIZTONSÁGI SZABÁLYOK

- **5 méter** hosszúságú tápvezetékekkel szerelve

EN 60335-1
IEC 60335-1
CEI 61-150

EN 60034-1
IEC 60034-1
CEI 2-3



TANUSÍTVÁNYOK



AN30



IPOMTECT - 168

ÜZEMBEHELYEZÉS ÉS HASZNÁLAT

A ZX szivattyúk a háztartásban történő vízmentesítésére készültek, alkalmasak legfeljebb Ø 40 mm átmérőjű lebegő szilárd részeket tartalmazó erősen szennyezett víz üritésére. Egyszerű telepítésük és üzembiztoságuk alkalmassá teszi őket a rögzített telepítésre és automatikus üzemmódra.

SZABADALMAK-VÉDJEGYEK-MODELEK

- Községi bejegyzési szám 342159-0015

MEGREDELHETŐ VÁLTOZATOK

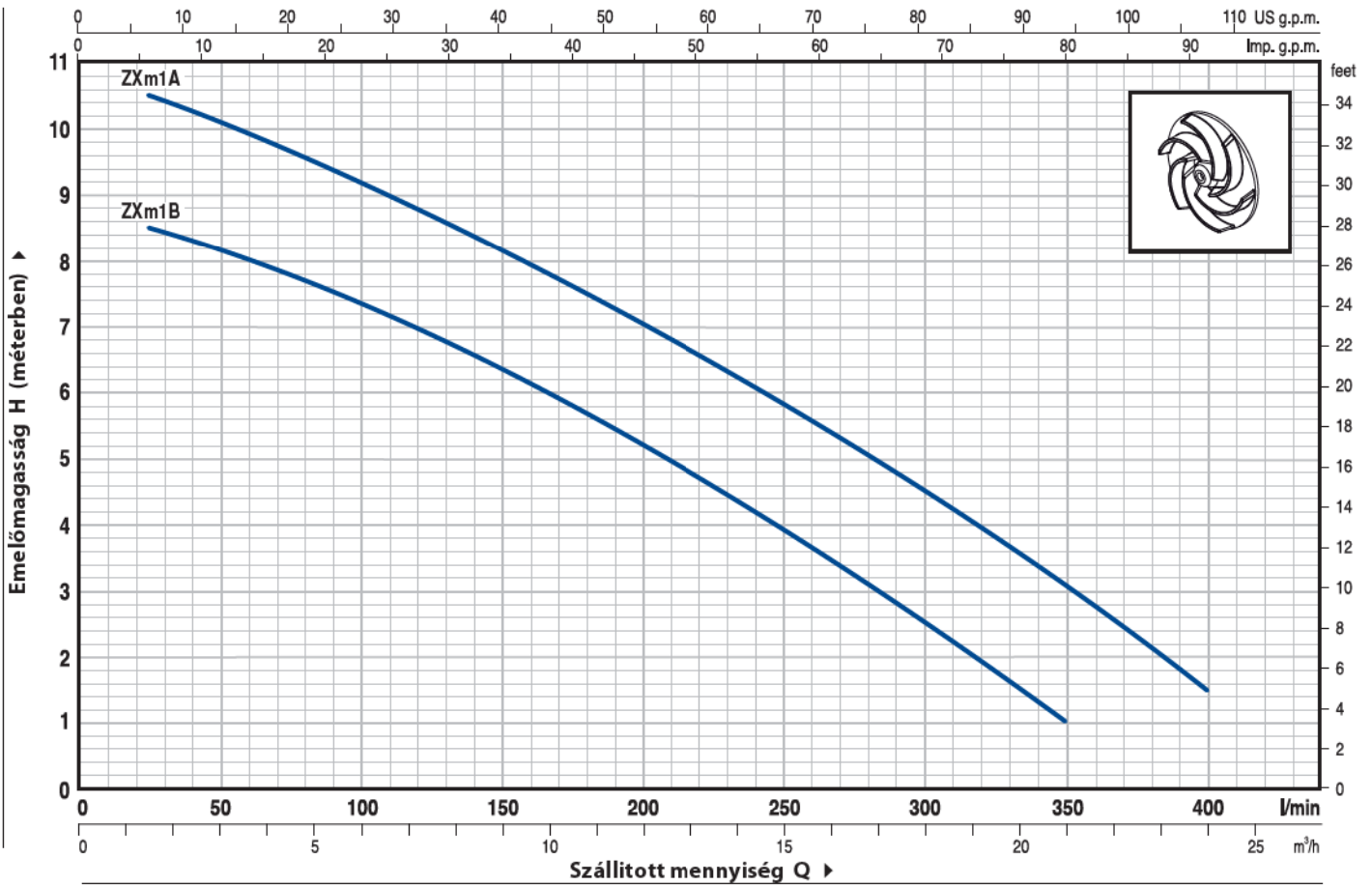
- Speciális tengelytömítés.
- **10 m** tápvezetékekkel ellátott elektromos szivattyúk.
⇒ MEGJEGYZÉS: a 10 méteres tápvezeték használata kötelező kültéri működés esetén, a EN 60335-2-41 szabvány szerint
- Egyfázisú elektromos szivattyúk úszókapcsoló nélkül
- Eltérő feszültség vagy 60Hz

GARANCIA

2 év az általános értékesítési feltételek mellett

GÖRBÉK ÉS TELJESÍTMÉNY ADATOK

50 Hz n= 2900 1/min

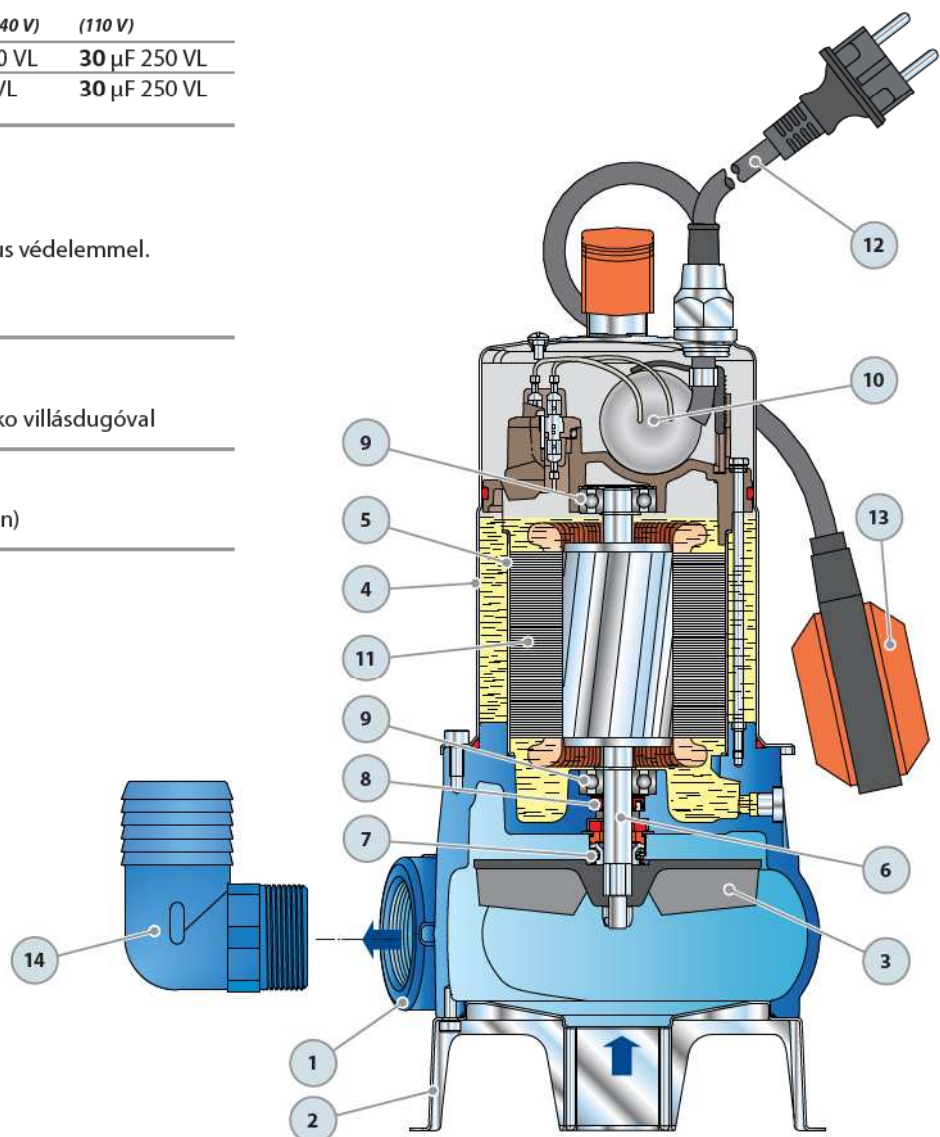


| TIPUS | TELJESÍTMÉNY | | Q | 0 | 1.5 | 3.0 | 4.5 | 6.0 | 9.0 | 12.0 | 15.0 | 18.0 | 21.0 | 24.0 |
|-----------|--------------|------|-----|----|------|-----|-----|-----|-----|------|------|------|------|------|
| | kW | HP | | 0 | 25 | 50 | 75 | 100 | 150 | 200 | 250 | 300 | 350 | 400 |
| Egyfázisú | | | | | | | | | | | | | | |
| ZXm 1B/40 | 0.50 | 0.70 | H m | 9 | 8.5 | 8.3 | 8 | 7.5 | 6.5 | 5.2 | 4 | 2.5 | 1 | |
| ZXm 1A/40 | 0.60 | 0.85 | | 11 | 10.5 | 10 | 9.5 | 9.2 | 8.2 | 7 | 5.7 | 4.3 | 2.8 | 1.5 |

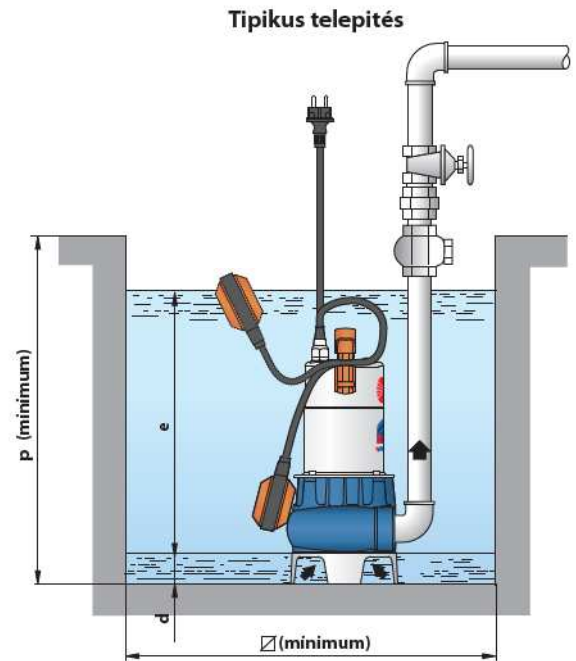
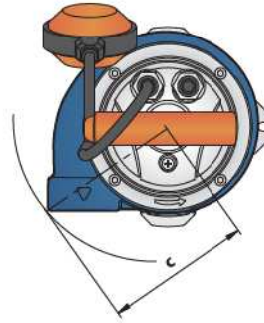
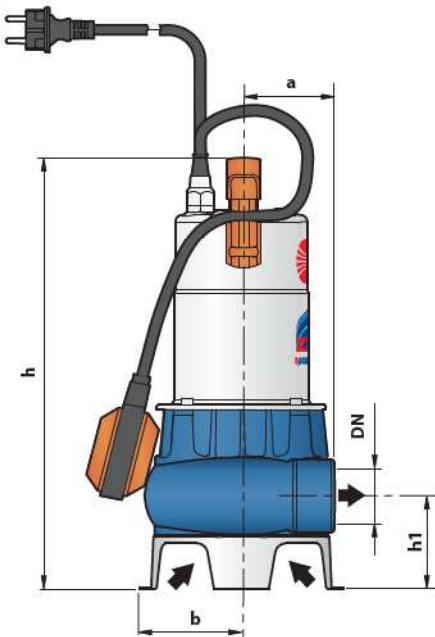
Q = Szállított mennyiség H = Teljes manometrikus emelőmagasság

A jelleggörbék toleranciája az EN ISO 9906 App.A. szerint

| POZ. | KOMPONENS | FELÉPÍTÉSI JELLEMZŐK | |
|------|---|--|--|
| 1 | SZIVATTYÚHÁZ | Öntvény, menetes csatlakozóval ellátva ISO 228/1 | |
| 2 | TALPAK | Rozsdamentes acél AISI 304 | |
| 3 | JÁRÓKERÉK | VORTEX típusú, tecnopolimer | |
| 4 | MOTORBURKOLAT | Rozsdamentes acél AISI 304 | |
| 5 | MOTORTARTÓ | Acél | |
| 6 | MOTORTENGELY | Rozsdamentes acél EN 10088-3-1.4104 | |
| 7 | DUPLA TENGEY TÖMÍTÉS | | |
| | <i>Tömítés</i> | <i>Tengely</i> | <i>Anyagok</i> |
| | <i>Tipus</i> | <i>Átmérő</i> | <i>Álló gyűrű</i> <i>Forgó gyűrű</i> <i>Elasztomer</i> |
| | AR-12R | Ø 12 mm | Kerámia Grafit NBR |
| 8 | CSAPÁGYFESZÍTŐ GYŰRŰ | Ø 12 x Ø 22 x H 6 mm | |
| 9 | CSAPÁGYAK | 6201 ZZ / 6201 ZZ | |
| 10 | KONDENZÁTOR | | |
| | <i>Elektramos szivattyú</i> | <i>Kapacitás</i> | |
| | <i>Egyfázisú</i> | <i>(230 V vagy 240 V)</i> <i>(110 V)</i> | |
| | ZXm 1B/40 | 12.5 µF 450 VL 30 µF 250 VL | |
| | ZXm 1A/40 | 16 µF 450 VL 30 µF 250 VL | |
| 11 | ELEKTROMOS MOTOR | | |
| | <ul style="list-style-type: none"> – Egyfázisú 230 V - 50 Hz a tekercselésbe beépített termikus védelemmel. – Szigetelés: F osztály. – Védelem: IP 68. | | |
| 12 | TÁPVEZETÉK | | |
| | 5 méteres "H07 RN-F" típusú Schuko villásdugóval | | |
| 13 | KÜLSŐ ŰSZÓKAPCSOLÓ | | |
| | (csak az egyfázisú válltozatok esetén) | | |
| 14 | TÖMLŐCSATLAKOZÓ | | |
| | Ø 50 mm | | |



MÉRETEK ÉS SÚLYOK



| TIPUS | CSATLAKOZÓ DN | átmenő lebegő szilárd szennyeződés Ø 40 mm | MÉRETEK mm | | | | | | | | | kg |
|-----------|------------------|---|------------|----|-----|-----|----|----|---------------|-----|-----|------|
| | | | a | b | c | h | h1 | d | e | p | ∅ | |
| Egyfázisú | 1½" | | 75 | 87 | 130 | 378 | 82 | 50 | Szabályozható | 450 | 450 | 1~ |
| ZXm 1B/40 | | | | | | | | | | | | 11.5 |
| ZXm 1A/40 | | | | | | | | | | | | 11.7 |

ABSZORBCIÓ

| TIPUS | FESZÜLTÉS (egyfázisú) | | |
|-----------|-----------------------|-------|-------|
| | 230 V | 240 V | 110 V |
| Egyfázisú | | | |
| ZXm 1B/40 | 3.3 A | 3.3 A | 7.0 A |
| ZXm 1A/40 | 4.5 A | 4.5 A | 9.0 A |

RAKLAPOZÁS

| TIPUS | GYŰJTŐFUAROZÁSHOZ | | | KONTÉNERSZÁLLÍTÁSHOZ | | |
|-----------|-------------------------|-----------|-----|-------------------------|-----------|-----|
| | szivattyúk darbszáma | H (mm) | kg | szivattyúk darbszáma | H (mm) | kg |
| Egyfázisú | | | | | | |
| ZXm 1B/40 | 60 | 1460 | 709 | 80 | 1900 | 940 |
| ZXm 1A/40 | 60 | 1460 | 721 | 80 | 1900 | 956 |

