

### TELJESÍTMÉNYTARTOMÁNY

- Szállítási teljesítmény **50 l/perc-ig** (3 m<sup>3</sup>/óra)
- Emelési magasság **70 m-ig**

### HASZNÁLATI KORLÁTOK

- Manometrikus szívómélység **9 m-ig** (HS)
- Folyadék hőmérséklet **-10 °C-tól +60 °C-ig**
- Környezeti hőmérséklet **+40 °C-ig** (+45 °C-ig PKS 60 esetében)
- Maximális nyomás a szivattyúházban:
  - **6 bar** a PKS 60, PKS 65 esetében
  - **7 bar** a PKS 70, PKS 80 esetében
- Folyamatos működés **S1**

### KIVITELEZÉS ÉS BIZTONSÁGI SZABÁLYOK

**EN 60335-1**  
**IEC 60335-1**  
**CEI 61-150**

**EN 60034-1**  
**IEC 60034-1**  
**CEI 2-3**



### TANÚSÍTVÁNYOK

DNV által akkreditált vállalatirányítási rendszer  
 ISO 9001: MINŐSÉGIRÁNYÍTÁSI RENDSZER  
 ISO 14001: KÖRNYEZETIRÁNYÍTÁSI RENDSZER



### ÜZEMBE HELYEZÉS ÉS HASZNÁLAT

Tiszta víz, koptató részecskéket nem tartalmazó, a szivattyú alkatrészeire kémiaiilag semleges folyadékok szállítására ajánlott. A kompakt kivitelezésük, megbízhatóságuk és gazdaságosságuk alkalmassá teszi a háztartási alkalmazásra, kis nyomáskiegyenlítő tartályokkal egybeépítve a víz automatikus elosztására, kertek locsolására, kis parkok öntözésére, abban az esetben is, ha a víz levegőt vagy egyéb gázt tartalmaz; a szivattyú a szívóoldalon visszacsapó szeleppel van ellátva.

A szivattyút zárt, az időjárás hatásaitól védett helyre kell telepíteni.

### SZABADALMAK-VÉDJEJEGYEK-MODELLEK

- Motorpajzs: szabadalmazási szám n° IT1243605
- Tengely: szabadalmazási szám n° 0000275945 (PKS60, PKS65)
- Olasz védjegy lajstromszám n° 72753

### MEGRENDELHETŐ VÁLTOZATOK

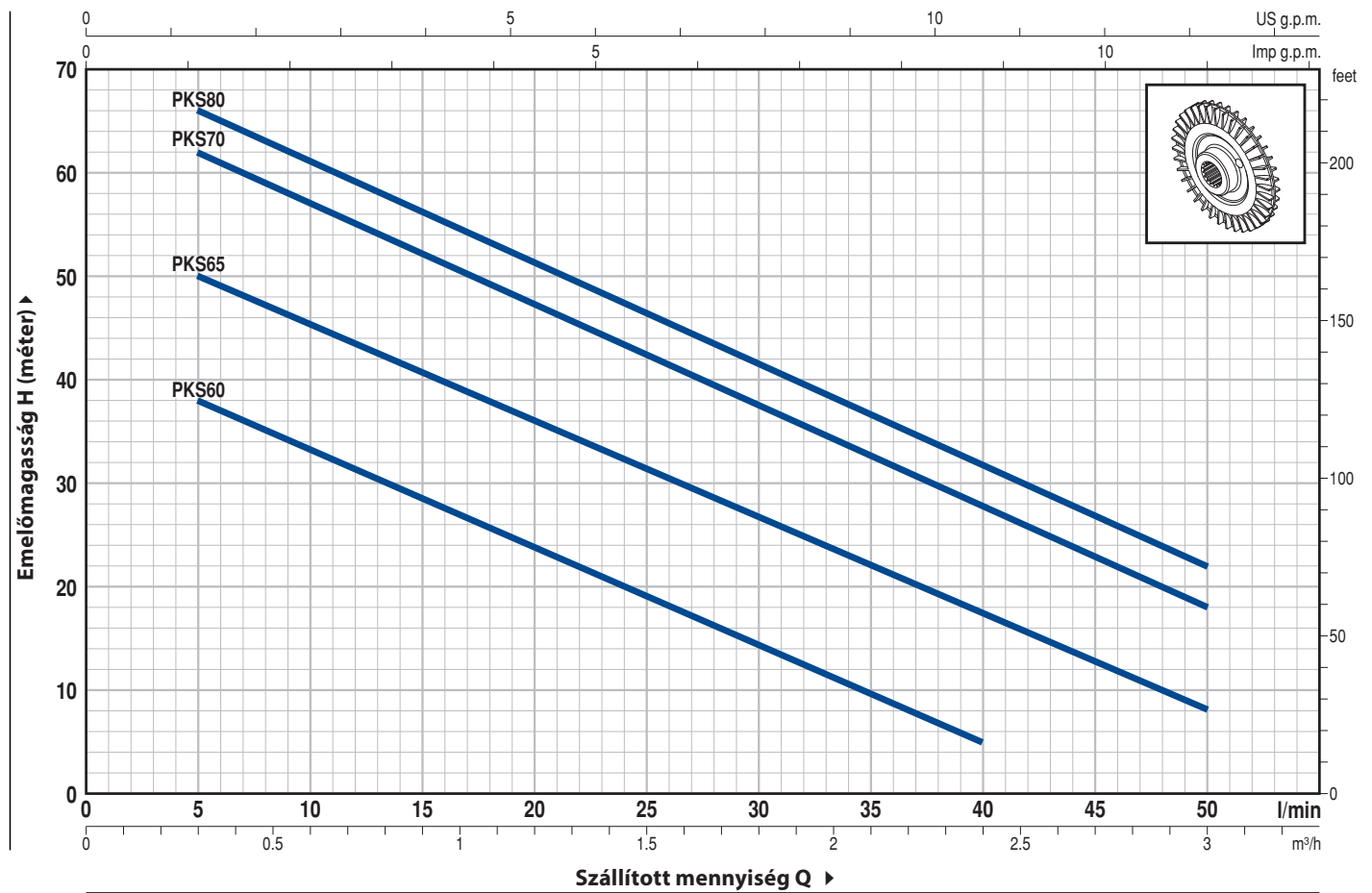
- Speciális tengelytömítés
- Eltérő feszültség vagy 60Hz frekvencia
- IPX5 védelem a PKS 70, PKS 80 esetében

### GARANCIA

2 év az általános értékesítési feltételek mellett.

## GÖRBÉK ÉS TELJESÍTMÉNY ADATOK

50 Hz n= 2900 1/perc HS= 0 m

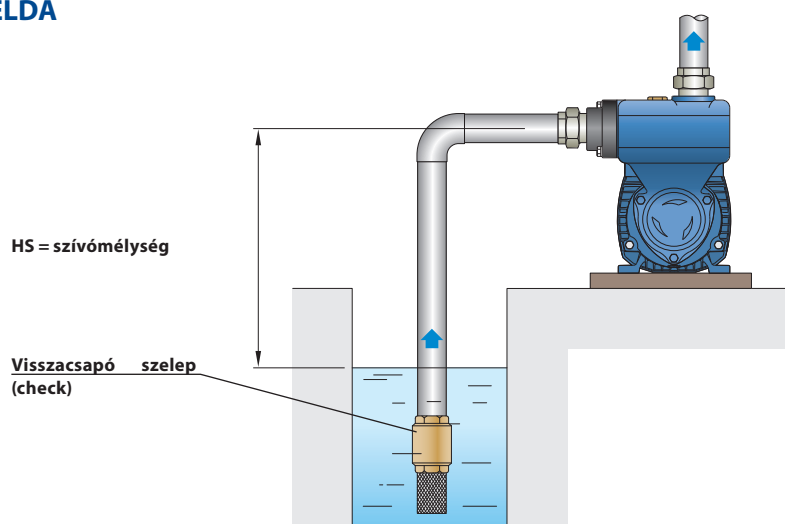


TÍPUS		TELJESÍTMÉNY (P <sub>2</sub> )		Q	Flow rate (Q)														
Egyfázisú	Háromfázisú	kW	HP		m³/h	0	0.3	0.6	0.9	1.2	1.5	1.8	2.1	2.4	2.7	3.0			
				l/perc	0	5	10	15	20	25	30	35	40	45	50				
PKSm 60	PKS 60	0.37	0.50	H méter	40	38	33.5	29	24	19.5	15	10	5						
PKSm 65	PKS 65	0.50	0.70		55	50	45.5	40.5	36	31	27	22	17	12.5	8				
PKSm 70	PKS 70	0.60	0.85		65	62	57	52	47	42	37	32	27	22	18				
PKSm 80	PKS 80	0.75	1		70	66	61	56	51	46	41	36.5	31	27	22				

Q = Szállított mennyiség H = Teljes manometrikus emelőmagasság HS = Szívómélység

Jelleggörbe tolerancia az EN ISO 9906 Grado 3B szerint.

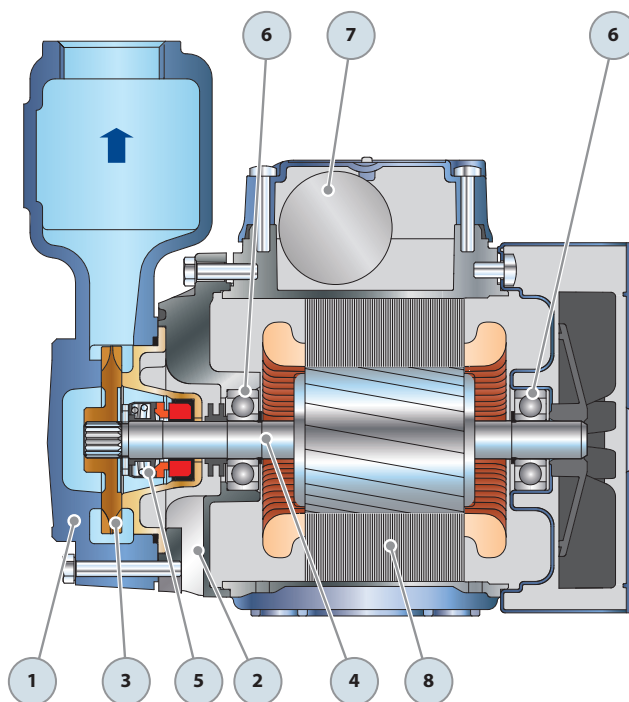
## TELEPÍTÉSI PÉLDA



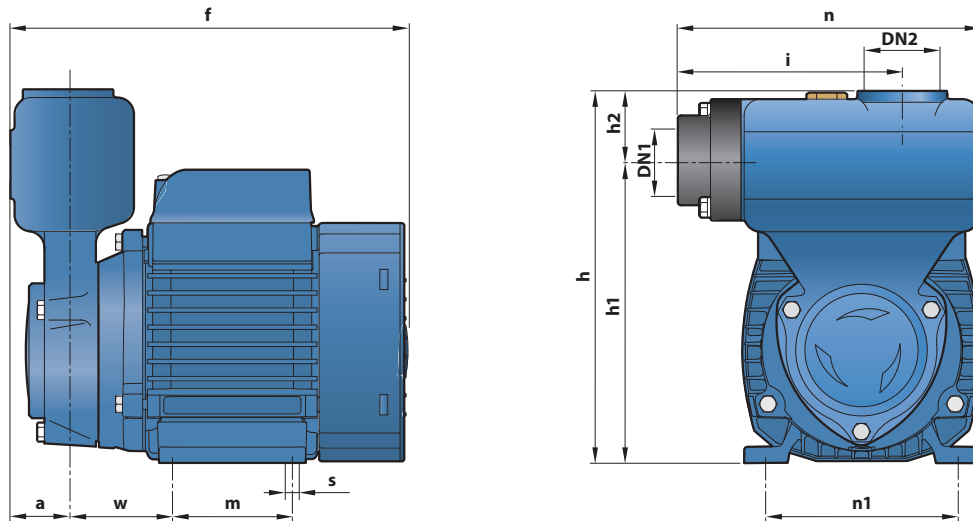
## POZ. KOMPONENS

## FELÉPÍTÉSI JELLEMZŐK

<b>1 SZIVATTYÚHÁZ</b>	Kataforézis eljárással kezelt öntvény, menetes csatlakozókkal ellátva ISO 228/1 a szivóoldalon beépített visszacsapó szeleppel				
<b>2 MOTOR ELSŐ DEKNI</b>	Alumínium, rézötvényzet fedéllel, beragadásgátló funkcióval (szabadalmazott)				
<b>3 JÁRÓKERÉK</b>	Rézötvényzet, periférikus, radiális lapátokkal				
<b>4 MOTORTENGELY</b>	Rozsdamentes acél EN 10088-3 - 1.4104				
<b>5 TENGELYTÖMÍTÉS</b>	<b>Tömítés</b>	<b>Tengely</b>	<b>Anyagok</b>		
	<b>Típus</b>	<b>Átmérő</b>	<b>Álló gyűrű</b>	<b>Forgó gyűrű</b>	<b>Elasztomer</b>
	<b>AR-12</b>	<b>Ø 12 mm</b>	Kerámia	Grafit	NBR
<b>6 CSAPÁGYAK</b>	<b>Elektromos szivattyú</b>	<b>Típus</b>			
	<b>PKS 60-65</b>	<b>6201 ZZ / 6201 ZZ</b>			
	<b>PKS 70-80</b>	<b>6203 ZZ / 6203 ZZ</b>			
<b>7 KONDENZÁTOR</b>	<b>Elektromos szivattyú</b>	<b>Kapacitás</b>			
	<b>Egyfázisú</b>	<b>(230 V o 240 V)</b>	<b>(110 V)</b>		
	<b>PKSm 60</b>	<b>10 µF - 450 VL</b>	<b>25 µF - 250 VL</b>		
	<b>PKSm 65</b>	<b>14 µF - 450 VL</b>	<b>25 µF - 250 VL</b>		
	<b>PKSm 70</b>	<b>16 µF - 450 VL</b>	<b>60 µF - 300 VL</b>		
	<b>PKSm 80</b>	<b>20 µF - 450 VL</b>	<b>60 µF - 300 VL</b>		
<b>8 ELEKTROMOS MOTOR</b>	<b>PKSm:</b> egyfázisú 230 V - 50 Hz a tekercselésbe beépített termikus védelemmel				
	<b>PKS:</b> háromfázisú 230/400 V - 50 Hz.				
	☒ <b>A háromfázisú motorokkal szerelt szivattyúk magasabb hatékonysági osztályba tartoznak IE2 (IEC 60034-30)</b>				
	– Szigetelés: F osztály – Védelem: IP X4				



## MÉRETEK ÉS SÚLYOK



TÍPUS		CSATLAKOZÓK		MÉRETEK mm											kg	
Egyfázisú	Háromfázisú	DN1	DN2	a	f	h	h1	h2	i	m	n	n1	w	s	1~	3~
PKSm 60	PKS 60	1"	1"	29	197	183	149	34	110	55	149	93-100	53	7	<b>6.1</b>	<b>6.1</b>
PKSm 65	PKS 65				226	190	156			80					100	<b>7.8</b>
PKSm 70	PKS 70				260	198	164			90	160	112	62		<b>10.6</b>	<b>10.5</b>
PKSm 80	PKS 80				260	198	164			90	160	112	62		<b>10.6</b>	<b>10.5</b>

## ABSZORPCIÓ

TÍPUS	FESZÜLTÉG		
<b>Egyfázisú</b>	230 V	240 V	110V
<b>PKSm 60</b>	<b>2.5 A</b>	<b>2.4 A</b>	<b>5.5 A</b>
<b>PKSm 65</b>	<b>3.7 A</b>	<b>3.4 A</b>	<b>7.4 A</b>
<b>PKSm 70</b>	<b>5.2 A</b>	<b>4.8 A</b>	<b>10.8 A</b>
<b>PKSm 80</b>	<b>5.2 A</b>	<b>4.8 A</b>	<b>10.5 A</b>

TÍPUS	FESZÜLTÉG			
<b>Háromfázisú</b>	230 V	400 V	240 V	415 V
<b>PKS 60</b>	<b>2.0 A</b>	<b>1.15 A</b>	<b>1.9 A</b>	<b>1.1 A</b>
<b>PKS 65</b>	<b>3.0 A</b>	<b>1.7 A</b>	<b>2.8 A</b>	<b>1.6 A</b>
<b>PKS 70</b>	<b>3.8 A</b>	<b>2.2 A</b>	<b>3.3 A</b>	<b>1.9 A</b>
<b>PKS 80</b>	<b>3.8 A</b>	<b>2.2 A</b>	<b>3.3 A</b>	<b>1.9 A</b>