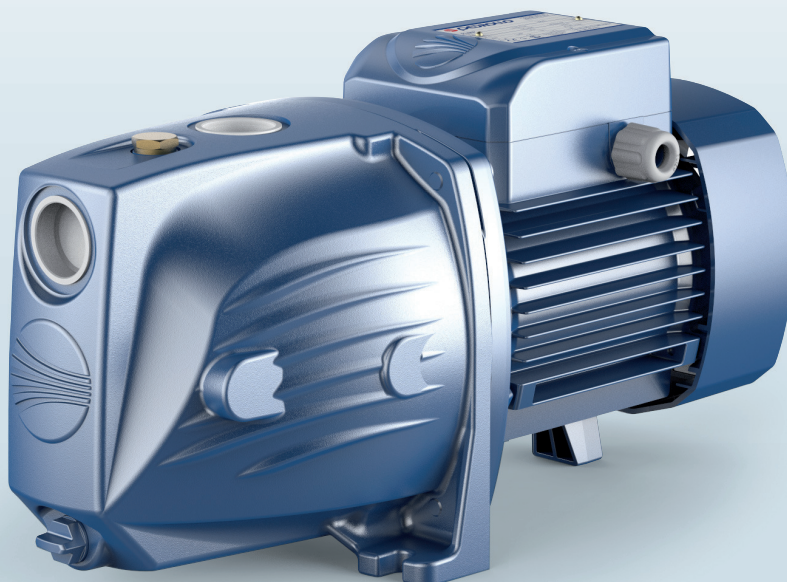


-  Tiszta vízhez
-  Háztartási használat
-  Lakossági használat



TELJESÍTMÉNYTARTOMÁNY

- Szállítási teljesítmény **70 l/perc-ig** (4.2 m³/óra)
- Emelési magasság **58 m-ig**

HASZNÁLATI KORLÁTOK

- Manometrikus szívómélység **9 m-ig** (HS)
- Folyadék hőmérséklet **-10 °C-tól +40 °C-ig**
- Környezeti hőmérséklet **+40 °C-ig**
- Maximális nyomás a szivattyúházban **6 bar**
- Folyamatos működés **S1**

KIVITELEZÉS ÉS BIZTONSÁGI SZABÁLYOK

EN 60335-1
IEC 60335-1
CEI 61-150

EN 60034-1
IEC 60034-1
CEI 2-3



TANÚSÍTVÁNYOK

DNV által akkreditált vállalatirányítási rendszer
ISO 9001: MINŐSÉGIRÁNYÍTÁSI RENDSZER
ISO 14001: KÖRNYEZETIRÁNYÍTÁSI RENDSZER



ÜZEMBE HELYEZÉS ÉS HASZNÁLAT

Tiszta víz, a szivattyú elemeire kémiaiilag semleges folyadékok szivattyúzására ajánlottak.

A **JSW** önfelszívó szivattyúk úgy lettek tervezve, hogy akár levegőt tartalmazó víz szivattyúzására is alkalmasak. Megbízhatóságuk és egyszerű használatuk révén kiválóan alkalmasak háztartási célokra, különösen automatikus vízellátó rendszerekben, kis- és közepes ellátótartályokkal egybeépítve, házikertek, díszkertek öntözésére, stb.

A szivattyút zárt, az időjárás hatásaitól védett helyre kell telepíteni.

SZABADALMAK-VÉDJEJEGYEK-MODELLEK

- Bejegyzett védjegy száma n° 013073135 **JSW**[®]
- Lajstromozott közösségi formatervezési minta n° 002218610-0002
- Európai szabadalmi szám n° 1 510 696

MEGRENDELHETŐ VÁLTOZATOK

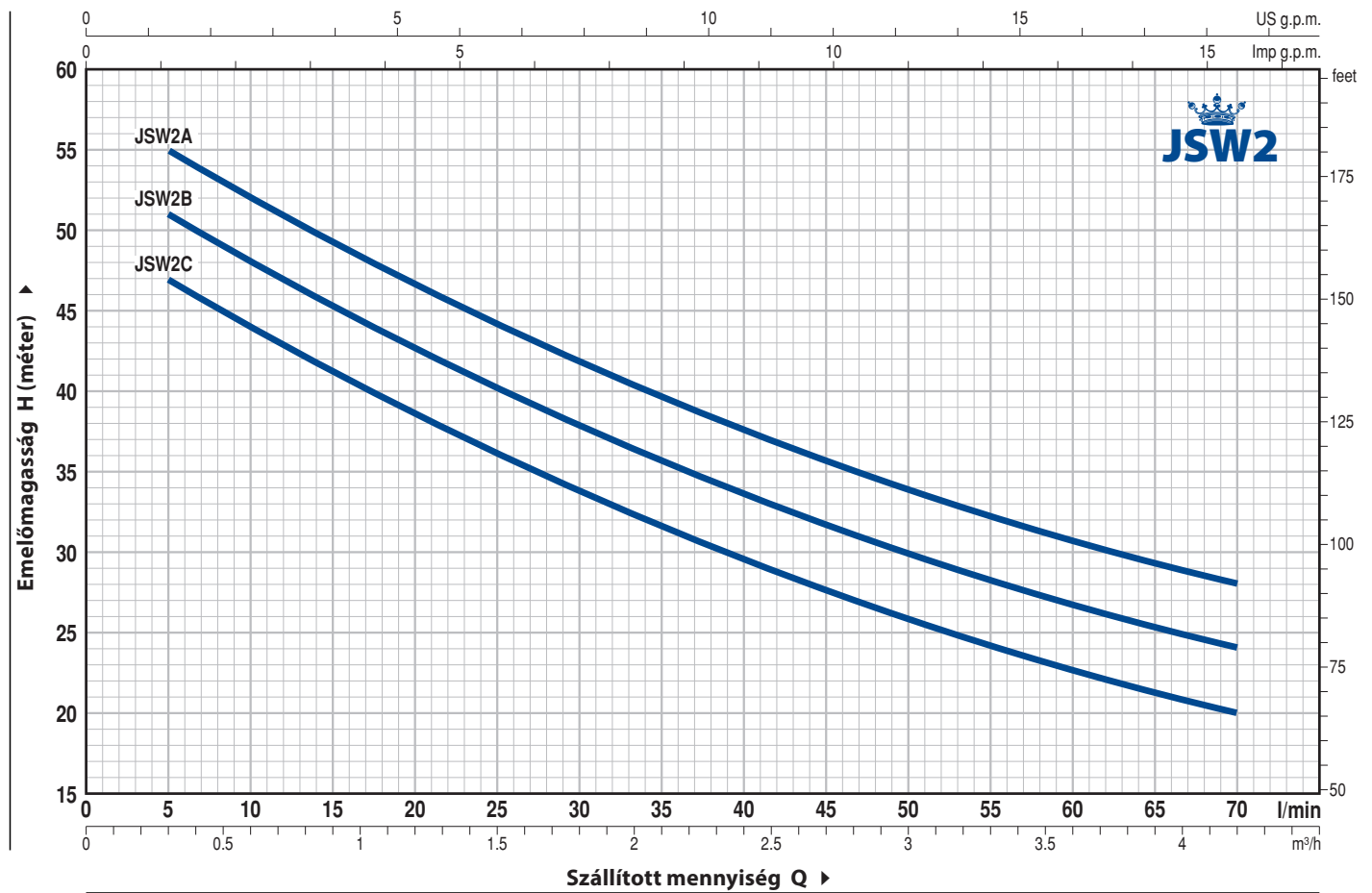
- Eltérő feszültség vagy 60 Hz
- Elektromos szivattyú technopolimer járókerékkel

GARANCIA

2 év az általános értékesítési feltételek mellett.

GÖRBÉK ÉS TELJESÍTMÉNY ADATOK

50 Hz n= 2900 1/perc HS= 0 m

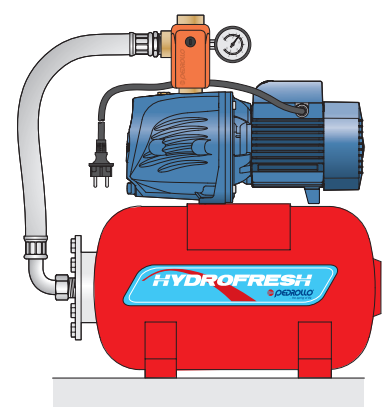
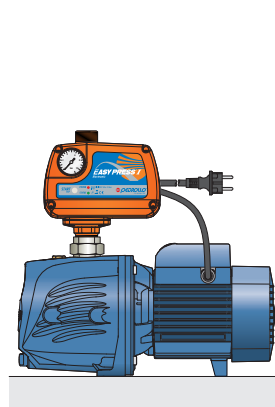
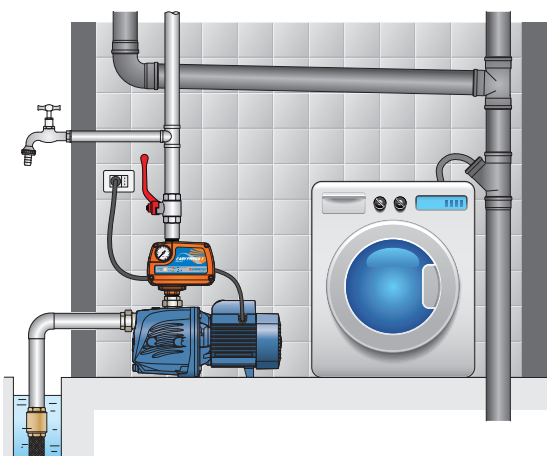


TÍPUS		TELJESÍTMÉNY (P ₂)		Q m ³ /h l/perc	0	0.3	0.6	1.2	1.5	1.8	2.4	2.7	3.0	3.6	4.2
Egyfázisú	Háromfázisú	kW	HP		0	5	10	20	25	30	40	45	50	60	70
JSWm 2C	JSW 2C	0.75	1	H méter	50	47	44	38.5	36	34	29.5	27.5	26	22.5	20
JSWm 2B	JSW 2B	0.90	1.25		54	51	48	42.5	40	38	33.5	31.5	30	26.5	24
JSWm 2A	JSW 2A	1.1	1.5		58	55	52	46.5	44	42	37.5	35.5	34	31	28

Q = Szállított mennyiség H = Teljes manometrikus emelőmagasság HS = Szívómélység

Jelleggörbe tolerancia az EN ISO 9906 Grado 3B szerint.

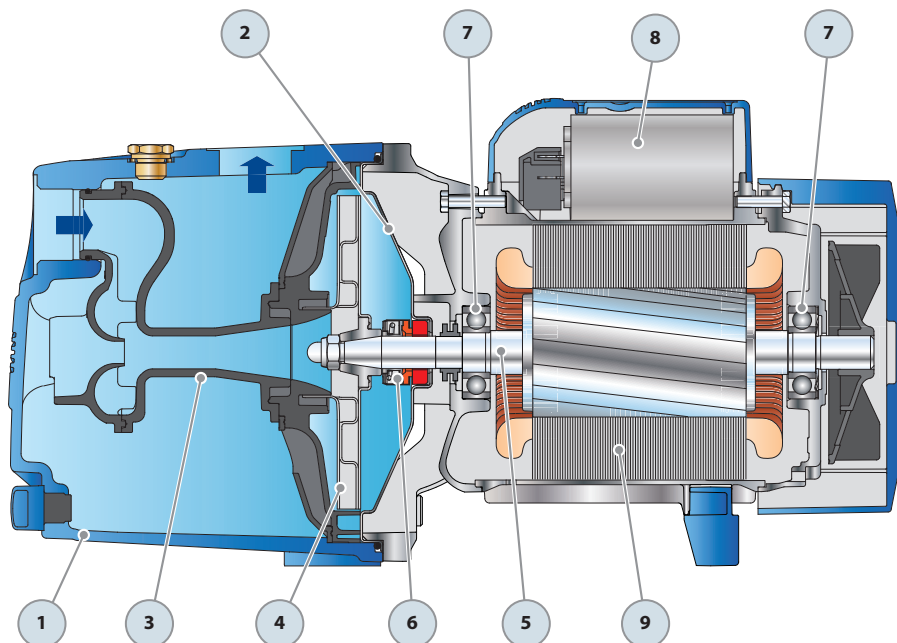
TELEPÍTÉSI PÉLDA



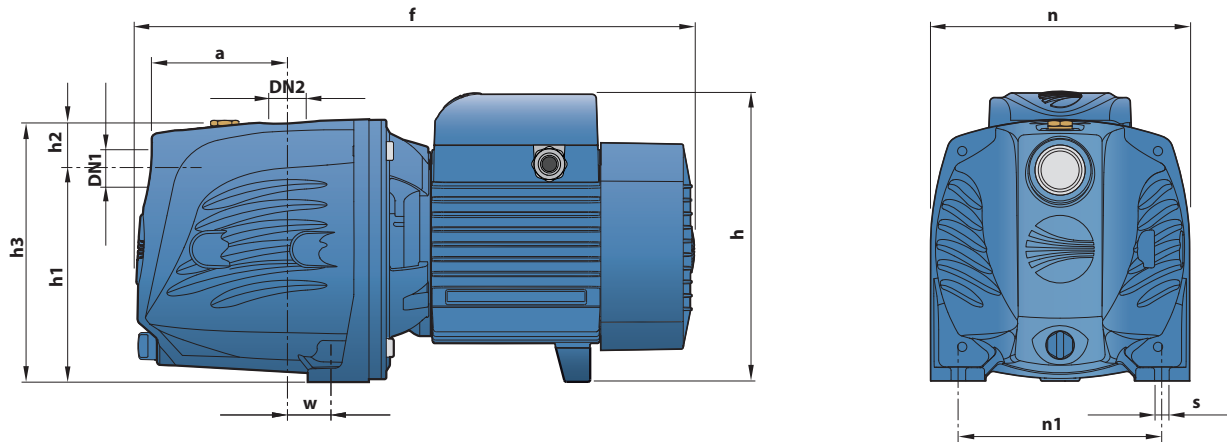
POZ. KOMPONENS

FELÉPÍTÉSI JELLEMZŐK

1	SZIVATTYÚHÁZ	Öntvény, menetes csatlakozókkal ellátva ISO 228/1				
2	SZIVATTYÚPAJZS	Rozsdamentes acél AISI 304				
3	EJEKTOR CSOPORT	Noryl FE1520PW				
4	JÁRÓKERÉK	Rozsdamentes acél AISI 304				
5	MOTORTENGELY	Rozsdamentes acél EN 10088-3 - 1.4104				
6	TENGELYTÖMÍTÉS	Tömítés Típus	Tengely Átmérő	Álló gyűrű	Anyagok Forgó gyűrű	Elasztomer
		AR-14	Ø 14 mm	Kerámia	Grafit	NBR
7	CSAPÁGYAK	6203 ZZ / 6203 ZZ				
8	KONDENZÁTOR	Elektromos szivattyú Egyfázisú	Kapacitás (230 V o 240 V)	(110 V)		
		JSWm 2C	60 µF - 300 VL	60 µF - 300 VL		
		JSWm 2B	60 µF - 300 VL	60 µF - 300 VL		
		JSWm 2A	60 µF - 300 VL	60 µF - 300 VL		
9	ELEKTROMOS MOTOR	<p>JSWm: egyfázisú 230 V - 50 Hz a tekercselésbe beépített termikus védelemmel. JSW: háromfázisú 230/400 V - 50 Hz.</p> <p>☒ A háromfázisú motorokkal szerelt szivattyúk magasabb hatékonysági osztályba tartoznak IE2 (IEC 60034-30)</p> <p>- Szigetelés: F osztály - Védelem: IP X4</p>				



MÉRETEK ÉS SÚLYOK



TÍPUS		CSATLAKOZÓK		MÉRETEK mm										kg	
Egyfázisú	Háromfázisú	DN1	DN2	a	f	h	h1	h2	h3	n	n1	w	s	1~	3~
JSWm 2C	JSW 2C	1"	1"	96	388	201	147	33	180	180	142	22	10	13.0	13.0
JSWm 2B	JSW 2B													14.0	14.0
JSWm 2A	JSW 2A													14.2	14.2

ABSZORPCIÓ

TÍPUS	FESZÜLTÉG		
Egyfázisú	230 V	240 V	110 V
JSWm 2C	4.7 A	4.5 A	9.4 A
JSWm 2B	5.8 A	5.3 A	11.6 A
JSWm 2A	6.0 A	5.5 A	12.0 A

TÍPUS	FESZÜLTÉG					
Háromfázisú	230 V	400 V	690 V	240 V	415 V	720 V
JSW 2C	3.5 A	2.0 A	1.2 A	3.4 A	1.9 A	1.1 A
JSW 2B	4.6 A	2.7 A	1.6 A	4.4 A	2.5 A	1.5 A
JSW 2A	5.1 A	3.0 A	1.7 A	4.9 A	2.8 A	1.6 A

RAKLAPOZÁS

TÍPUS		GYŰJTŐFUVAROZÁSHOZ
Egyfázisú	Háromfázisú	szivattyúk darabszáma
JSWm 2C	JSW 2C	72
JSWm 2B	JSW 2B	72
JSWm 2A	JSW 2A	72