

-  Tiszta vízhez
-  Háztartási használat
-  Lakossági használat



TELJESÍTMÉNYTARTOMÁNY

- Szállítási teljesítmény **70 l/perc-ig** (4.2 m³/óra)
- Emelési magasság **60 m-ig**

HASZNÁLATI KORLÁTOK

- Manometrikus szívómélység **9 m-ig** (HS)
- Folyadék hőmérséklet **-10 °C-tól +40 °C-ig**
- Környezeti hőmérséklet **+40 °C-ig**
- Maximális nyomás a szivattyúházban **6 bar**
- Folyamatos működés **S1**

KIVITELEZÉS ÉS BIZTONSÁGI SZABÁLYOK

EN 60335-1
IEC 60335-1
CEI 61-150

EN 60034-1
IEC 60034-1
CEI 2-3



TANÚSÍTVÁNYOK

DNV által akkreditált vállalatirányítási rendszer
ISO 9001: MINŐSÉGIRÁNYÍTÁSI RENDSZER
ISO 14001: KÖRNYEZETIRÁNYÍTÁSI RENDSZER



ÜZEMBE HELYEZÉS ÉS HASZNÁLAT

Tiszta víz, a szivattyú elemeire kémiaiilag semleges folyadékok szivattyúzására ajánlottak.

A **JCR** önfelszívó szivattyúk úgy lettek tervezve hogy akár levegőt is tartalmazó víz szivattyúzására is alkalmasak. Megbízhatóságuk és egyszerű használatuk révén kiválóan alkalmasak háztartási célokra, különösen automatikus vízellátó rendszerekben, kis- és közepes ellátótartályokkal egybeépítve, házikertek, díszkertek öntözésére stb.

A szivattyút zárt, az időjárás hatásaitól védett helyre kell telepíteni.

SZABADALMAK-VÉDJEJEGYEK-MODELLEK

- Európai szabadalmi szám n° 1 510 696

MEGRENDELHETŐ VÁLTOZATOK

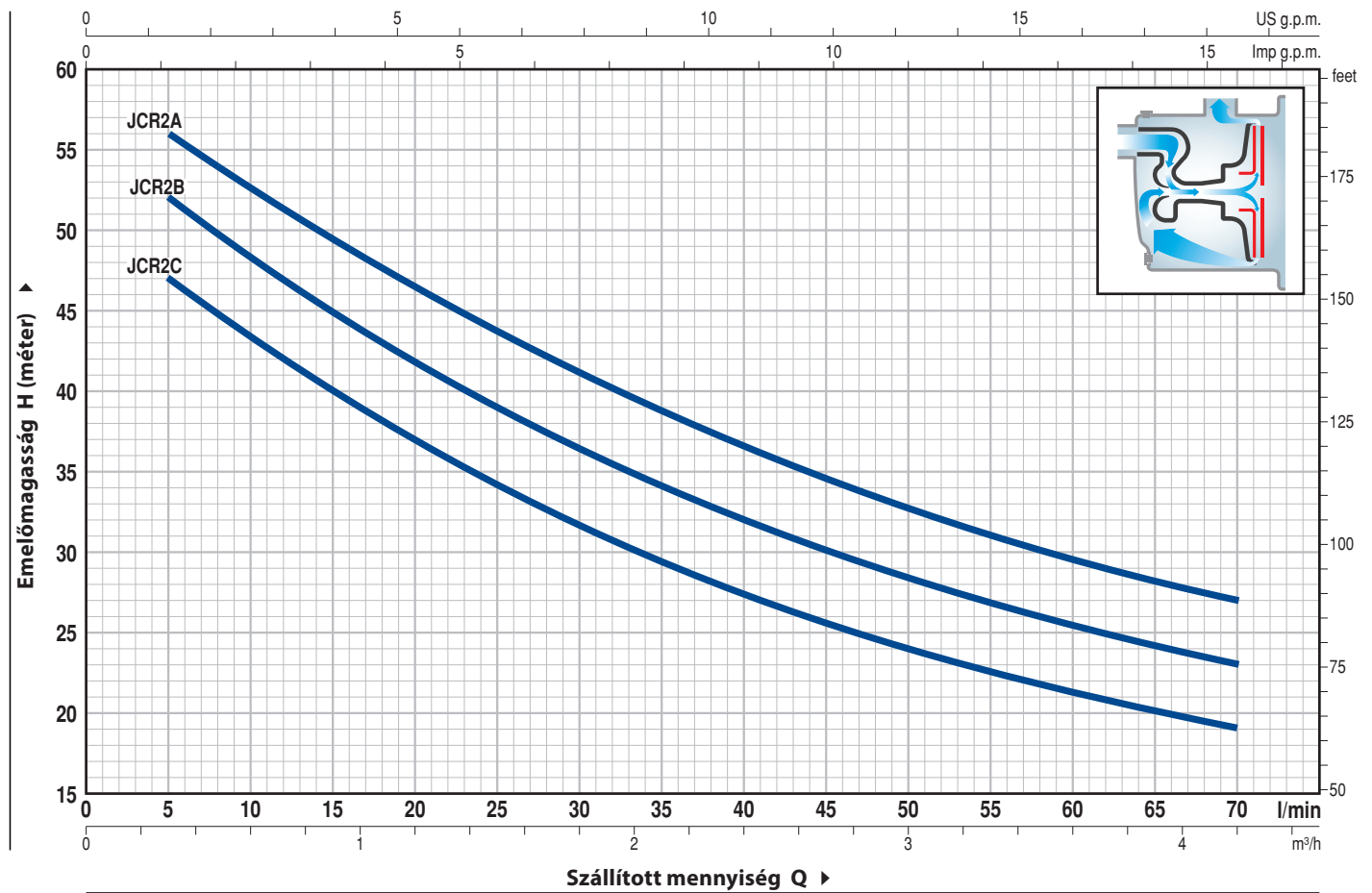
- Eltérő feszültség vagy 60 Hz

GARANCIA

2 év az általános értékesítési feltételek mellett.

GÖRBÉK ÉS TELJESÍTMÉNY ADATOK

50 Hz n=2900 1/perc HS= 0 m

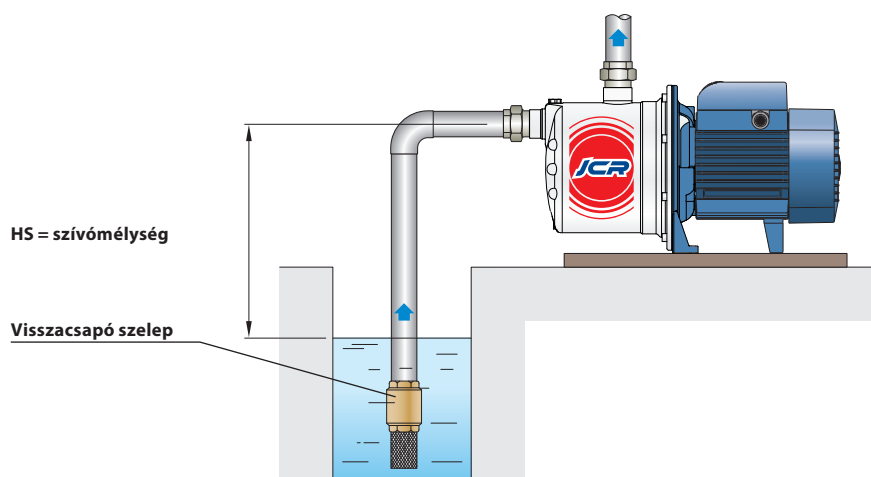


TÍPUS		TELJESÍTMÉNY (P ₂)		Q	m ³ /h													
Egyfázisú	Háromfázisú	kW	HP		0	0.3	0.6	1.2	1.5	1.8	2.4	2.7	3.0	3.6	4.2			
				H	0	5	10	20	25	30	40	45	50	60	70			
JCRm 2C	JCR 2C	0.75	1	méter	50	47	43	37	34	31.5	27.5	25.5	24	21	19			
JCRm 2B	JCR 2B	0.90	1.25		55	52	48	42	39	36	32	30	28.5	25.5	23			
JCRm 2A	JCR 2A	1.1	1.5		60	56	53	46.5	43.5	41	36.5	34.5	32.5	29.5	27			

Q = Szállított mennyiség H = Teljes manometrikus emelőmagasság HS = Szívómélység

Jelleggörbe tolerancia az EN ISO 9906 Grado 3B szerint.

TELEPÍTÉSI PÉLDA

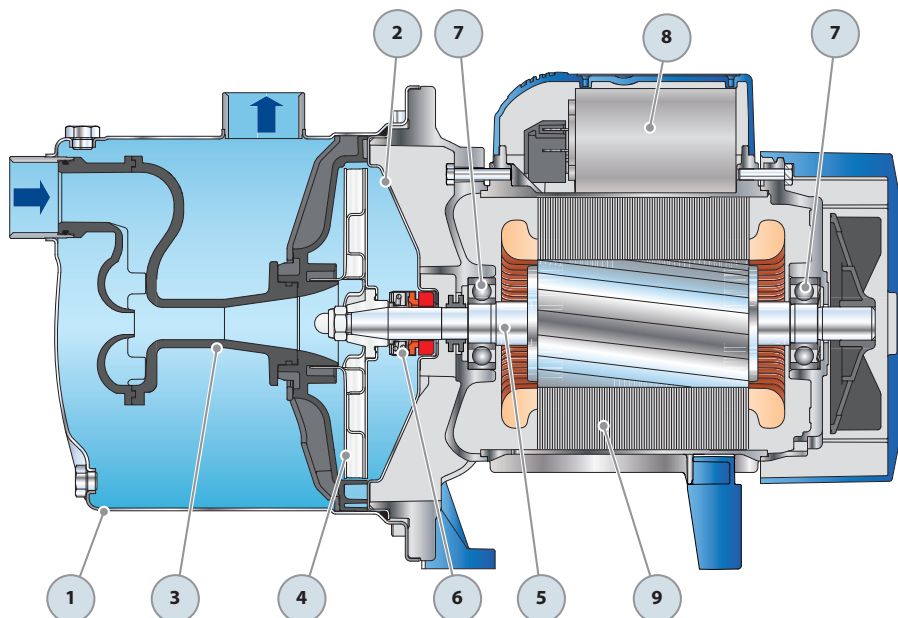


POZ. KOMPONENS

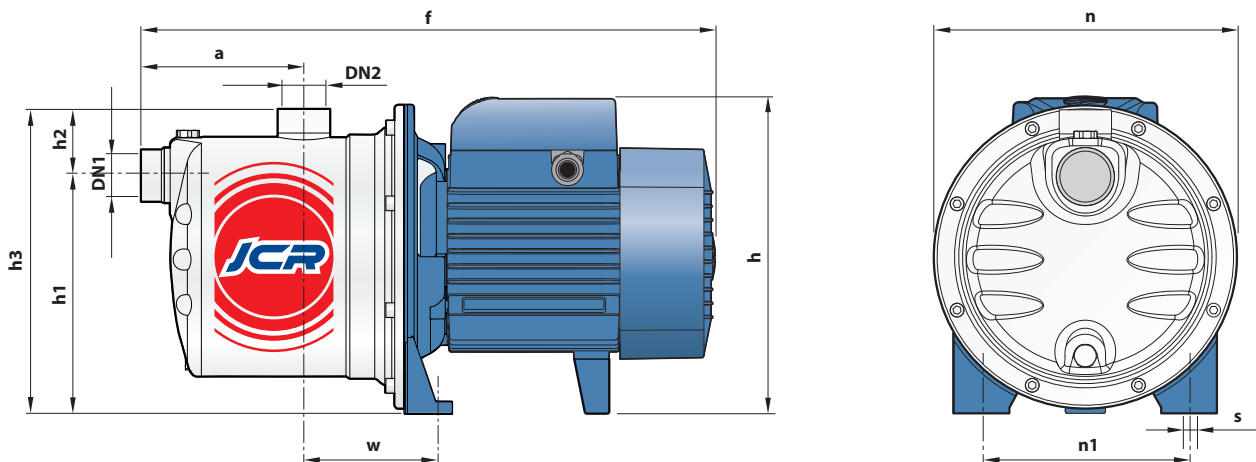
FELÉPÍTÉSI JELLEMZŐK

1	SZIVATTYÚHÁZ	Rozsdamentes acél AISI 304, menetes csatlakozókkal ellátva ISO 228/1				
2	SZIVATTYÚPAJZS	Rozsdamentes acél AISI 304				
3	EJEKTOR CSOPORT	Noryl FE1520PW				
4	JÁRÓKERÉK	Rozsdamentes acél AISI 304				
5	MOTORTENGELY	Rozsdamentes acél EN 10088-3 - 1.4104				
6	TENGELYTÖMÍTÉS	Tömítés Típus	Tengely Átmérő	Álló gyűrű	Anyagok Forgó gyűrű	Elasztomer
		AR-14	Ø 14 mm	Kerámia	Grafit	NBR
7	CSAPÁGYAK	6203 ZZ / 6203 ZZ				
8	KONDENZÁTOR	Elektromos szivattyú Egyfázisú	Kapacitás (230 V o 240 V)	(110 V)		
		JCRm 2C	20 µF - 450 VL	60 µF - 300 VL		
		JCRm 2B	25 µF - 450 VL	60 µF - 300 VL		
		JCRm 2A	25 µF - 450 VL	60 µF - 300 VL		

- 9 **ELEKTROMOS MOTOR** JCRm: egyfázisú 230 V - 50 Hz a tekercselésbe beépített termikus védelemmel.
 JCR: háromfázisú 230/400 V - 50 Hz.
 A háromfázisú motorokkal szerelt szivattyúk magasabb hatékonysági osztályba tartoznak IE2 (IEC 60034-30)
 – Szigetelés: F osztály
 – Védelem: IP X4



MÉRETEK ÉS SÚLYOK



TÍPUS		CSATLAKOZÓK		MÉRETEK mm										kg	
Egyfázisú	Háromfázisú	DN1	DN2	a	f	h	h1	h2	h3	n	n1	w	s	1~	3~
JCRm 2C	JCR 2C	1"	1"	111	393	217	162	46	208	208	142	91	10	10.2	10.2
JCRm 2B	JCR 2B													11.2	11.2
JCRm 2A	JCR 2A													11.5	11.5

ABSZORPCIÓ

TÍPUS	FESZÜLTÉG		
Egyfázisú	230 V	240 V	110 V
JCRm 2C	4.7 A	4.5 A	9.4 A
JCRm 2B	5.8 A	5.3 A	11.6 A
JCRm 2A	6.2 A	5.7 A	12 A

TÍPUS	FESZÜLTÉG					
Háromfázisú	230 V	400 V	690 V	240 V	415 V	720 V
JCR 2C	3.5 A	2.0 A	1.2 A	3.4 A	1.9 A	1.1 A
JCR 2B	4.6 A	2.7 A	1.6 A	4.4 A	2.5 A	1.5 A
JCR 2A	5.3 A	3.1 A	1.7 A	4.9 A	2.8 A	1.6 A

RAKLAPOZÁS

TÍPUS		GYÚJTÓFUVAROZÁSHOZ
Egyfázisú	Háromfázisú	szivattyúk darabszáma
JCRm 2C	JCR 2C	60
JCRm 2B	JCR 2B	60
JCRm 2A	JCR 2A	60