
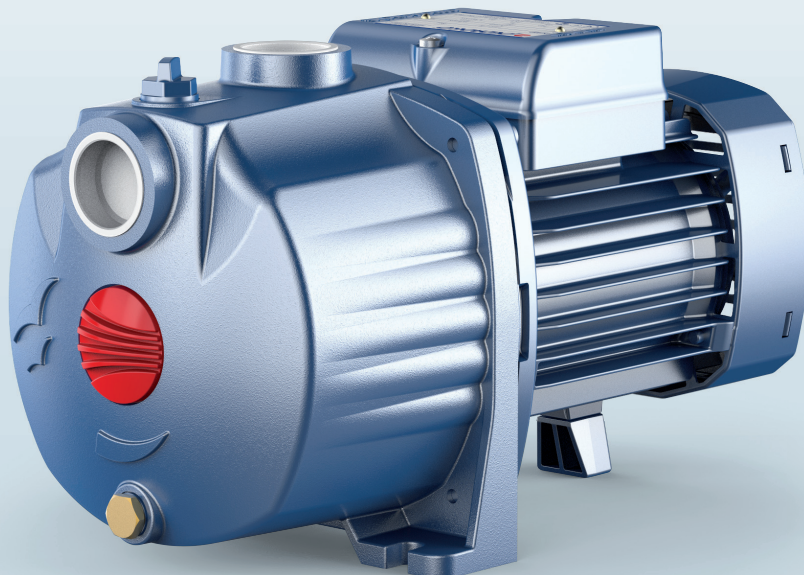


2-4CP

Többlépcsős elektromos szivattyúk

 Tiszta vízhez

 Háztartási
használat



TELJESÍTMÉNYTARTOMÁNY

- Szállítási teljesítmény **130 l/perc-ig** (7.8 m³/óra)
- Emelési magasság **52 m-ig**

HASZNÁLATI KORLÁTOK

- Manometrikus szívómélység **7 m-ig**
- Folyadék hőmérséklet **-10 °C-tól +40 °C-ig**
- Környezeti hőmérséklet **+40 °C-ig**
- Maximális nyomás a szivattyúházban **6 bar**
- Folyamatos működés **S1**

KIVITELEZÉS ÉS BIZTONSÁGI SZABÁLYOK

EN 60335-1
IEC 60335-1
CEI 61-150

EN 60034-1
IEC 60034-1
CEI 2-3



TANÚSÍTVÁNYOK

DNV által akkreditált vállalatirányítási rendszer
ISO 9001: MINŐSÉGIRÁNYÍTÁSI RENDSZER
ISO 14001: KÖRNYEZETIRÁNYÍTÁSI RENDSZER



ÜZEMBE HELYEZÉS ÉS HASZNÁLAT

Tiszta víz, a szivattyú elemeire kémiaiilag semleges folyadékok szivattyúzására ajánlottak.

Megbízhatóságuk és csendes üzem módjuk révén kiválóan alkalmasak háztartási használatra, különösen automatikus vízellátó rendszerek, kis- és közepes ellátótartályokkal szerelve, házikertek, diszkertek, stb. öntözésére.

A szivattyút zárt, az időjárás hatásaitól védett helyre kell telepíteni.

SZABADALMAK-VÉDJEGYEK-MODELLEK

- Lajstromozott közösségi formatervezési minta n° 002073635-0001

MEGRENDELHETŐ VÁLTOZATOK

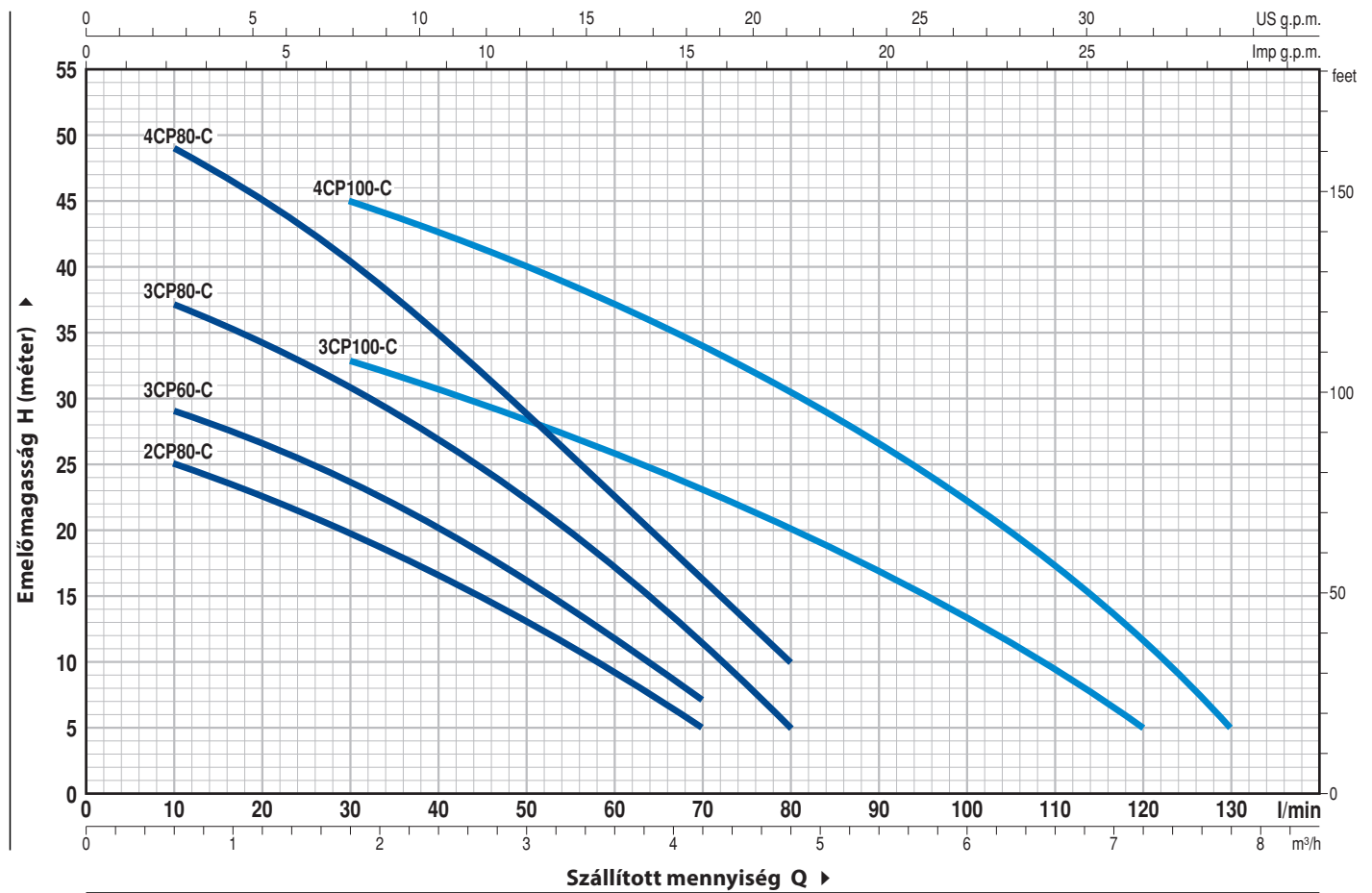
- Eltérő feszültség vagy 60 Hz

GARANCIA

2 év az általános értékesítési feltételek mellett.

GÖRBÉK ÉS TELJESÍTMÉNY ADATOK

50 Hz n= 2900 1/perc HS= 0 m



TÍPUS		TELJESÍTMÉNY (P ₂)		Q	H																		
Egyfázisú	Háromfázisú	kW	HP		m ³ /h	0	0.3	0.6	0.9	1.2	1.5	1.8	2.4	3.0	3.6	4.2	4.8	5.4	6.0	6.6	7.2	7.8	
				l/perc	0	5	10	15	20	25	30	40	50	60	70	80	90	100	110	120	130		
2CPm 80-C	2CP 80-C	0.37	0.50	H méter	27	26	25	24	22.5	21	20	16.5	13	9	5								
3CPm 60-C	3CP 60-C	0.37	0.50		30	30	29	28	26.5	25	23.5	20	16	11.5	7								
3CPm 80-C	3CP 80-C	0.45	0.60		40	38	37	36	34.5	33	31	27	22.5	17	11	5							
4CPm 80-C	4CP 80-C	0.55	0.75		52	50	49	47	44.5	42	40	34	28.5	22.5	16	10							
3CPm 100-C	3CP 100-C	0.55	0.75		38	37	36	35	34.5	33.5	33	31	28	26	23	20	17	13.5	10	5			
4CPm 100-C	4CP 100-C	0.75	1		50	50	49	48	47	46	45	42	39.5	37	34	30.5	26.5	22	17	11	5		

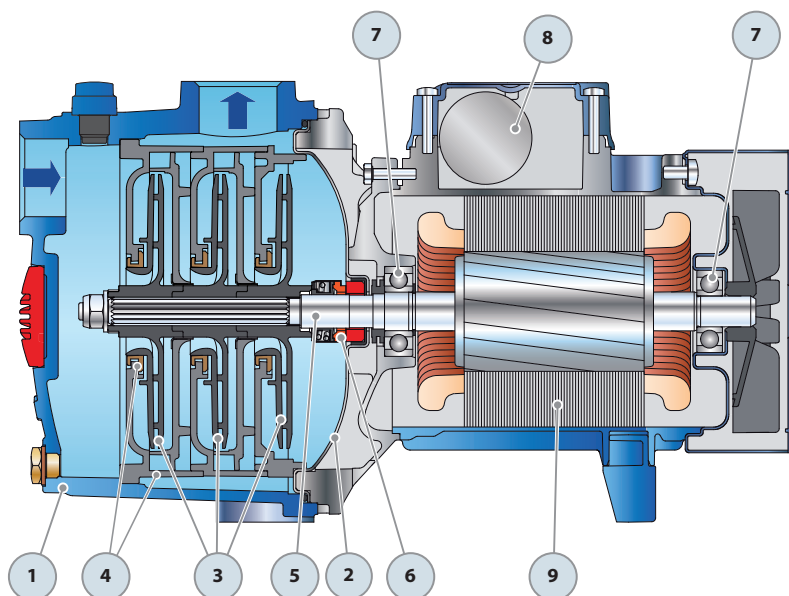
Q = Szállított mennyiség H = Teljes manometrikus emelőmagasság HS = Szívómélység

Jelleggörbe tolerancia az EN ISO9906 Grado 3B szerint.

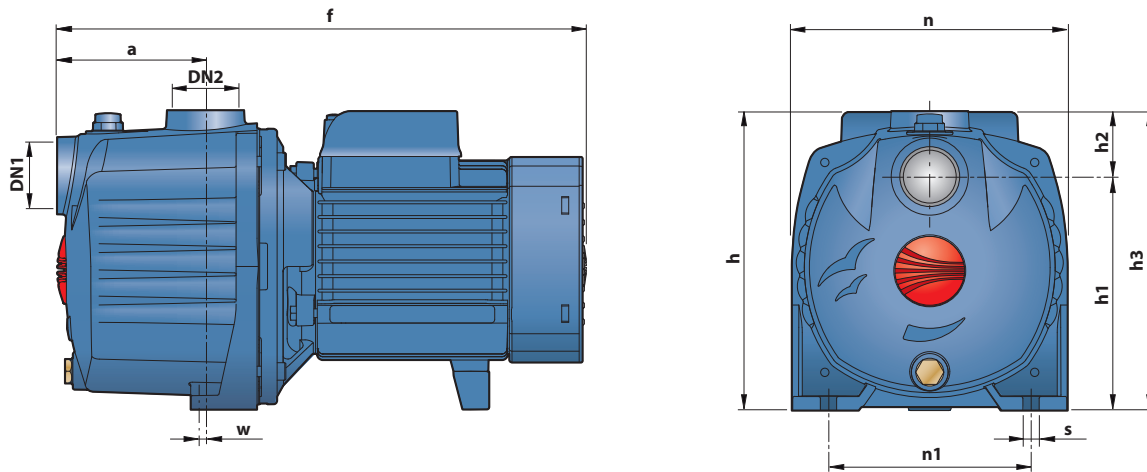
POZ. KOMPONENS

FELÉPÍTÉSI JELLEMZŐK

1	SZIVATTYÚHÁZ	Öntvény, menetes csatlakozókkal ellátva ISO 228/1					
2	SZIVATTYÚPAJZS	Rozsdamentes acél AISI 304					
3	JÁRÓKEREKEK	Noryl FE1520PW					
4	DIFFÚZOROK	Noryl FE1520PW kopásgátló gyűrűkkel ellátva					
5	MOTORTENGELY	Rozsdamentes acél EN 10088-3 - 1.4104					
6	TENGELYTÖMÍTÉS	Tömítés	Tengely	Anyagok			
		<i>Típus</i>	<i>Átmérő</i>	<i>Álló gyűrű</i>	<i>Forgó gyűrű</i>	<i>Elasztomer</i>	
		AR-13	Ø 13 mm	Kerámia	Grafit	NBR	
7	CSAPÁGYAK	Elektromos szivattyú		Típus			
		2CP 80-C					
		3CP 60-C					
		3CP 80-C		6202 ZZ - C3 / 6201 ZZ			
		4CP 80-C					
3CP 100-C							
4CP 100-C		6203 ZZ / 6203 ZZ					
8	KONDENZÁTOR	Elektromos szivattyú		Kapacitás			
		<i>Egyfázisú</i>	<i>(230 V o 240 V)</i>		<i>(110 V)</i>		
		2CPm 80-C	10	µF - 450 VL	25	µF - 250 VL	
		3CPm 60-C	12.5	µF - 450 VL	25	µF - 250 VL	
		3CPm 80-C	14	µF - 450 VL	25	µF - 250 VL	
		4CPm 80-C	14	µF - 450 VL	25	µF - 250 VL	
		3CPm 100-C	20	µF - 450 VL	60	µF - 300 VL	
4CPm 100-C	20	µF - 450 VL	60	µF - 300 VL			
9	ELEKTROMOS MOTOR	<p>2-4CPm: egyfázisú 230 V - 50 Hz a tekercselésbe beépített termikus védelemmel.</p> <p>2-4CP: háromfázisú 230/400 V - 50 Hz.</p> <p>☑ A háromfázisú motorokkal szerelt szivattyúk magasabb hatékonysági osztályba tartoznak IE2 (IEC 60034-30)</p> <p>- Szigetelés: F osztály</p> <p>- Védelem: IP X4</p>					



MÉRETEK ÉS SÚLYOK



TÍPUS		CSATLAKOZÓK		MÉRETEK mm										kg	
Egyfázisú	Háromfázisú	DN1	DN2	a	f	h	h1	h2	h3	n	n1	w	s	1~	3~
2CPm 80-C	2CP 80-C	1"	1"	85	307	172	134	38	172	158	116	1.5	9	9.0	9.0
3CPm 60-C	3CP 60-C													9.0	9.0
3CPm 80-C	3CP 80-C													9.8	9.3
4CPm 80-C	4CP 80-C			11.3	10.5										
3CPm 100-C	3CP 100-C			85	307	191								10.4	9.9
4CPm 100-C	4CP 100-C			110	356									13.4	13.4

ABSZORPCIÓ

TÍPUS	FESZÜLTÉG		
Egyfázisú	230 V	240 V	110 V
2CPm 80-C	2.4 A	2.3 A	4.8 A
3CPm 60-C	2.4 A	2.3 A	4.8 A
3CPm 80-C	3.4 A	3.3 A	6.8 A
4CPm 80-C	4.1 A	4.0 A	8.2 A
3CPm 100-C	4.1 A	4.0 A	8.2 A
4CPm 100-C	6.0 A	5.8 A	12.0 A

TÍPUS	FESZÜLTÉG					
Háromfázisú	230 V	400 V	690 V	240 V	415 V	720 V
2CP 80-C	1.7 A	1.0 A	0.6 A	1.6 A	0.9 A	0.5 A
3CP 60-C	1.7 A	1.0 A	0.6 A	1.6 A	0.9 A	0.5 A
3CP 80-C	2.5 A	1.5 A	0.9 A	2.4 A	1.4 A	0.8 A
4CP 80-C	3.4 A	2.0 A	1.2 A	3.3 A	1.9 A	1.1 A
3CP 100-C	3.4 A	2.0 A	1.2 A	3.3 A	1.9 A	1.1 A
4CP 100-C	4.5 A	2.6 A	1.5 A	4.3 A	2.5 A	1.4 A

RAKLAPOZÁS

TÍPUS		GYŰJTŐFUVAROZÁSHOZ
Egyfázisú	Háromfázisú	szivattyúk darabszáma
2CPm 80-C	2CP 80-C	98
3CPm 60-C	3CP 60-C	98
3CPm 80-C	3CP 80-C	98
4CPm 80-C	4CP 80-C	98
3CPm 100-C	3CP 100-C	98
4CPm 100-C	4CP 100-C	84