

Felhasználás

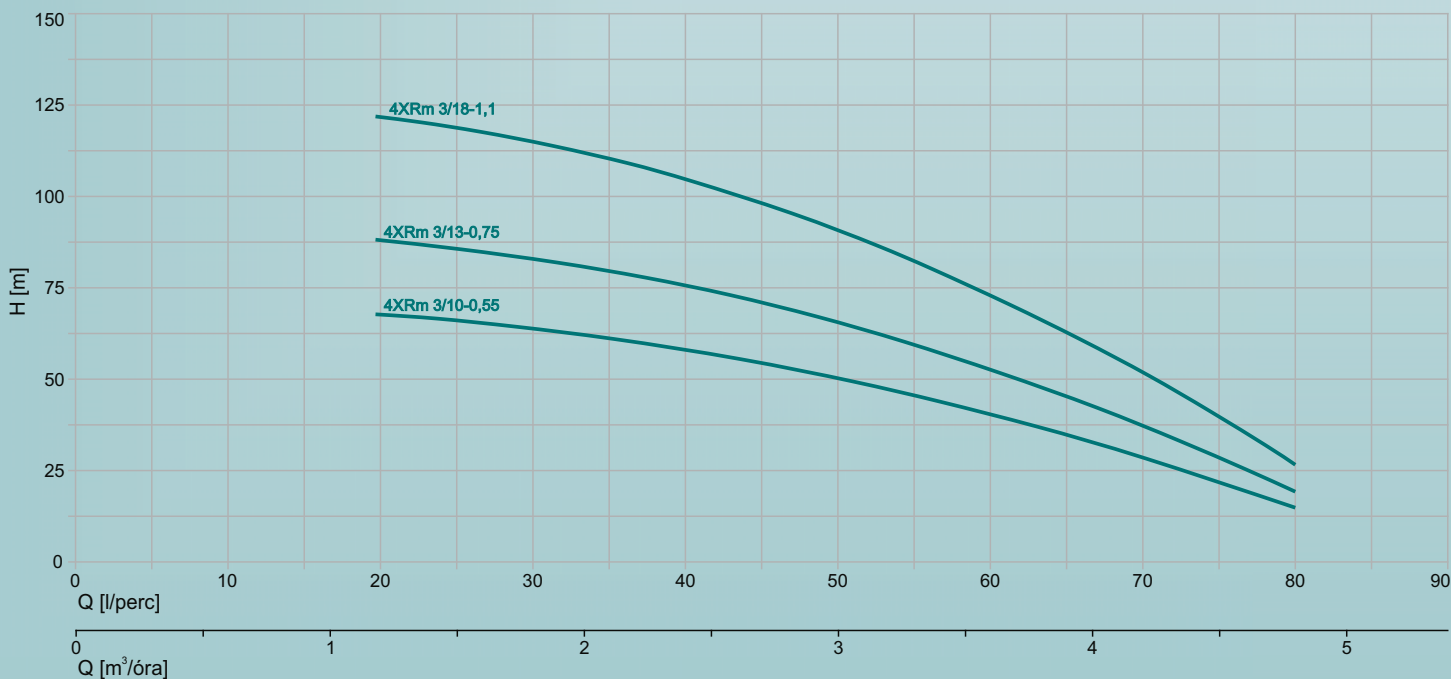
Víz kivétel kutakból és vízgyűjtőkből.
Lakossági, közösségi és ipari célokra.
Kertészeti és öntözési célokhoz.

Szivattyú jellemzői

Külső burkolat és tengely rozsdamentes acélból,
műanyag járókerék és diffuzor,
nyomó csatlakozás rézöntvényből,
4" szivattyú átmérő (100mm),
szállított folyadék hőmérséklete: 0-35°C.

Motor jellemzői

Egyfázisú (220-240V 50Hz) elektromotor,
20 m elektromos kábel,
kondenzátort külső kapcsolódoboz
tartalmazza,
olajhűtésű, újratekerceselhető,
motor burkolat rozsdamentes acélból,
tengelytömítés: szilícium-karbid.



Típus	Teljesítmény		m³/óra	0	0,6	1,2	1,8	2,4	3	3,6	4,2	4,8
	kW	HP		0	10	20	30	40	50	60	70	80
4XRm 3/10-0,55	0,55	0,75	m	72	70	68	64	58	50	40	29	15
4XRm 3/13-0,75	0,75	1		93	91	88	83	76	66	53	38	19
4XRm 3/18-1,1	1,1	1,5		129	126	122	115	105	91	73	52	27

Típus	DN1	P (mm)	M (mm)	T (mm)	P (kg)	M (kg)	T (kg)
4XRm 3/10-0,55	5/4"	490	329	814	4.1	7.3	11.4
4XRm 3/13-0,75	5/4"	571	359	930	4.9	8.7	13.6
4XRm 3/18-1,1	5/4"	737	399	1136	6.2	10.6	16.8



Felhasználás

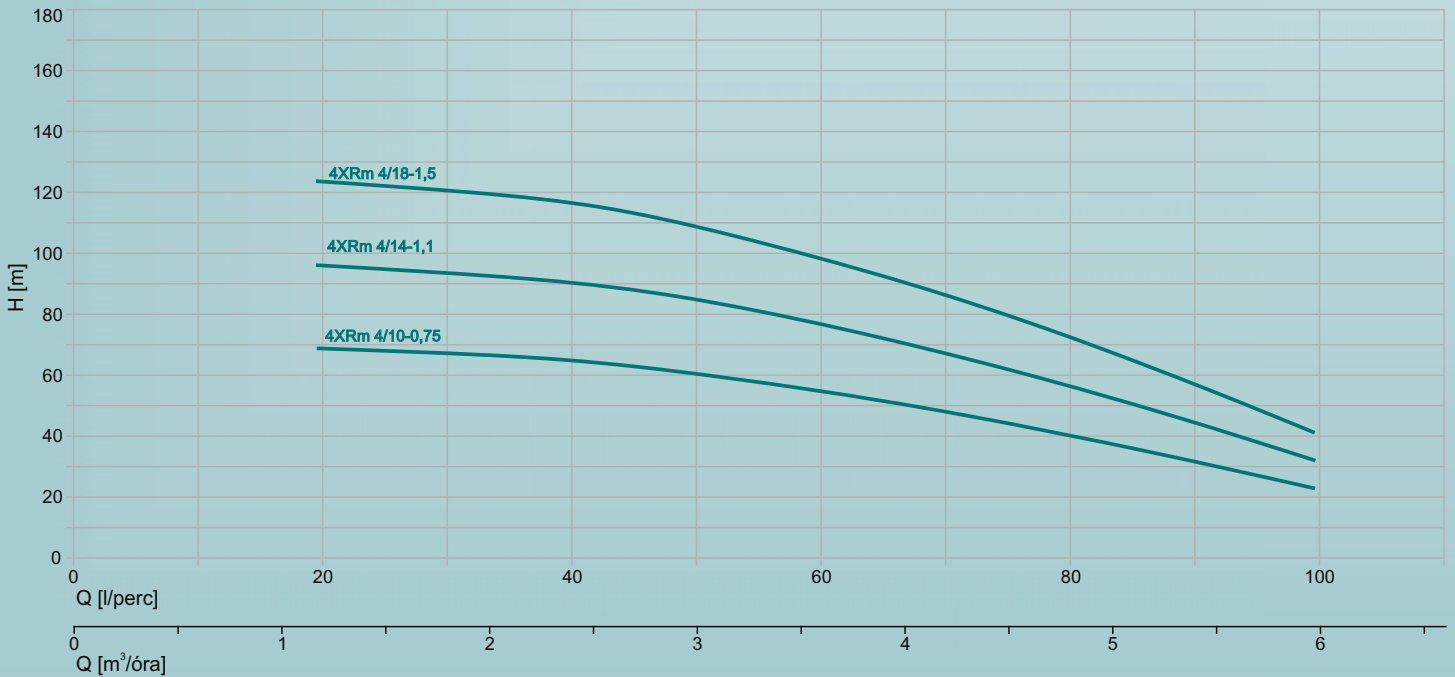
Víz kivétel kutakból és vízgyűjtőkől.
Lakossági, közösségi és ipari célokra.
Kertészeti és öntözési célokhoz.

Szivattyú jellemzői

Külső burkolat és tengely rozsdamentes acélból,
műanyag járókerék és diffuzor,
nyomó csatlakozás rézöntvényből,
4" szivattyú átmérő (100mm),
szállított folyadék hőmérséklete: 0-35°C.

Motor jellemzői

Egyfázisú (220-240V 50Hz) elektromotor,
20 m elektromos kábel,
kondenzátort külső kapcsolódoboz
tartalmazza,
olajhűtésű, újratekerceselhető,
motor burkolat rozsdamentes acélból,
tengelytömítés: szilícium-karbid.



Típus	Teljesítmény		m³/óra	0	0,6	1,2	1,8	2,4	3	3,6	4,2	4,8	5,4	6
	kW	HP		0	10	20	30	40	50	60	70	80	90	100
4XRm 4/10-0,75	0,75	1	m	73	70	69	67	65	61	55	48	41	32	23
4XRm 4/14-1,1	1,1	1,5		102	98	96	94	91	85	77	68	57	45	32
4XRm 4/18-1,5	1,5	2		131	127	124	121	117	109	99	87	73	58	41



Típus	DN1	P (mm)	M (mm)	T (mm)	P (kg)	M (kg)	T (kg)
4XRm 4/10-0,75	5/4"	513	359	872	4.3	8.7	13
4XRm 4/14-1,1	5/4"	630	399	1029	5.3	10.6	15.9
4XRm 4/18-1,5	5/4"	778	449	1227	6.4	12.9	19.3

Felhasználás

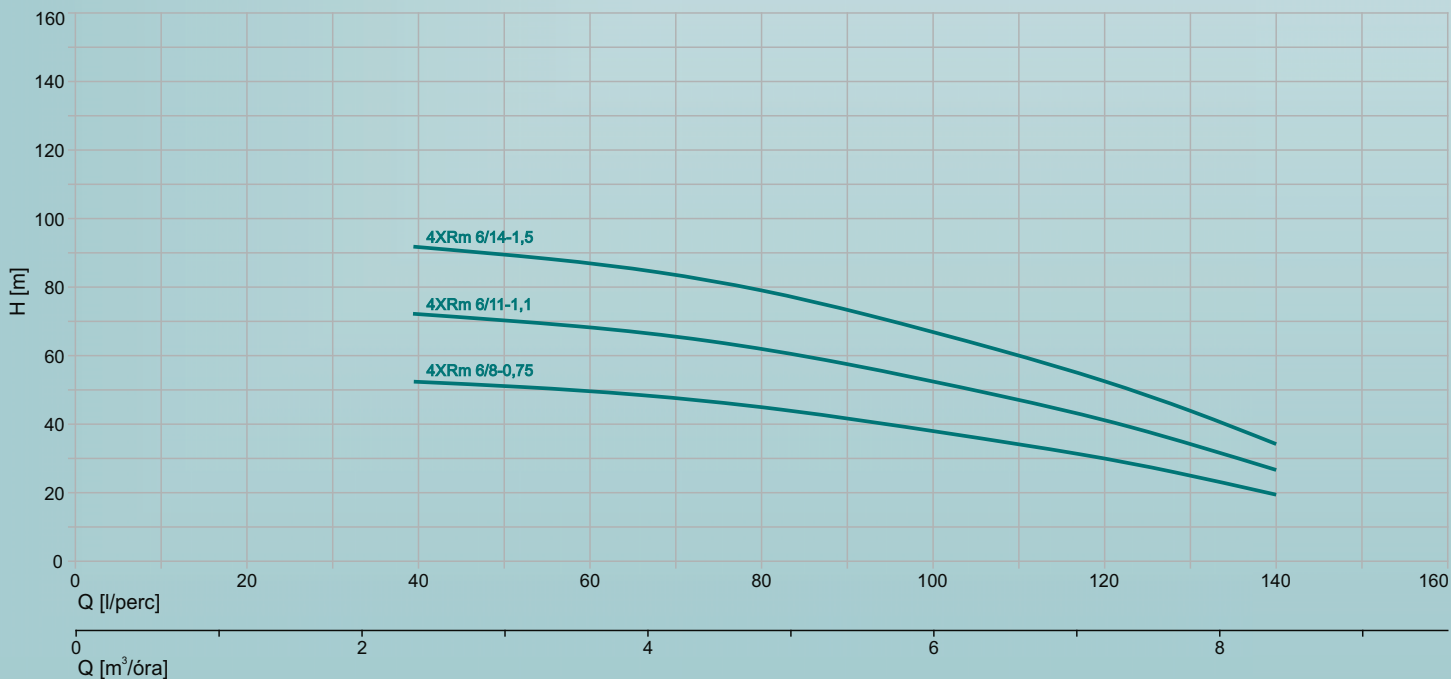
Víz kivétel kutakból és vízgyűjtőkből.
Lakossági, közösségi és ipari célokra.
Kertészeti és öntözési célokhoz.

Szivattyú jellemzői

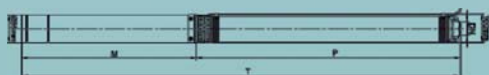
Külső burkolat és tengely rozsdamentes acélból,
műanyag járókerék és diffuzor,
nyomó csatlakozás rézöntvényből,
4" szivattyú átmérő (100mm),
szállított folyadék hőmérséklete: 0-35°C.

Motor jellemzői

Egyfázisú (220-240V 50Hz) elektromotor,
20 m elektromos kábel,
kondenzátort külső kapcsolódoboz
tartalmazza,
olajhűtésű, újratekerceselhető,
motor burkolat rozsdamentes acélból,
tengelytömítés: szilícium-karbid.



Típus	Teljesítmény		m³/óra	0	1,2	2,4	3,6	4,8	6,0	7,2	8,4
	kW	HP		0	20	40	60	80	100	120	140
4XRm 6/8-0,75	0,75	1	m	58	54	52	50	45	38	30	20
4XRm 6/11-1,1	1,1	1,5		80	74	72	69	62	52	41	27
4XRm 6/14-1,5	1,5	2		101	95	92	87	79	67	53	34



Típus	DN1	P (mm)	M (mm)	T (mm)	P (kg)	M (kg)	T (kg)
4XRm 6/8-0,75	6/4"	504	359	863	3.8	8.7	12.5
4XRm 6/11-1,1	6/4"	607	399	1006	4.7	10.6	15.3
4XRm 6/14-1,5	6/4"	742	449	1191	5.6	12.9	18.5

Felhasználás

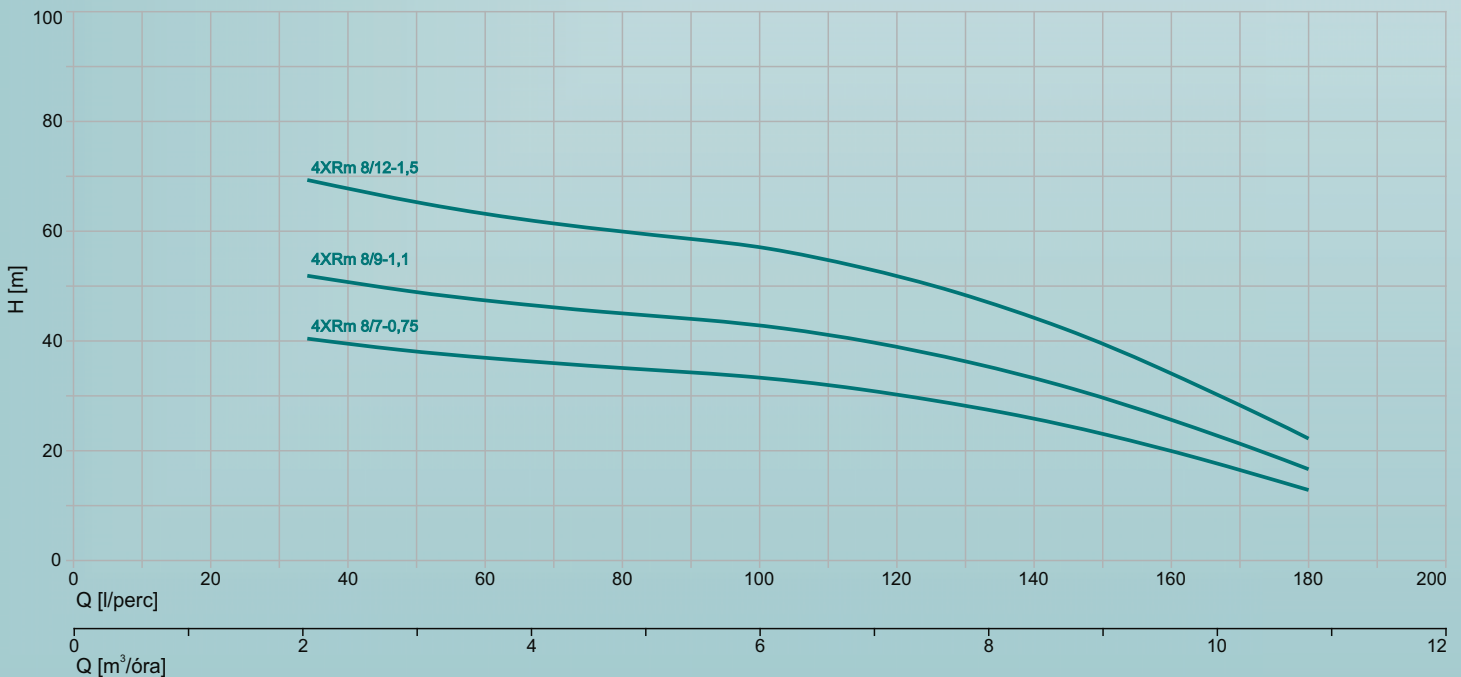
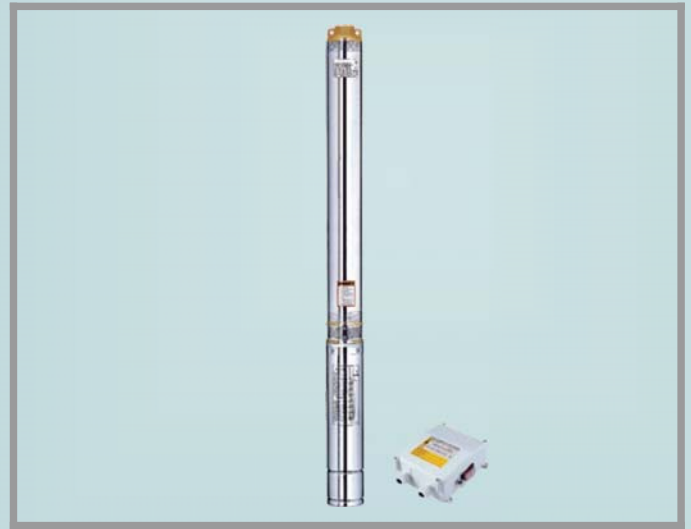
Víz kivétel kutakból és vízgyűjtőkből.
Lakossági, közösségi és ipari célokra.
Kertészeti és öntözési célokhoz.

Szivattyú jellemzői

Külső burkolat és tengely rozsdamentes acélból,
műanyag járókerék és diffuzor,
nyomó csatlakozás rézöntvényből,
4" szivattyú átmérő (100mm),
szállított folyadék hőmérséklete: 0-35°C.

Motor jellemzői

Egyfázisú (220-240V 50Hz) elektromotor,
20 m elektromos kábel,
kondenzátort külső kapcsolódoboz
tartalmazza,
olajhűtésű, újraterkerselhető,
motor burkolat rozsdamentes acélból,
tengelytömítés: szilícium-karbid.



Típus	Teljesítmény		m ³ /óra	0	1,2	2,4	3,6	4,8	6	7,2	8,4	9,6	10,8
	kW	HP		l/perc	0	20	40	60	80	100	120	140	160
4XRm 8/7-0,75	0,75	1	m	44	43	39	37	35	33	30	26	20	13
4XRm 8/9-1,1	1,1	1,5		57	55	51	47	45	43	39	33	26	17
4XRm 8/12-1,5	1,5	2		76	73	67	63	60	57	52	44	34	22



Típus	DN1	P (mm)	M (mm)	T (mm)	P (kg)	M (kg)	T (kg)
4XRm 8/7-0,75	6/4"	494	359	853	3.6	8.7	12.3
4XRm 8/9-1,1	6/4"	570	399	969	4.2	10.6	14.8
4XRm 8/12-1,5	6/4"	717	449	1165	5.1	12.9	18