



**KP/AP sorozatú rozsdamentes
acél merülőszivattyúk**



Rozsdamentes acél szivattyúk teljes választéka csurgalék-, csapadék-, szennyezett és szennyvíz szivattyúzására.

A magas minőségű rozsdamentes acél szivattyúk a Grundfos specialitásai közé tartoznak. Mindez és a szivattyútechnológiában a világ vezető cégeként szerzett tapasztalatok és ismeretek garantálják a rozsdamentes acél merülőszivattyúink kiváló minőségét és megbízhatóságát.

Tartós és megbízható

A rozsdamentes család két sorozatból áll: A **KP sorozat** könnyű, hordozható szivattyúi alkalmasak víztelenítési feladatokra enyhén szennyezett, szálas anyagot nem tartalmazó vizek esetén max. 10 mm-es szemcseméretig. Az **AP sorozat** különféle, max. 50 mm méretű szilárd szennyeződések tartalmazó csurgalékvizek és háztartási szennyezett vizek szállítására készült.

Egyedülálló előnyök a vevő számára

A Grundfos KP/AP sorozatú szivattyúk a szennyezett víz eltávolító és szennyvízkezelő termékek komplett sorozatának részét képezik. Mint az összes Grundfos termék, a KP és AP szivattyúk is egyedi előnyöket kínálnak a vevő részére, bármilyen háztartási, valamint ipari és kereskedelmi célú épületekben való felhasználáshoz természetes megoldást kínálva.



➤ Magas minőségű rozsdamentes acél

A rozsdamentes acél kiterjedt alkalmazása a KP/AP szivattyúkat rendkívül robusztussá, tartóssá és korróziómentessé teszi.

➤ Teljes sorozat

Széles alkalmazási terület.
Tartozékok széles választéka rendelhető különleges követelmények esetére.

➤ Könnyen kezelhető

Teljesen hordozható – „csatlakoztassa és szivattyúzza” működés. Teljesen vagy részben bemezítve is működtethető.

➤ Szervizbarát

Cyakorlatilag karbantartásmentes.
Tisztításhoz könnyen szétszerelhető.



Ne hagyja, hogy a szép külső becsapja...

A KP/AP szivattyúk tetszetős külsővel rendelkeznek. A kialakítás számos nemzetközi tervezési díjat nyert. De ne higgye hogy ezek csak "jól néznek ki". Valójában, elegánsan polírozott külsejük mögött a KP/AP szivattyúk keményen dolgoznak, robusztusak és hatékonyak.

A KP szivattyú család

A 0,15 kW, 0,25 kW és 0,35 kW-os motorok választékával, 10 mm szemcseméretig a kicsi, mégis igencsak robusztus KP rozsdamentes szivattyúk tökéletesen alkalmasak mindenfajta esővíz és enyhén szennyezett víz szivattyúzására.

A KP szivattyúk alkalmasak tartós telepítéshez, és lehetséges függőleges, vízszintes vagy akár még ferde beépítés is. Tartós telepítéskor, ezeket a szivattyúkat tipikusan alagsorok víztelenítéséhez, vagy mosógépek, fürdők, zuhanyzók szennyezett vízének szivattyúzására, épület körüli vízelvezetésre használják.

Mivel teljesen hordozhatók, a KP szivattyúk ideálisak tartályok vagy medencék leürítésére. Úszókapcsolós kivitelben, a KP szivattyúk automatikus üzemben is használhatók.

Az AP szivattyú család

A teljes egészében rozsdamentes acélból készült robusztus Grundfos AP szivattyúkat hosszú élettartamra terveztek. A maximum 1,5 kW-os motorral szerelt nagy hatékonyságú szivattyúk ideálisak lakóépületek szennyezett vízének (AP50B-nél szennyvíz) szivattyúzására. A típustól függően, az AP szivattyúk 50 mm méretig szál- és szilárd anyagokat tartalmazó szennyezett folyadékok továbbítására is alkalmasak.

Az AP szivattyúkat szivattyúaknába történő szabadon álló telepítésre tervezték, ahol a függőleges és ferde telepítés is megengedett.

A rendelkezésre álló széles választéknak köszönhetően az AP szivattyúk megfelelnek a háztartási alkalmazások széles területén, valamint víztelenítéshez mezőgazdaságban, iparban, vagy kereskedelmi célú épületekben.



GRUNDFOS KP család

A KP család három alap modellből áll, a KP 150, KP 250 és KP 350. A KP szivattyúkat tiszta vagy enyhén szennyezett víz szállítására tervezték, miközben a szivattyú részben vagy egészben a folyadékba merül.

A szivattyú használható automatikus vagy kézi üzemben, és alkalmas tartós telepítésre vagy hordozható szivattyúként egyaránt.



Könnyű, robusztus és sokoldalú

A KP szivattyúkat különféle háztartási vízvezetési feladatokhoz tervezték. Ezek a kézhezálló kis szivattyúk könnyűek és kompaktnak, még egy keskeny gyűjtőaknába is beférnek. A rozsdamentes acél a szivattyúkat gyakorlatilag karbantartásmentessé teszi.



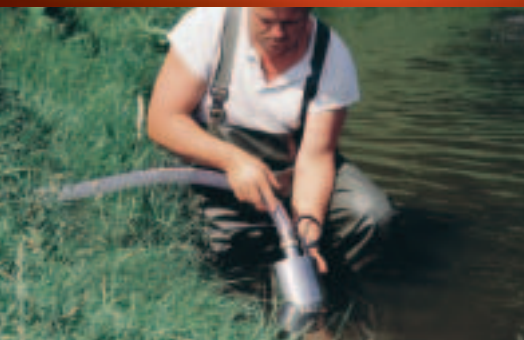
A szűrő, ami lehetővé teszi szilárd anyagok átjutását 10 mm méretig, különleges szerszám nélkül leszerelhető a könnyű tisztításhoz.

Visszacsapószelep

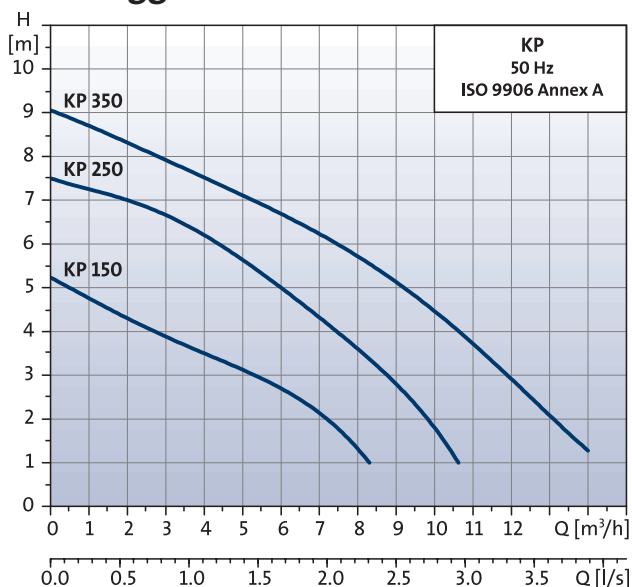
A visszafolyás megakadályozására tartozékként egy visszacsapószelep rendelhető. A visszacsapószelep egy gumi szeleptányérból és egy rozsdamentes acél rögzítőgyűrűből áll. A szivattyú nyomócsonkjába szerelve, a szelepet a csatlakoztatott vezeték tartja a helyén.



A függőleges szintkapcsolóval szerelt KP szivattyúkat mindig visszacsapószeleppel szállítjuk.



Jelleggörbék



Szivattyúzott folyadékok

Az úszókapcsolóval vagy anélkül szerelt KP szivattyúk a következő folyadékok szivattyúzására alkalmasak:

- tiszta nem agresszív víz
- enyhén szennyezett víz szálak nélkül
- esővíz
- felszíni víz
- talajvíz.

Ha a szivattyút ettől eltérő folyadékok szivattyúzására használták, javasolt a szivattyú átöblítése tiszta vízzel közvetlenül a használat után.

A járókerék nyitott konstrukciója lehetővé teszi szilárd anyagok szabad átjutását 10 mm méretig.

A függőleges szintkapcsolóval szerelt szivattyúk csak szilárd anyagok nélküli tiszta víz és csurgalék víz szivattyúzására használhatók.

Közeghőmérséklet

Minimális folyadék hőmérséklet: 0 °C.

Maximális folyadék hőmérséklet: 50 °C.

Két percet meg nem haladó, legalább 30 perc szünettel elválasztott időszakokra: 70 °C.

Folyamatos szivattyúzás közben a folyadék mindig teljesen el kell lépje a szívóoldali szűrőt.

Motor

A KP szivattyú igény szerint szállítható egy- vagy háromfázisú kivitelben. A merülőmotor folyadék-töltésű forgórész-kamrával és vízkenésű csapágyakkal rendelkezik. A motor hűtését a szivattyúzott folyadék biztosítja.

Az egyfázisú motorok beépített termikus védelemmel vannak ellátva, ami a motort túlterhelés esetén leállítja. A motor visszahűlés után automatikusan újraindul.

A KP szivattyúk hermetikusan szigetelt motorral kerülnek szállításra a cserélhető kábel részére egy csatlakozóaljzattal.

Védettség: IP 68.

Szigetelési osztály: F.

Minősítések

Szivattyú: PA-I No. 4008. ; ÉMI A-765/1989

Visszacsapószelep: PA-I No. 4940127-01.

Szerkezeti anyagok

| Alkatrész | Anyagok | DIN anyagszám | AISI |
|-------------------|-------------------|---------------|------|
| Külső ház | rozsdamentes acél | 1.4301 | 304 |
| Szivattyúház | rozsdamentes acél | 1.4301 | 304 |
| Szívóoldali szűrő | rozsdamentes acél | 1.4301 | 304 |
| Járókerék | rozsdamentes acél | 1.4301 | 304 |
| Tengely | rozsdamentes acél | 1.4057 | 431 |
| Állórész ház | rozsdamentes acél | 1.4301 | 304 |
| Járókerék | rozsdamentes acél | 1.4301 | 304 |
| Csapágyak | szén | | |
| O-gyűrű tömitések | NBR gumi | | |
| Kábelek | H07 RN-F | | |

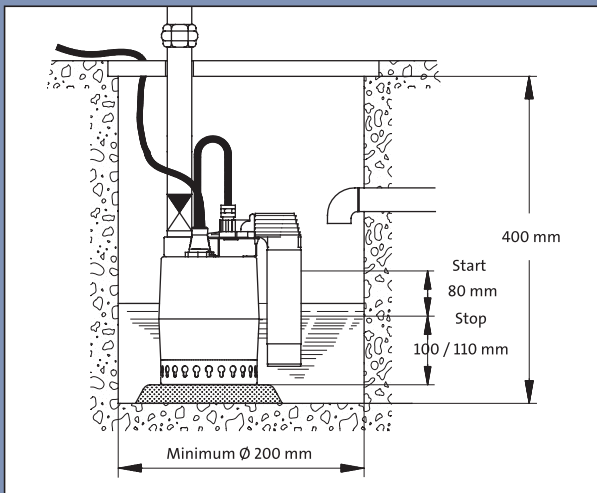
Telepítés

A KP szivattyúk úszókapcsolóval vagy anélkül, illetve függőleges szintkapcsolóval (lásd a 6. oldalon) szállíthatók. A függőleges szintkapcsolóval szerelt szivattyúkat függőleges helyzetben kell telepíteni. Az úszókapcsolóval vagy anélkül szerelt KP szivattyúk bármilyen helyzetben üzemeltethetők (függőleges, vízszintes vagy döntött), amíg a nyomócsonk marad a szivattyú legfelső részre.

Az úszókapcsolóval vagy függőleges szintkapcsolóval szerelt KP szivattyúk használhatók tartós telepítésre automatikus üzemenben.

GRUNDFOS KP család

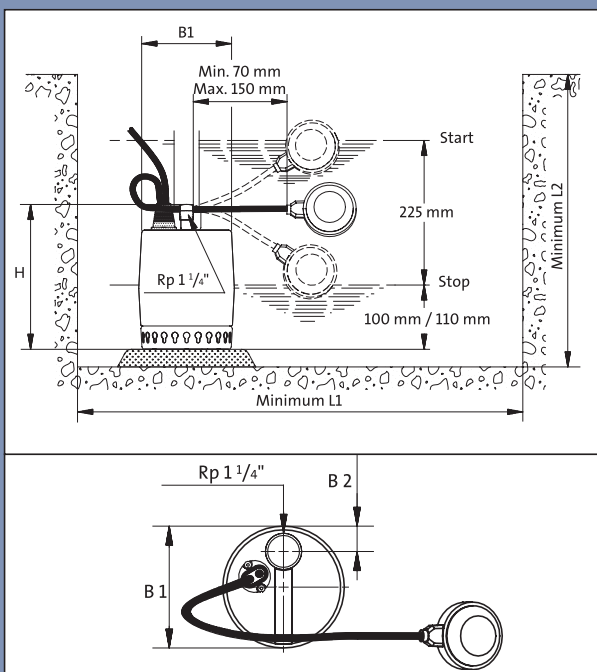
Telepítés függőleges szintkapcsolóval



Függőleges szintkapcsoló:

Ez a típusú telepítés egy visszacsapószelep beépítését igényli a nyomóvezetékbe vagy közvetlenül a szivattyúba. (A nyomócsőbe építhető visszacsapószelep ennél a kivitelnél a szállítási terjedelem része.)

Telepítés úszókapcsolóval



Úszókapcsoló:

A szivattyú fogantyúján levő bilincs tartja az úszókapcsoló kábelét. Az indítási és leállítási szint közötti különbség a szivattyú fogantyúja és az úszókapcsoló közötti szabad kábelhossz változtatásával állítható.

Típuskód

| | | | | |
|---|----|-----|---|---|
| Példa | KP | 350 | A | 1 |
| Típus | | | | |
| Névleges motor teljesítmény P_2 [W] | | | | |
| 150 | | | | |
| 250 | | | | |
| 350 | | | | |
| Szintkapcsoló: | | | | |
| A = automatikus üzem (úszókapcsolóval) | | | | |
| AV = automatikus üzem (függőleges szintkapcsolóval) | | | | |
| M = kézi üzem (szintkapcsoló nélkül) | | | | |

Motor:

- 1 = egyfázisú
- 3 = háromfázisú

Méretetek

| Szivattyú-típus | Méretetek [mm] | | | | | |
|-----------------|----------------|-----|----|-----|-----|----|
| | H | B1 | B2 | L1 | L2 | L3 |
| KP 150 | 225 | 149 | 31 | 350 | 400 | 70 |
| KP 250 | 225 | 149 | 31 | 350 | 400 | 70 |
| KP 350 | 235 | 149 | 31 | 350 | 400 | 70 |

Villamos adatok, szivattyútípus és cikkszámok

| Szivattyútípus | Feszültség [V] | Csatlakozó | P ₁ [kW] | P ₂ [kW] | I _N [A] | Tömeg [kg] | Cikkszám 3m kábel | Cikkszám 5m kábel | Cikkszám 10m kábel |
|----------------|----------------|----------------|---------------------|---------------------|--------------------|------------|-------------------|-------------------|--------------------|
| KP150-M1 | 1×220-230 | villásdugó | 0,3 | 0,15 | 1,3 | 6,2 | | | 01 1H 13 00 |
| KP150-A1 | 1×220-230 | villásdugó | 0,3 | 0,15 | 1,3 | 6,3 | 01 1H 16 00 | | 01 1H 18 00 |
| KP150-AV1 | 1×220-230 | villásdugó | 0,3 | 0,15 | 1,3 | 6,3 | 01 1H 14 00 | | 01 1H 19 00 |
| KP150-M1 | 1×220-230 | | 0,3 | 0,15 | 1,3 | 6,2 | | | 01 1H 63 00 |
| KP150-A1 | 1×220-230 | | 0,3 | 0,15 | 1,3 | 6,3 | 01 1H 66 00 | | 01 1H 68 00 |
| KP150-AV1 | 1×220-230 | | 0,3 | 0,15 | 1,3 | 6,3 | 01 1H 64 00 | | 01 1H 69 00 |
| KP250-M1 | 1×220-230 | villásdugó | 0,48 | 0,25 | 2,3 | 7,0 | | | 01 2H 13 00 |
| KP250-A1 | 1×220-230 | villásdugó | 0,48 | 0,25 | 2,3 | 7,2 | 01 2H 16 00 | | 01 2H 18 00 |
| KP250-AV1 | 1×220-230 | villásdugó | 0,48 | 0,25 | 2,3 | 7,2 | 01 2H 14 00 | | 01 2H 19 00 |
| KP250-M1 | 1×220-230 | | 0,48 | 0,25 | 2,3 | 7,0 | | | 01 2H 63 00 |
| KP250-A1 | 1×220-230 | | 0,48 | 0,25 | 2,3 | 7,2 | 01 2H 66 00 | | 01 2H 68 00 |
| KP250-AV1 | 1×220-230 | | 0,48 | 0,25 | 2,3 | 7,2 | 01 2H 64 00 | | 01 2H 69 00 |
| KP350-M1 | 1×220-240 | villásdugó | 0,7 | 0,35 | 3,2 | 7,7 | | | 01 3N 13 00 |
| KP350-A1 | 1×220-240 | villásdugó | 0,7 | 0,35 | 3,2 | 7,9 | 01 3N 16 00 | | 01 3N 18 00 |
| KP350-AV1 | 1×220-240 | villásdugó | 0,7 | 0,35 | 3,2 | 7,9 | 01 3N 14 00 | | 01 3N 19 00 |
| KP350-M1 | 1×220-240 | | 0,7 | 0,35 | 3,2 | 7,7 | | | 01 3N 63 00 |
| KP350-A1 | 1×220-240 | | 0,7 | 0,35 | 3,2 | 7,9 | 01 3N 66 00 | | 01 3N 68 00 |
| KP350-AV1 | 1×220-240 | | 0,7 | 0,35 | 3,2 | 7,9 | 01 3N 64 00 | | 01 3N 69 00 |
| KP250-M3 | 3×380-415 | | 0,48 | 0,25 | 3,2 | 7,3 | | 01 2M 61 00 | 01 2M 63 00 |
| KP250-M3 | 3×380-415 | CEE csatlakozó | 0,48 | 0,25 | 0,8 | 7,5 | | 01 2M 91 00 | 01 2M 93 00 |
| KP350-M3 | 3×380-415 | | 0,7 | 0,35 | 1,3 | 8,0 | | 01 3M 61 00 | 01 3M 63 00 |
| KP350-M3 | 3×380-415 | CEE csatlakozó | 0,7 | 0,35 | 1,3 | 8,2 | | 01 3M 91 00 | 01 3M 93 00 |

GRUNDFOS AP12

A Grundfos AP12 sorozat rendelkezik a KP család számos jellemzőjével.

Az AP12 sorozat négy modelltől áll, amelyek 0,4 kW, 0,6 kW, 0,8 kW és 1,1 kW teljesítményű motorral vannak felszerelve.



Tartós telepítés vagy hordozható alkalmazás

Az AP12 szivattyúkat az igényesebb háztartási víztelenítési munkákra tervezték. A szivattyú befér keskeny gyűjtőaknába, és a rozsdamentes acél anyagminőség a szivattyúkat gyakorlatilag karbantartásmentessé teszi.

Az AP12 szivattyúk alkalmazási területe:

- talajvízszint csökkentés
- szivattyúzás vízgyűjtő aknákból, zsompokból
- tetőcsatornák, aknák, alagutak víztelenítése
- tavak, tartályok stb. leeresztése.

Rozsdamentes acél

Az AP12 szivattyúk rozsdamentes acél köpennyel és házzal készülnek, egy darabból. A szívóoldali szűrő a házra van erősítve és tisztításhoz könnyen levehető. A szűrő megakadályozza nagyméretű szilárd anyagok bejutását a szivattyúba. Ennek eredményeként a legtöbb szennyeződés a szivattyún kívül rakódik le.

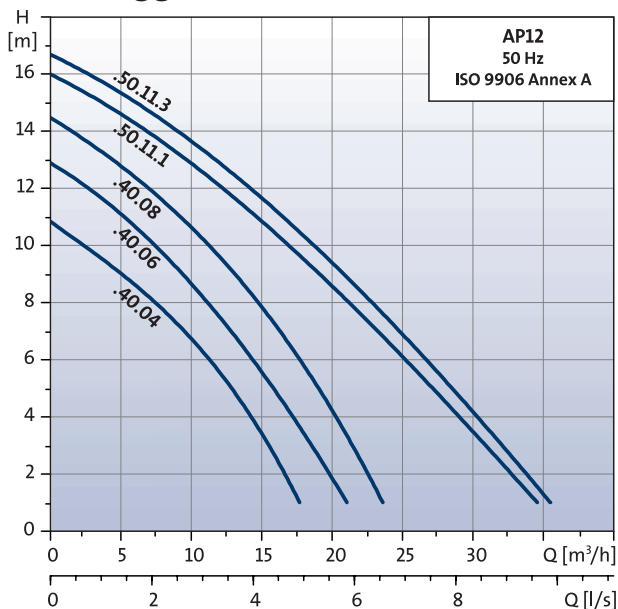
A szivattyúház egy belső nyomócsővel van felszerelve, amelyen furatok találhatók. A furaton keresztül kilépő víz a motor körüli köpenyben hatékony hűtést biztosít.

Kábel csatlakozó

Az AP12 szivattyú hálózati kábelének csatlakozója oldható módon csatlakozik a házban lévő aljzathoz. Ez gyors és könnyű bontást tesz lehetővé és hermetikusan szigetelt kábel csatlakozást biztosít.



Jelleggörbék



Szivattyúzott folyadékok

Az AP 12 szivattyúk a következő folyadékok szivattyúzására alkalmasak:

- tiszta, nem agresszív víz
- enyhén szennyezett víz szilárd részecskék vagy szálak nélkül
- csurgalékvíz szilárd anyagokkal max. 12 mm méretig.

Közeghőmérséklet

Minimális folyadék hőmérséklet: 0 °C.

Maximális folyadék hőmérséklet: 50 °C.

Két percet meg nem haladó, legalább 30 perc szünettel elválasztott időszakokra: 70 °C

Folyamatos üzemben a folyadék mindig teljesen el kell lépje a szívóoldali szűrőt.

Visszacsapószelep

A visszafolyás megakadályozására tartozékként egy visszacsapószelep rendelhető.

Járókerék

Az AP12 járókeréke rozsdamentes acélból készül.

Félig nyitott típusú, L alakú járókerék lapátokkal. A lapátok hátrafelé hajlanak a szilárd anyagok koptató hatásának csökkentésére.

Minősítések

PA-I No. 4104 VDE. ; ÉMI A-765/1989

Motor

Az AP12 motorja egy aszinkron, száraztengelyű motor egész élettartamra megkent mélyhornyú golyóscsapágyakkal. A motort a szivattyúzott folyadék hűti. A hegesztés hermetikusan szigeteli a motor egységet, ami nincs feltöltve semmilyen anyaggal.

A motor felső részén, az egyfázisú szivattyúknál egy kondenzátor ház van a kondenzátorral és aljzatokkal a motorkábel és az úszókapcsoló részére. A szivattyúzott folyadékot csúszógyűrűs tengelytömítés választja el a köztes olajtértől.

Védettség: IP68.

Szigetelési osztály: F (155°C).

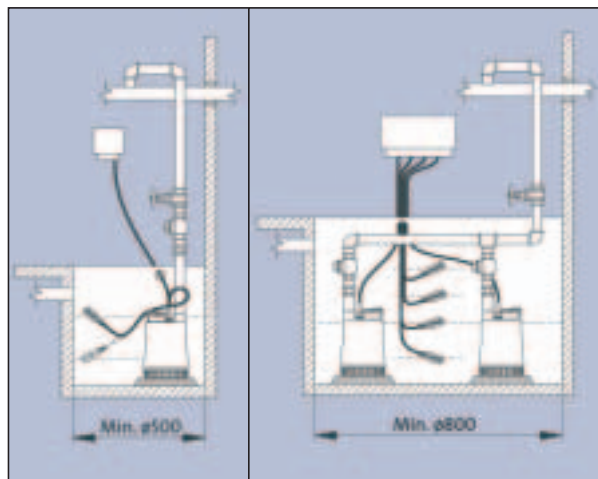
Telepítés

Az AP12 szivattyúk rendelhetők kézi vagy automatikus üzemre. A kézi Be/Ki üzemhez a szivattyút úszókapcsoló nélkül szállítjuk.

Az automatikus üzemhez, a szivattyút szállítható beépített úszókapcsolóval (egyfázisú kivitelek). A háromfázisú kivitelek külön úszókapcsolóval és vezérlő dobozzal szállíthatók. Kétszivattyús telepítéshez tartozékként LCD vezérlőegységek rendelhetők.

Az úszókapcsolóval szerelt szivattyúk használhatók kézi Be/Ki üzemmódban is, ha az úszókapcsoló felé mutató helyzetben van rögzítve.

A szivattyúk használhatók függőleges, vízszintes vagy döntött helyzetben, amíg a nyomócsonk a szivattyú legfelső része marad.



Villamos adatok, szivattyútípus és cikkszámok, AP12 egyfázisú

| Szivattyútípus | Feszültség [V] | Csatlakozó | P ₁ [kW] | P ₂ [kW] | I _N [A] | Tömeg [kg] | Cikkszám 3m kábel | Cikkszám 10m kábel |
|----------------|----------------|------------|---------------------|---------------------|--------------------|------------|-------------------|--------------------|
| AP12.40.04.1 | 1×230 | villásdugó | 0,8 | 0,4 | 3,0 | 11,0 | | 96 01 10 16 |
| AP12.40.04.A1 | 1×230 | villásdugó | 0,8 | 0,4 | 3,0 | 11,0 | 96 01 10 17 | 96 01 10 18 |
| AP12.40.04.1 | 1×230 | | 0,8 | 0,4 | 3,0 | 11,0 | | 96 01 10 14 |
| AP12.40.04.A1 | 1×230 | | 0,8 | 0,4 | 3,0 | 11,0 | 96 01 10 15 | |
| AP12.40.06.1 | 1×230 | villásdugó | 1,0 | 0,6 | 4,4 | 11,0 | | 96 00 17 20 |
| AP12.40.06.A1 | 1×230 | villásdugó | 1,0 | 0,6 | 4,4 | 11,0 | 96 00 17 35 | 96 00 17 79 |
| AP12.40.06.1 | 1×230 | | 1,0 | 0,6 | 4,4 | 11,0 | | 96 00 17 32 |
| AP12.40.06.A1 | 1×230 | | 1,0 | 0,6 | 4,4 | 11,0 | 96 00 17 47 | |
| AP12.40.08.1 | 1×230 | villásdugó | 1,3 | 0,8 | 5,9 | 13,2 | | 96 00 18 69 |
| AP12.40.08.A1 | 1×230 | villásdugó | 1,3 | 0,8 | 5,9 | 13,2 | 96 00 17 98 | 96 01 09 80 |
| AP12.40.08.1 | 1×230 | | 1,3 | 0,8 | 5,9 | 13,2 | | 96 00 18 73 |
| AP12.40.08.A1 | 1×230 | | 1,3 | 0,8 | 5,9 | 13,2 | 96 00 18 67 | |
| AP12.50.11.1 | 1×230 | villásdugó | 1,9 | 1,1 | 8,5 | 15,7 | | 96 00 19 58 |
| AP12.50.11.A1 | 1×230 | villásdugó | 1,9 | 1,1 | 8,5 | 15,7 | 96 00 19 65 | 96 01 09 81 |
| AP12.50.11.1 | 1×230 | | 1,9 | 1,1 | 8,5 | 15,7 | | 96 00 19 62 |
| AP12.50.11.A1 | 1×230 | | 1,9 | 1,1 | 8,5 | 15,7 | 96 00 19 73 | |

Kábel csatlakozó

Az AP12 szivattyú hálózati kábelének csatlakozója oldható módon csatlakozik az aljathoz. Ez gyors és könnyű bontást tesz lehetővé, miközben hermetikusan szigetelt kábel csatlakozást biztosít.

Típuskód

| Példa | AP | 12 | .40 | .08 | .A | 1 |
|--|----|----|-----|-----|----|---|
| Típus | | | | | | |
| Max. szemcseméret [mm] | | | | | | |
| Nyomócsontk névleges átmérője [mm] | | | | | | |
| Motor teljesítmény P ₂ /100 [W] | | | | | | |
| Szintkapcsoló: | | | | | | |
| A = automatikus üzem (úszókapcsolóval) | | | | | | |
| = kézi üzem (úszókapcsoló nélkül) | | | | | | |
| Tápfeszültség: | | | | | | |
| 1 = egyfázisú | | | | | | |
| 3 = háromfázisú | | | | | | |

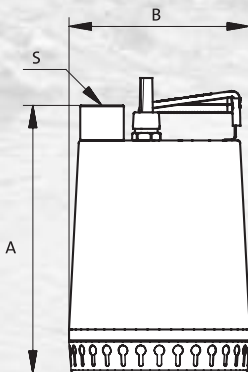
Villamos adatok, szivattyútípus és cikkszámok, AP12 háromfázisú

| Szivattyútípus | Feszültség [V] | P ₁ [kW] | P ₂ [kW] | I _N [A] | Tömeg [kg] | Cikkszám 10m kábel csatlakozó nélkül | Cikkszám 10m kábel CEE csatlakozóval |
|----------------|----------------|---------------------|---------------------|--------------------|------------|--------------------------------------|--------------------------------------|
| AP12.40.04.3 | 3×400 | 0,8 | 0,4 | 3,0 | 11,0 | 96 01 10 24 | 96 02 39 25 |
| AP12.40.04.A3 | 3×400 | 0,8 | 0,4 | 3,0 | 11,0 | 96 01 10 25 | 96 02 38 71 |
| AP12.40.06.3 | 3×400 | 1,0 | 0,6 | 4,4 | 11,0 | 96 00 16 52 | |
| AP12.40.06.A3 | 3×400 | 1,0 | 0,6 | 4,4 | 11,0 | 96 01 09 23 | 96 02 38 72 |
| AP12.40.08.3 | 3×400 | 1,3 | 0,8 | 5,9 | 12,6 | 96 00 17 91 | |
| AP12.40.08.A3 | 3×400 | 1,3 | 0,8 | 5,9 | 12,6 | 96 01 09 25 | 96 02 38 73 |
| AP12.50.11.3 | 3×400 | 1,9 | 1,1 | 8,5 | 15,1 | 96 00 19 75 | |
| AP12.50.11.A3 | 3×400 | 1,9 | 1,1 | 8,5 | 15,1 | 96 01 09 27 | 96 02 38 74 |

Méreték

| Szivattyútípus | Méreték [mm] | | |
|----------------|--------------|-----|--------|
| | A | B | S |
| AP12.40.04 | 321 | 216 | Rp 1½" |
| AP12.40.06 | 321 | 216 | Rp 1½" |
| AP12.40.08 | 346 | 216 | Rp 1½" |
| AP12.50.11 | 357 | 241 | Rp 2" |

Méretrajz



Szerkezeti anyagok

| Alkatrész | Anyagok | DIN anyagszám | AISI |
|-----------------------------|--|---------------|------|
| Szivattyúház | rozsdamentes acél | 1.4301 | 304 |
| Nyomócső | rozsdamentes acél | 1.4301 | 304 |
| Járókerék | rozsdamentes acél | 1.4301 | 304 |
| Szivattyú köpeny | rozsdamentes acél | 1.4401 | 316 |
| Tengely | rozsdamentes acél | 1.4305 | |
| Csapágyak | előre kent, nagy igénybevételre tervezett golyóscsapágy | | |
| O-gyűrű | NBR gumi | | |
| Csavarok | rozsdamentes acél | 1.4301 | 304 |
| Kábel | Neoprén | | |
| Olaj | Shell Ondina 15, nem mérgező | | |
| Csúszógyűrűs tengelytömítés | szilícium-karbid/ szilícium-karbid NBR gumi rozsdamentes acél | 1.4301 | 304 |

GRUNDFOS AP35/AP50

A Grundfos AP35/AP50 szivattyúcsalád ott veszi át a szerepet, ahol a KP és AP12 már nem alkalmazható.

Az AP család két sorozatból áll, 0,6 kW - 1,1 kW közötti motor mérettel. Az AP35 sorozatnál a szilárd anyagok szabad áthaladása 35 mm-ig, míg az AP50 sorozatnál 50 mm-ig biztosított.



Robusztus felépítés

A teljes egészében rozsdamentes acélból készült, robusztus kivitelű AP35/AP50 szivattyúk hosszú élettartamot biztosítanak és különösen alkalmasak szennyezett víz szivattyúzására és átemelésére.

Tartós telepítés vagy hordozható alkalmazás

Az AP35/AP50 szivattyúkat az erősen szennyezett, szilárd és szilárd anyagokat tartalmazó csurgalékvizek szivattyúzására tervezték. A szivattyúk alkalmasak tartós telepítésre, például gyűjtőaknában, vagy hordozható szivattyúként is üzemeltethetők.

A szivattyú szívóoldali szennyfogója a könnyű tisztításhoz különleges szerszámok nélkül leszerelhető.

Az AP35 és AP50 szivattyúk alkalmazási területe:

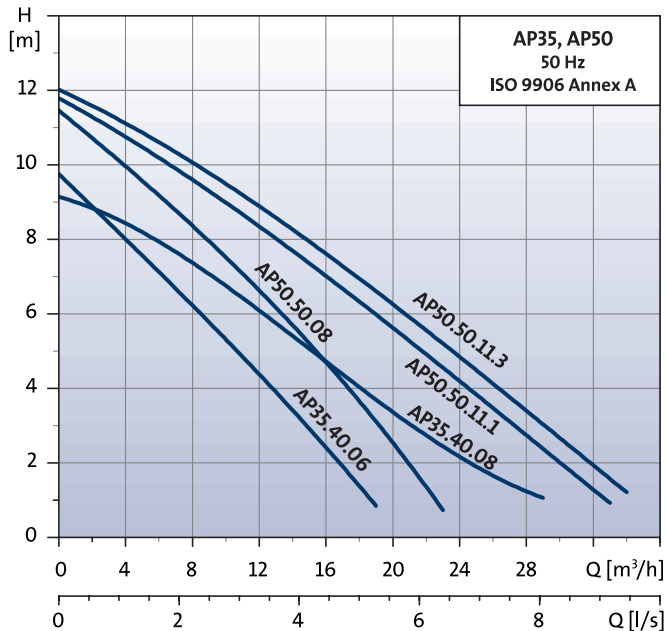
- talajvízszint csökkentés
- szivattyúzás gyűjtőaknákból, zompokból
- tetőcsatornák, aknák, alagutak víztelenítése
- tavak, tartályok stb. leeresztése
- szennyezett víz szivattyúzése mosodákból és ipari létesítményekből
- háztartási szennyezett víz (fekália nélkül) szivattyúzése gyűjtőtartályból és iszapkezelő rendszerből

Rozsdamentes acél

Az AP35/50 szivattyúk rozsdamentes acél köpenyvel és házzal készülnek, egy darabból. A szívóoldali szennyfogó a házra van erősítve és tisztításhoz könnyen levehető.



Jelleggörbék



Szivattyúzott folyadékok

Az AP35/AP50 szivattyúk a következő folyadékok szivattyúzására alkalmasak:

- Tiszta nem agresszív víz
- Szennyezett víz szálak nélkül
- Csurgalékvíz szilárd anyagokkal 35 vagy 50 mm méretig
- Szennyezett víz fekáliatartalom nélkül

Közeghőmérséklet

Minimális folyadék hőmérséklet: 0 °C

Maximális folyadék hőmérséklet: 50 °C.

Két percet meg nem haladó, legalább 30 perc szünettel elválasztott időszakokra: 70 °C.

Folyamatos szivattyúzás közben a folyadék mindig teljesen el kell lépje a szívóoldali szűrőt.

Visszacsapószelep

A visszafolyás megakadályozására tartozékként visszacsapószelep rendelhető.

Járókerék

Az AP35/AP50 járókereke rozsdamentes acélból készül. Vortex típusú, L alakú járókerék lapátokkal. A lapátok hátrafelé hajlanak a szilárd anyagok koptató hatásának csökkentésére.

Minősítések

PA-I No. 4104 VDE. ; ÉMI A-765/1989

Motor

Az AP szivattyúk motorja egy aszinkron, száraztengelyű motor egész élettartamra megkent mélyhornyú golyóscsapágyakkal. A motort a szivattyúzott folyadék hűti. A hegesztés hermetikusan szigeteli a motor egységet, ami nincs feltöltve semmilyen anyaggal.

A motor felső részén, az egyfázisú szivattyúknál egy kondenzátorház van kondenzátorral és aljzatokkal a motorkábel és az úszókapcsoló részére. A háromfázisú motorokon nincs kondenzátor, csak egy aljzat a motorkábel részére. A szivattyúzott folyadékot csúszógyűrűs tengelytömítés választja el a köztes olajtértől.

Védettség IP68.

Szigetelési osztály: F (155 °C).

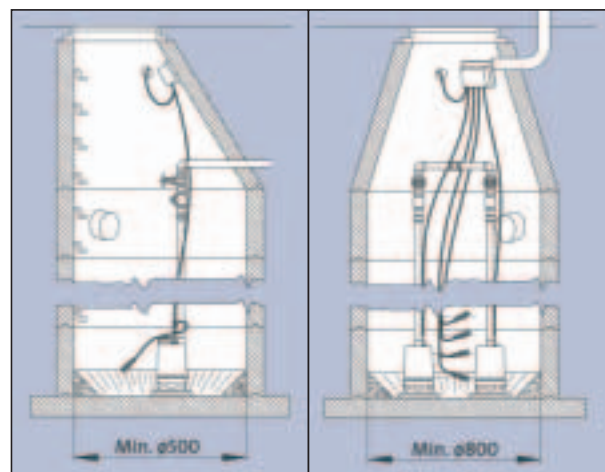
Telepítés

Az AP35 és AP50 szivattyúk rendelhetők kézi vagy automatikus üzemre. A kézi Be/Ki üzemhez a szivattyút úszókapcsoló nélkül szállítjuk.

Az automatikus üzemhez, a szivattyút szállítható beépített úszókapcsolóval (egyfázisú kivitelek). A háromfázisú kivitelek külön úszókapcsolóval és vezérlő dobozzal rendelkeznek. Kétszivattyús telepítéshez tartozékként LCD vezérlőegységek rendelhetők.

Az úszókapcsolóval szerelt szivattyúk használhatók kézi Be/Ki üzemmódban is, ha az úszókapcsoló felé mutató helyzetben van rögzítve.

A szivattyúk használhatók függőleges, vízszintes vagy döntött helyzetben, amíg a nyomócsonk a szivattyú legfelső része marad.



Villamos adatok, szivattyútípus és cikkszámok, AP35/AP50 egyfázisú

| Szivattyútípus | Feszültség [V] | Csatlakozó | P ₁ [kW] | P ₂ [kW] | I _N [A] | Tömeg [kg] | Cikkszám 3m kábel | Cikkszám 10m kábel |
|----------------|----------------|------------|---------------------|---------------------|--------------------|------------|-------------------|--------------------|
| AP35.40.06.1 | 1×230 | villásdugó | 0,9 | 0,6 | 4,0 | 12,0 | | 96 00 17 96 |
| AP35.40.06.A1 | 1×230 | villásdugó | 0,9 | 0,6 | 4,0 | 12,0 | 96 00 17 77 | 96 01 09 82 |
| AP35.40.06.1 | 1×230 | | 0,9 | 0,6 | 4,0 | 12,0 | | 96 00 18 08 |
| AP35.40.06.A1 | 1×230 | | 0,9 | 0,6 | 4,0 | 11,4 | 96 00 17 89 | |
| AP35.40.08.1 | 1×230 | villásdugó | 1,2 | 0,8 | 5,5 | 13,3 | | 96 00 16 72 |
| AP35.40.08.A1 | 1×230 | villásdugó | 1,2 | 0,8 | 5,5 | 13,3 | 96 00 18 97 | 96 01 09 83 |
| AP35.40.08.1 | 1×230 | | 1,2 | 0,8 | 5,5 | 13,3 | | 96 00 18 94 |
| AP35.40.08.A1 | 1×230 | | 1,2 | 0,8 | 5,5 | 12,7 | 96 00 19 05 | |
| AP50.50.08.1 | 1×230 | villásdugó | 1,3 | 0,8 | 5,9 | 15,7 | | 96 01 05 95 |
| AP50.50.08.A1 | 1×230 | villásdugó | 1,3 | 0,8 | 5,9 | 15,1 | 96 01 05 84 | 96 01 09 84 |
| AP50.50.08.1 | 1×230 | | 1,3 | 0,8 | 5,9 | 15,7 | | 96 01 05 99 |
| AP50.50.08.A1 | 1×230 | | 1,3 | 0,8 | 5,9 | 15,1 | 96 01 05 92 | |
| AP50.50.11.1 | 1×230 | villásdugó | 1,8 | 1,1 | 8,0 | 15,7 | | 96 01 05 77 |
| AP50.50.11.A1 | 1×230 | villásdugó | 1,8 | 1,1 | 8,0 | 15,1 | 96 01 05 66 | 96 01 09 85 |
| AP50.50.11.1 | 1×230 | | 1,8 | 1,1 | 8,0 | 15,7 | | 96 01 05 81 |
| AP50.50.11.A1 | 1×230 | | 1,8 | 1,1 | 8,0 | 15,1 | 96 01 05 74 | |

Kábel csatlakozó

Az AP35 és AP50 szivattyúk hálózati kábelének csatlakozója oldható módon csatlakozik az aljzathoz. Ez gyors és könnyű bontást tesz lehetővé, miközben hermetikusan szigetelt kábel csatlakozást biztosít.

Típuskód

| Példa | AP | 35 | .40 | .08 | .A | 1 | .V |
|--|----|----|-----|-----|----|---|----|
| Típus | | | | | | | |
| Max. szemcseméret [mm] | | | | | | | |
| Nyomócsonk névleges átmérője [mm] | | | | | | | |
| Motor teljesítmény P ₂ /100 [W] | | | | | | | |
| Szintkapcsoló: | | | | | | | |
| A = automatikus üzem (úszókapcsolóval) | | | | | | | |
| = kézi üzem (úszókapcsoló nélkül) | | | | | | | |
| Tápfeszültség: | | | | | | | |
| 1 = egyfázisú | | | | | | | |
| 3 = háromfázisú | | | | | | | |
| V = Vortex járókerék | | | | | | | |

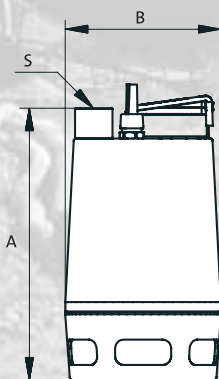
Villamos adatok, szivattyútípus és cikkszámok, AP35/AP50 háromfázisú

| Szivattyútípus | Feszültség [V] | P ₁ [kW] | P ₂ [kW] | I _N [A] | Tömeg [kg] | Cikkszám 10m kábel csatlakozó nélkül | Cikkszám 10m kábel CEE csatlakozóval |
|----------------|----------------|---------------------|---------------------|--------------------|------------|--------------------------------------|--------------------------------------|
| AP35.40.06.3 | 3×400 | 1,0 | 0,6 | 1,6 | 11,1 | 96 00 01 69 | |
| AP35.40.06.A3 | 3×400 | 1,0 | 0,6 | 1,6 | 13,4 | 96 01 09 29 | 96 02 38 75 |
| AP35.40.08.3 | 3×400 | 1,3 | 0,8 | 2,0 | 12,1 | 96 00 17 18 | |
| AP35.40.08.A3 | 3×400 | 1,3 | 0,8 | 2,0 | 14,4 | 96 01 09 31 | 96 02 38 76 |
| AP50.50.08.3 | 3×400 | 1,2 | 0,8 | 2,0 | 14,2 | 96 01 05 63 | |
| AP50.50.08.A3 | 3×400 | 1,2 | 0,8 | 2,0 | 16,5 | 96 01 09 33 | 96 02 38 77 |
| AP50.50.11.3 | 3×400 | 1,8 | 1,2 | 3,0 | 15,6 | 96 01 05 62 | |
| AP50.50.11.A3 | 3×400 | 1,8 | 1,2 | 3,0 | 17,9 | 96 01 09 35 | 96 02 38 78 |

Méreték

| Szivattyútípus | Méreték [mm] | | |
|----------------|--------------|-----|--------|
| | A | B | S |
| AP35.40.06 | 376 | 216 | Rp 1½" |
| AP35.40.08 | 410 | 216 | Rp 1½" |
| AP50.50.08 | 436 | 241 | Rp 2" |
| AP50.50.11 | 436 | 241 | Rp 2" |

Méretrajz



Szerkezeti anyagok

| Alkatrész | Anyagok | DIN anyagszám | AISI |
|-----------------------------|--|---------------|------|
| Szivattyúház | rozsdamentes acél | 1.4301 | 304 |
| Nyomócső | rozsdamentes acél | 1.4301 | 304 |
| Járókerék | rozsdamentes acél | 1.4301 | 304 |
| Szivattyú köpeny | rozsdamentes acél | 1.4401 | 316 |
| Tengely | rozsdamentes acél | 1.4305 | |
| Csapágyak | előre kent, nagy igénybevételre tervezett golyóscsapágy | | |
| O-gyűrű | NBR gumi | | |
| Csavarok | rozsdamentes acél | 1.4301 | 304 |
| Kábel | Neoprén | | |
| Olaj | Shell Ondina 15, nem mérgező | | |
| Csúszógyűrűs tengelytömítés | szilícium-karbid/ szilícium-karbid NBR gumi rozsdamentes acél | 1.4301 | 304 |

GRUNDFOS AP35B/AP50B

A Grundfos AP35B/AP50B szivattyúcsalád szennyezett víz és háztartási szennyvíz szivattyúzására készült. Ezeket a szivattyúkat vízszintes kiömlőnyílással tervezték, így alkalmasak automata csőkapcsolóhoz történő csatlakozáshoz. Az AP35B/50B üzemeltethető hordozható szivattyúként is.



Masszív felépítés

Az AP35B/AP50B szivattyúk teljes egészében rozsdamentes acélból készülnek. Ezek a szivattyúk a nyers szennyezett víz és szennyvíz lakóépületekből, farmokról, kisebb ipari létesítményekből és kereskedelmi célú épületekből történő átemelésére készültek.

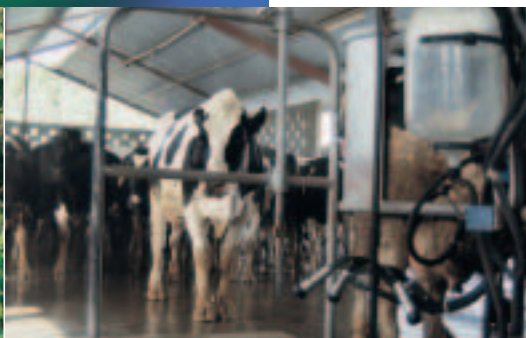
Az AP..B család két sorozatból áll, 0,6 kW - 1,5 kW teljesítményű motor mérettel. Az AP35B sorozat hosszú szálak és szilárd anyagok kezelésére alkalmas 35 mm méretig, míg az AP50 sorozat 50 mm méretig képes kezelni a szilárd anyagokat.

Tartós telepítés vagy hordozható alkalmazás

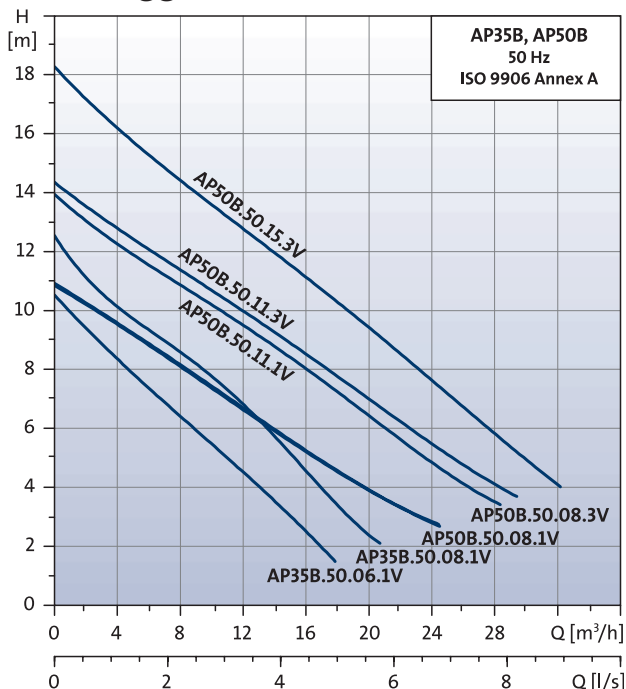
Az AP35B és AP50B szivattyúkat szennyezett víz és háztartási szennyvíz szivattyúzására tervezték. A szivattyúk alkalmasak tartós telepítésre automata csőkapcsolóhoz, vagy szabadon álló telepítésre szivattyúaknában.

Az AP35B és AP50B szivattyúk alkalmazási területe:

- talajvízszint csökkentés
- szivattyúzás gyűjtőaknákból
- tavak, tartályok stb. leeresztése
- szálakat tartalmazó szennyezett víz szivattyúzása mosodákból és ipari létesítményekből
- háztartási szennyezett víz szivattyúzása gyűjtőtartályokból és iszapkezelő rendszerekből
- háztartási szennyezett víz szivattyúzása vécé ürítés nélkül
- háztartási szennyvíz szivattyúzása vécé ürítéssel (csak AP50B)



Jelleggörbék



Szivattyúzott folyadékok

Az AP35B és AP50B szivattyúk a következő folyadékok szivattyúzására alkalmasak:

- szálakat tartalmazó szennyezett víz
- szűrt szennyvíz lebegő szilárd anyagokkal
- háztartási szennyvíz
- fekáliatartalmú háztartási szennyvíz (csak AP50B)

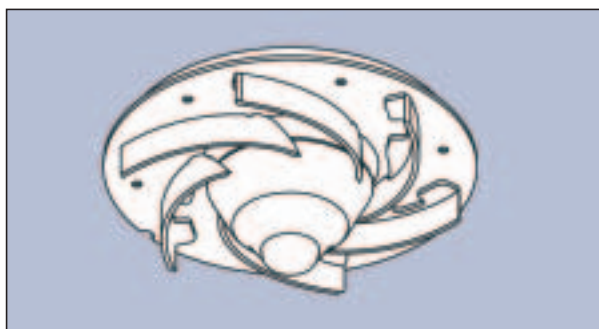
Közeghőmérséklet

Minimális folyadék hőmérséklet: 0 °C

Maximális folyadék hőmérséklet folyamatos üzemi-melénél: 40 °C.

Minősítések

ÉMI A-765/1989



Könnyen szerelhető



Az AP35B és AP50B szivattyúk összefogása négy, rozsdamentes acélból készült, rugós szorítóbilinccsel történik. Ez kiküszöböli a nehezen kezelhető csavarokkal és anyákkal kapcsolatos gyakori problémákat, és így ezek a szivattyúk tisztításhoz és karbantartáshoz gyorsan és könnyen szét- és összeszerelhetők.

Korrózióálló anyagok

Az AP35B és AP50B szivattyúk háza kifejezetten a szennyvíz merülőszivattyúk igényeinek megfelelően került kialakításra, ami szokatlanul nagy szállítmagasságot tesz lehetővé. Az egész szivattyúház rozsdamentes acélból készül, sima felülettel, és hidraulikailag optimalizált formával a szilárd anyagok szabad áthaladásához.

A szivattyúk el vannak látva egy tartós és ütésálló polikarbonátból készült, levehető gyűrűs talppal.

Vortex járókerék

Az AP35B/AP50B járókereke Vortex típusú, rozsdamentes acél anyagú. Az L alakú járókerék lapátok hátrafelé hajlanak, ami a szilárd anyagok koptató hatásának kiküszöbölését és a teljesítményfelvétel csökkentését célozza. A járókerék közepén van egy védősapka, a hosszú szálak felcsavarodásának megakadályozására. A 1,5 kW-os AP50B járókereke öntött rozsdamentes acélból készül.

GRUNDFOS AP35B/AP50B

Telepítés

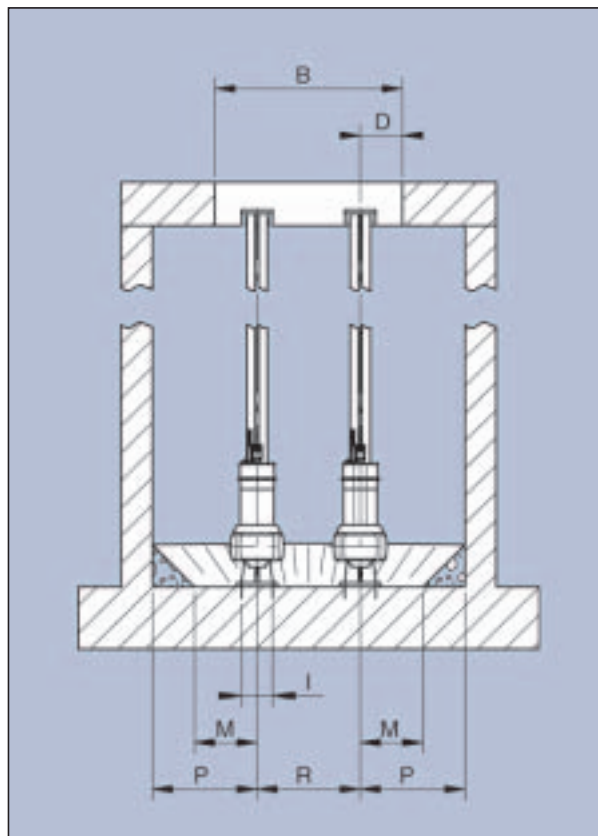
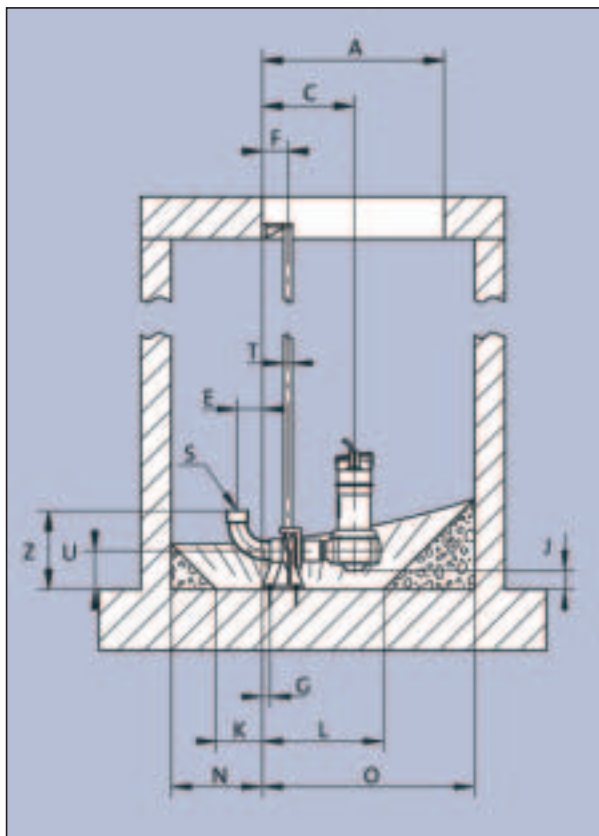
Az AP35B és AP50B szivattyúk rendelhetők kézi vagy automatikus üzemre. A kézi Be/Ki üzemhez a szivattyút úszókapcsoló nélkül szállítjuk.

Az automatikus üzemhez, a szivattyú szállítható beépített úszókapcsolóval (egyfázisú kivitelek). A háromfázisú kivitelek külön úszókapcsolóval és vezérlő dobozzal rendelkeznek. Kétszivattyús telepítéshez tartozékként LCD vezérlőegységek rendelhetők.

Az úszókapcsolóval szerelt szivattyúk használhatók kézi Be/Ki üzemmódban is, ha az úszókapcsoló felfelé mutató helyzetben van rögzítve.

A szivattyúk használhatók függőleges, vízszintes vagy döntött helyzetben, amíg a nyomócsok a szivattyú legfelső része marad.

Folyamatos üzemnél az AP35B és AP50B szivattyúkat a szivattyúzott folyadék teljesen el kell hogy lépje.



Egyszivattyús telepítés automata csőkapcsolóval

| Szivattyútípus | Méretek [mm] | | | | | | | | | | | | | | | | | | | |
|----------------|--------------|------|-----|-----|----|----|----|-----|----|-----|-----|-----|-----|-----|-----|---|-----|----|-----|-----|
| | A | B | C | D | E | F | G | I | J | K | L | M | N | O | P | R | S | T | U | Z |
| AP35B | ø600 | ø600 | 304 | 135 | 82 | 85 | 26 | 100 | 76 | 150 | 400 | 200 | 300 | 700 | 500 | – | R 2 | ¼" | 130 | 261 |
| AP50B | ø600 | ø600 | 304 | 135 | 82 | 85 | 26 | 100 | 76 | 150 | 400 | 200 | 300 | 700 | 500 | – | R 2 | ¼" | 130 | 261 |

Kétszivattyús telepítés automata csőkapcsolóval

| Szivattyútípus | Méretek [mm] | | | | | | | | | | | | | | | | | | | |
|----------------|--------------|-----|-----|-----|----|----|----|-----|----|-----|-----|-----|-----|-----|-----|-----|-----|----|-----|-----|
| | A | B | C | D | E | F | G | I | J | K | L | M | N | O | P | R | S | T | U | Z |
| AP35B | 600 | 600 | 304 | 135 | 82 | 85 | 26 | 100 | 76 | 150 | 400 | 200 | 300 | 700 | 335 | 330 | R 2 | ¼" | 130 | 261 |
| AP50B | 600 | 600 | 304 | 135 | 82 | 85 | 26 | 100 | 76 | 150 | 400 | 200 | 300 | 700 | 335 | 330 | R 2 | ¼" | 130 | 261 |

AP35B és AP50B szivattyúk villamos adatai, szivattyútípusok és cikkszámok

| Szivattyútípus | Feszültség [V] | Csatlakozó | P ₁ [kW] | P ₂ [kW] | I _N [A] | Tömeg [kg] | Cikkszám 5 m kábel | Cikkszám 10m kábel |
|----------------|----------------|------------|---------------------|---------------------|--------------------|------------|--------------------|--------------------|
| AP35B.50.06.1 | 1×230 | villásdugó | 0,99 | 0,66 | 4,4 | 6,8 | | 96 00 45 63 |
| AP35B.50.06.A1 | 1×230 | villásdugó | 0,99 | 0,66 | 4,4 | 6,8 | 96 00 45 62 | |
| AP35B.50.06.3 | 3×400 | | 0,95 | 0,63 | 1,55 | 7,4 | 96 00 45 65 | |
| AP35B.50.08.1 | 1×230 | villásdugó | 1,22 | 0,71 | 5,44 | 10,1 | | 96 00 45 75 |
| AP35B.50.08.A1 | 1×230 | villásdugó | 1,22 | 0,71 | 5,44 | 10,1 | 96 00 45 74 | |
| AP35B.50.08.A3 | 3×400 | | 1,23 | 0,78 | 1,98 | 8,4 | 96 00 45 77 | |
| AP50B.50.08.1 | 1×230 | villásdugó | 1,20 | 0,74 | 5,37 | 10,1 | | 96 00 45 87 |
| AP50B.50.08.A1 | 1×230 | villásdugó | 1,20 | 0,74 | 5,37 | 10,1 | 96 00 45 86 | |
| AP50B.50.08.3 | 3×400 | | 1,20 | 0,80 | 1,95 | 8,4 | 96 00 45 89 | |
| AP50B.50.11.1 | 1×230 | villásdugó | 1,75 | 1,21 | 8,0 | 10,2 | | 96 00 45 99 |
| AP50B.50.11.A1 | 1×230 | villásdugó | 1,75 | 1,21 | 8,0 | 10,2 | 96 00 45 98 | |
| AP50B.50.11.A3 | 3×400 | | 1,75 | 1,31 | 2,81 | 9,7 | 96 00 46 01 | |
| AP50B.50.15.3 | 3×400 | | 2,15 | 1,50 | 3,0 | 10,0 | 96 00 46 09 | |

Típuskód

| Példa | AP | 35 | B. | 50. | 08. | A | 1 | .V |
|---|----|----|----|-----|-----|---|---|----|
| Típus | | | | | | | | |
| Maximális szemcseméret [mm] | | | | | | | | |
| Alap | | | | | | | | |
| Nyomócsok névleges átmérője [mm] | | | | | | | | |
| Motor teljesítmény P ₂ /100 [W] | | | | | | | | |
| Szintkapcsoló: A = automatikus üzem (úszókapcsolóval) = kézi üzem (úszókapcsoló nélkül) | | | | | | | | |
| 1=egyfázisú 3=háromfázisú | | | | | | | | |
| V = Vortex járókerék | | | | | | | | |

Motor

Az AP35B/AP50B szivattyúk motorja egy aszinkron, száraztengelyű motor egész élettartamra megkent mélyhornyú golyóscsapágyakkal. A motort a szivattyúzott folyadék hűti. A hegesztés hermetikusan szigeteli a motor egységet, ami nincs feltöltve semmilyen anyaggal.

A motor felső részén, az egyfázisú szivattyúknál egy kondenzátor ház van kondenzátorral és aljzatokkal a motor kábel és az úszókapcsoló részére. A háromfázisú motorokon nincs kondenzátor, csak egy aljzat a motor kábel részére.

A szivattyúzott folyadékot csúszógyűrűs tengelytömítés választja el a közties olajtértől.

Védettség: IP68.

Szigetelési osztály: F (155 °C).

Szerkezeti anyagok

| Alkatrész | Anyagok | DIN anyagszám | AISI |
|-----------------------------|--|---------------|------|
| Szivattyúház | rozsdamentes acél | 1.4301 | 304 |
| Járókerék | rozsdamentes acél | 1.4301 | 304 |
| Alátét | rozsdamentes acél | | |
| Záróanya | rozsdamentes acél | | |
| Védősapka | Novolen 2360 kx | | |
| Csúszógyűrűs tengelytömítés | szilícium-karbid/ szilícium-karbid, NBR gumi, rozsdamentes acél | 1.4301 | 304 |
| Komplett motor egység | folyadékkal érintkező részek: rozsdamentes acél | | |
| Tengely forgórészrel | rozsdamentes acél | 1.4401 | 316 |
| O-gyűrűk | NBR gumi | | |
| Kábel/ úszókapcsoló | Neoprén, polipropilén | | |
| Rugó | rozsdamentes acél | 1.4310 | |
| Szivattyú beömlőcsok | rozsdamentes acél | 1.4301 | 304 |
| Talp | polikarbonát | | |
| Csapágyak | előre kent, nagy igénybevételre tervezett golyóscsapágy | | |
| Olaj | Shell Ondina 15, nem mérgező | | |

Automata csőkapcsoló

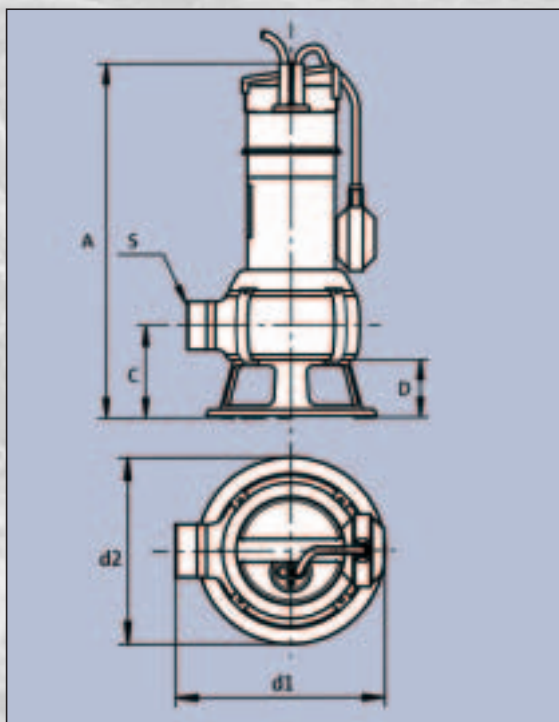
Az AP35B és AP50B szivattyúk csatlakoztathatók automata csőkapcsolóhoz, amely talpas könyökből, vezetőcsőből, vezetőcsőtartóból és körmös ellenkarimából áll. A komplett csőkapcsoló tartozékként rendelhető. Az automata csőkapcsoló lehetővé teszi a szivattyúnak a csőrendszerbe való gyors csatlakoztatását és kiemelését, anélkül hogy az aknában munkát kellene végezni.

GRUNDFOS AP család

Méreték

| Szivattyútípus | Méreték [mm] | | | | | |
|----------------|--------------|-----|----|-----|-----|-----|
| | A | C | B | S | d1 | d2 |
| AP35B.50.06 | 443 | 116 | 73 | R 2 | 234 | 210 |
| AP35B.50.08 | 468 | 116 | 73 | R 2 | 234 | 210 |
| AP50B.50.08 | 468 | 116 | 73 | R 2 | 234 | 210 |
| AP50B.50.11 | 468 | 116 | 73 | R 2 | 234 | 210 |
| AP50B.50.15 | 468 | 116 | 73 | R 2 | 234 | 210 |

Méretrajz



Vezérlési tartozékok

| Megnevezés | Cikkszám |
|---|-------------|
| Akkumulátor | 96 00 25 20 |
| Villogó lámpa külső vészjelzéshez | 62 50 00 20 |
| Vészjelzőkürt (kültéri kivitel) | 62 50 00 21 |
| Vészjelzőkürt (beltéri kivitel) | 62 50 00 22 |
| Üzemóra számláló [230 V] | 96 00 25 14 |
| Üzemóra számláló [400 V] | 96 00 25 15 |
| Indítás számláló [230 V] | 96 00 25 16 |
| Indítás számláló [400 V] | 96 00 25 17 |
| Kombinált üzemóra és indítás számláló [230 V] | 96 00 25 18 |
| Kombinált üzemóra és indítás számláló [400 V] | 96 00 25 19 |
| 25 [A] külső főkapcsoló | 96 00 25 11 |
| 40 [A] külső főkapcsoló | 96 00 25 12 |
| 80 [A] külső főkapcsoló | 96 00 25 13 |

Vezérlőegységek



Az LC/LCD 107 és LC/LCD 108 vezérlőket a Grundfos AP szivattyúk működtetésére tervezték. A vezérlők tartalmazzák az összes szükséges komponenszt, úgymint a mágneskapcsolót, védelmet, vezérlő panelt jelző fényekkel az üzemi állapot és vészjelzések részére.

Vezérlési jellemzők

Az LC/LCD 107 és LC/LCD 108 vezérlők alkalmasak direkt-indításra (DOL) és csillag-delta indításra egyaránt. Ezenfelül, a vezérlők számos funkciót biztosítanak:





- egy vagy két szivattyú vezérlése a tartályban, aknában lévő pneumatikus szintérzékelők (LC/LCD 107) vagy úszókapcsolók (LC/LCD 108) jelei alapján
- automatikus szivattyúváltás
- az automatikus próbafutás törlése/engedélyezése hosszabb inaktív időszakok során (24 óránként)
- akkumulátor hálózatkimaradás esetére
- indítási késleltetés 0-255 s (véletlenszerű) tartományban hálózatkimaradást követően
- automatikus vészjelzés nyugtázása (kiválasztás/tiltás)
- automatikus újraindítás kiválasztása
- leállási késleltetés beállítása a tényleges üzemi viszonyokhoz
- folyadékszint jelzése
- magas folyadékszint, magas motor hőmérséklet, rossz fázissorrend, hálózatkimaradás, és hibás szintérzékelő esetén vészjelzés kiadása.

Vezérlőegységek, AP sorozat









Az LC/LCD 107 és LC/LCD 108 vezérlőket a Grundfos AP szivattyúk működtetésére tervezték.

A vezérlők tartalmazzák az összes szükséges kompo-

nenst, úgymint a mágneskapcsolót, védelmet, vezérlő panelt jelző fényekkel az üzemállapot és vészjelzések részére.

| | Megnevezés | Üzemi áram szivattyúnként [A] | Szükséges főkapcsoló [A] | Cikkszám | Cikkszám üzemóra számlálóval | Cikkszám indítás számlálóval | Cikkszám kombinált üzemóra és indítás számlálóval |
|---|---|-------------------------------|--------------------------|-------------|------------------------------|------------------------------|---|
|  | LC 107 vezérlőegység 1 szivattyúhoz 1 x 230 V, direkt-indítás | 1 - 2,9 | 25 | 96 00 24 64 | | | |
| | | 1,6 - 5,0 | 25 | 96 00 24 65 | | | |
| | | 3,7 - 12,0 | 25 | 96 00 24 66 | | | |
| | LC 107 vezérlőegység 1 szivattyúhoz 3 x 400 V, direkt-indítás | 1 - 2,9 | 25 | 96 00 24 67 | | | |
| | | 1,6 - 5,0 | 25 | 96 00 24 68 | | | |
| | | 3,7 - 12,0 | 25 | 96 00 24 69 | | | |
|  | LCD 107 vezérlőegység 2 szivattyúhoz 1 x 230 V, direkt-indítás | 1 - 2,9 | 25 | 96 00 24 71 | | | |
| | | 1,6 - 5,0 | 25 | 96 00 24 72 | | | |
| | | 3,7 - 12,0 | 25 | 96 00 24 73 | | | |
| | LCD 107 vezérlőegység 2 szivattyúhoz 3 x 400 V, direkt-indítás | 1 - 2,9 | 25 | 96 00 24 74 | | | |
| | | 1,6 - 5,0 | 25 | 96 00 24 75 | | | |
| | | 3,7 - 12,0 | 25 | 96 00 24 76 | | | |
|  | LC 108 vezérlőegység 1 szivattyúhoz 1 x 230 V, direkt indítás | 1 - 2,9 | 25 | 96 43 39 56 | 96 43 39 57 | 96 43 39 58 | 96 43 39 59 |
| | | 1,6 - 5,0 | 25 | 96 43 39 61 | 96 43 39 60 | 96 43 39 62 | 96 43 39 63 |
| | | 3,7 - 12,0 | 25 | 96 43 39 64 | 96 43 39 65 | 96 43 39 66 | 96 43 39 67 |
| | | 12,0 - 23,0 | 40 | 96 43 39 71 | 96 43 39 72 | 96 43 39 73 | 96 43 39 74 |
| | LC 108 vezérlőegység 1 szivattyúhoz 3 x 400 V, direkt-indítás | 1 - 2,9 | 25 | 96 43 39 91 | 96 43 39 92 | 96 43 39 93 | 96 43 39 94 |
| | | 1,6 - 5,0 | 25 | 96 43 39 95 | 96 43 39 96 | 96 43 39 97 | 96 43 39 98 |
| | | 3,7 - 12,0 | 25 | 96 43 39 99 | 96 43 40 00 | 96 43 40 01 | 96 43 40 02 |
| | | 12,0 - 23,0 | 40 | 96 43 40 03 | 96 43 40 04 | 96 43 40 05 | 96 43 40 06 |
| | LC 108 vezérlőegység 1 szivattyúhoz 3 x 400 V, csillag-delta indítás | 6,4 - 20,0 | 25 | 96 43 79 28 | | | |
| | | 20,8 - 30,0 | 40 | 96 43 79 50 | | | |
| | | 20,8 - 59,0 | 80 | 96 43 79 70 | | | |
| | | 24,2 - 72,0 | | 96 43 79 90 | | | |
|  | LCD 108 vezérlőegység 2 szivattyúhoz 3 x 400 V, direkt indítás | 1 - 2,9 | 25 | 96 43 40 39 | 96 43 40 40 | 96 43 40 41 | 96 43 40 42 |
| | | 1,6 - 5,0 | 25 | 96 43 40 43 | 96 43 40 44 | 96 43 40 45 | 96 43 40 46 |
| | | 3,7 - 12,0 | 40 | 96 43 40 47 | 96 43 40 48 | 96 43 40 49 | 96 43 40 50 |
| | | 12,0 - 23,0 | 60 | 96 43 40 51 | 96 43 40 52 | 96 43 40 53 | 96 43 40 54 |
| | LCD 108 vezérlőegység 2 szivattyúhoz 3 x 400 V, csillag-delta indítás | 6,4 - 20,0 | 25 | 96 43 80 32 | | | |
| | | 20,8 - 30,0 | 40 | 96 43 80 52 | | | |
| | | 20,8 - 59,0 | 80 | 96 43 80 72 | | | |
| | | 24,2 - 72,0 | | 96 43 80 92 | | | |

Tartozékok

| Poz. | Tartozékok | | | Szivattyútípus | | | | | | | Cikkszám |
|------|---|--|--------------------------------|----------------|---------|---------|------|------|-------|-------|-------------|
| | Kép | Megnevezés | Méret | KP | AP12.40 | AP12.50 | AP35 | AP50 | AP35B | AP50B | |
| 1 |  | Visszacsapószelep, szivattyú nyomócsőnkba szerelhető (rozsdamentes acél) | 1¼" | • | • | | | | | | 00 01 52 11 |
| | | | 1½" | | | • | • | | | | |
| 2 |  | Úszókapcsoló | 10 m kábellel | • | | | | | | | 00 01 07 50 |
| | | | 5 m kábellel | • | | | | | | | |
| 3 |  | Isiflo | R ¼, külső menettel × 50 mm | • | | | | | | | 00 ID 40 36 |
| 4 |  | 90°-os könyök | R / Rp 2 | | | | | | • | • | 96 00 19 80 |
| | | | R / Rp 2½ | | | | | | • | • | 96 00 19 81 |
| 5 |  | Közdarab | R / Rp 2 | | | | | • | • | • | 96 00 19 93 |
| | | | R / Rp 2½ | | | | | | • | • | • |
| 6 |  | Öntöttvas, golyós visszacsapószelep | R / Rp 2 | | | | | • | • | • | 96 00 20 02 |
| | | | R / Rp 2½ | | | | | | • | • | • |
| 7 |  | Sárgaréz zárószelep | R / Rp 2 | | | • | | • | • | • | 96 00 20 05 |
| | | | R / Rp 2½ | | | | | | • | • | • |
| 8 |  | Komplett automata csőkapcsoló rendszer | Rp 2 | | | | | | • | • | 96 42 95 19 |

A Grundfos szennyvízszivattyú család

Darálószerkezetes szennyvízszivattyúk

Prospektus az új Grundfos SEG családról, amely fekálatartalmú szennyvizek kis átmérőjű nyomóvezetéken történő továbbításához alkalmazhatók.



Nagy igénybevételre tervezett szennyvíz búvárszivattyúk

A prospektus a Grundfos merülőmotoros, csatornás járókerekes búvárszivattyúit mutatja be az 1,65 kW - 21 kW tartományban és a SuperVortex szivattyúkat 29 kW-ig. Az összes szivattyút szüretlen szennyvíz szállítására tervezték.



Nagy igénybevételre tervezett szennyvíz búvárszivattyúk

A prospektus a Grundfos nagy igénybevételű alkalmazásokban nyers szennyvíz kezelésére tervezett szennyvíz szivattyúit mutatja be a 16 - 155 kW tartományban.



Extrém igénybevételre tervezett nyersvíz és szennyvíz búvárszivattyúk

A prospektus a Grundfos rendkívül nagy igénybevételű alkalmazásokra tervezett csatornás járókerekes szivattyúit, axiális kiömlésű és propeller szivattyúit mutatja be 2,8-520 kW tartományban.



A rozsdamentes acél család korrozív folyadékok szivattyúzására

A prospektus a Grundfos nehéz alkalmazásokra készült rozsdamentes acél szivattyú családját (SEN) mutatja be, agresszív és korrozív környezethez.



A hordozható, építőipari víztelenítő szivattyú család

A prospektus a Grundfos hordozható, építőipari víztelenítő szivattyú családját (DW) mutatja be a 0,8-20 kW tartományban, koptató anyagot tartalmazó nyersvíz szivattyúzására.



Kompakt átemelő berendezések

A prospektus bemutatja a Grundfos háztartási és kommunális méretű kompakt átemelő berendezéseit.



A Grundfos szivattyúvezérlő család

A prospektus a Grundfos szennyvíz szivattyúk számára készült vezérlők családját mutatja be.



BE > THINK > INNOVATE >