


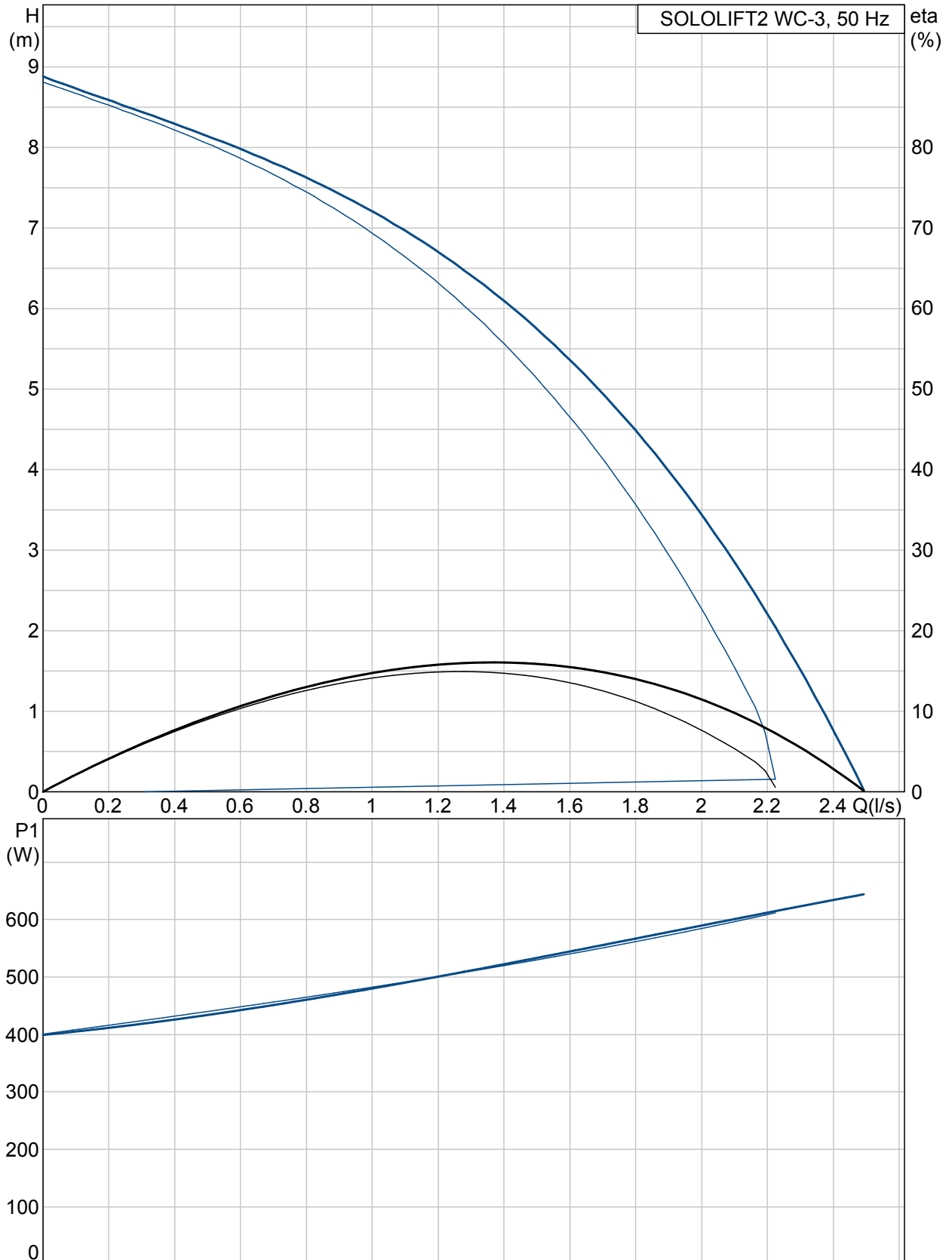


Pozíció	Darab	Leírás	Egyszeri ár
	-1	<p>SOLOLIFT2 WC-3</p>  <p>Megjegyzés! A berendezés fényképe különböző.</p> <p>Cikkszám: 97775315</p> <p>A Sololift2 WC-3 egy kisméretű kompakt szennyvízátemelő berendezés, csatornaszint alatti helyiségekben keletkező szennyvizek szállítására.</p> <p>A Sololift2 WC-3 mosdó, duhanyzó, bidé valamint a WC fekália és papír tartalmú szennyvizének szállítására alkalmas.</p> <p>Amennyiben a közeg egyéb szilárd darabokat tartalmaz, az a berendezés meghibásodását és a garancia elvesztését okozhatja.</p> <p>A Sololift2 WC-3 tipikus felhasználási területei:</p> <ul style="list-style-type: none"> - csatornaszint alatti WC, bidé, zuhanyzó és mosdó szennyvizének átemelése - WC, bidé, zuhanyzó és mosdó szennyvizének átemelése felujtás vagy átépítés után, ha a beépítés helye megváltozik, és a szennyvíz gravitációsan nem vezethető el. <p>A komplett átemelő berendezés tartozékai:</p> <ul style="list-style-type: none"> - kábel csatlakozóval - vízszintes, vagy függőleges nyomócső csatlakozás O22-40mm méretben - beépített visszacsapó szelep - beépített hővédelem, úszókapcsoló, vezérlés - DN 100 WC csatlakozó cső - flexibilis csatlakoztatási lehetőség a hozzáfolyási oldalon O36 vagy 40-es méretben - hibajelző panel csatlakozás - dugulás-mentesítő funkció, vízleeresztési lehetőség karbantartáshoz - légtelenítő szelep túlfolyás elleni védelemmel <p>A berendezés megfelel az EN 12050-3 előírásainak, különös tekintettel a könnyű beépíthetőségre, hosszú élettartamra és egyszerű tisztíthatóságra.</p> <p>Folyadék: Maximális közeghőmérséklet: 50 °C</p> <p>Technikai: Szivattyú eredő emelőmagassága: 6.74 m Minősítés az adattáblán: CE</p> <p>Telepítés: Szivattyú szívócsonk: 32/36/40, 36/40/50, DN 100 Szivattyú nyomócsonkja: 22/25/28/32/36/40 Vezetők száma: 3X0,75MM2</p>	Külön kérésre

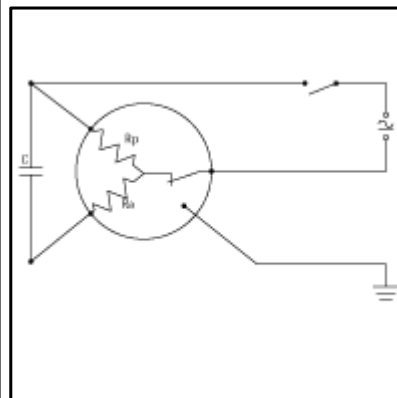
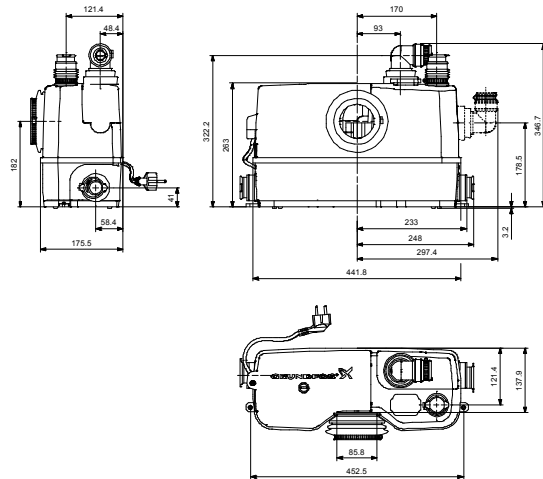
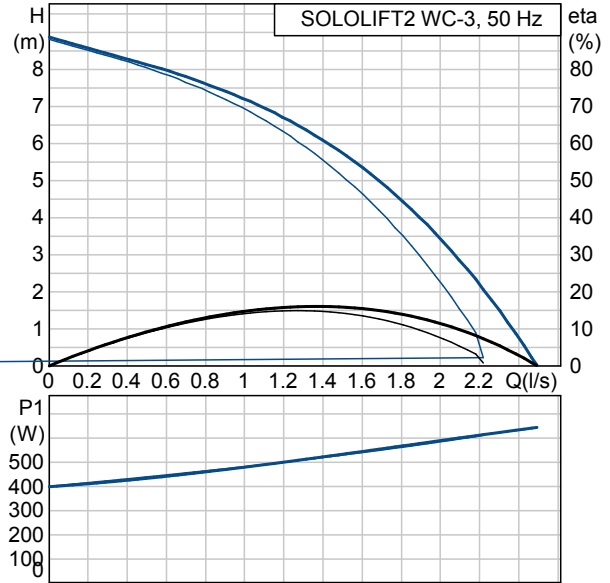
Pozíció	Darab	Leírás	Egyszeri ár
		<p>Elektromos adatok:</p> <p>Bevitt teljesítmény - P1: 0.62 kW Hálózati frekvencia: 50 Hz Névleges feszültség: 1 x 220-240 V Névleges áramfelvétel: 3 A Cos phi - teljesítménytényező: 0,92 Névleges fordulatszám: 2800 rpm Védettségi osztály (IEC 34-5): 24 Szigetelési osztály (IEC 85): F Kábelhossz: 1.2 m Kábel típus: H05VV-F Kábelcsatlakozó típusa: TYPE F (SCHUKO)</p> <p>Egyéb:</p> <p>Nettó tömeg: 7.3 kg Össztömeg: 9.3 kg</p>	



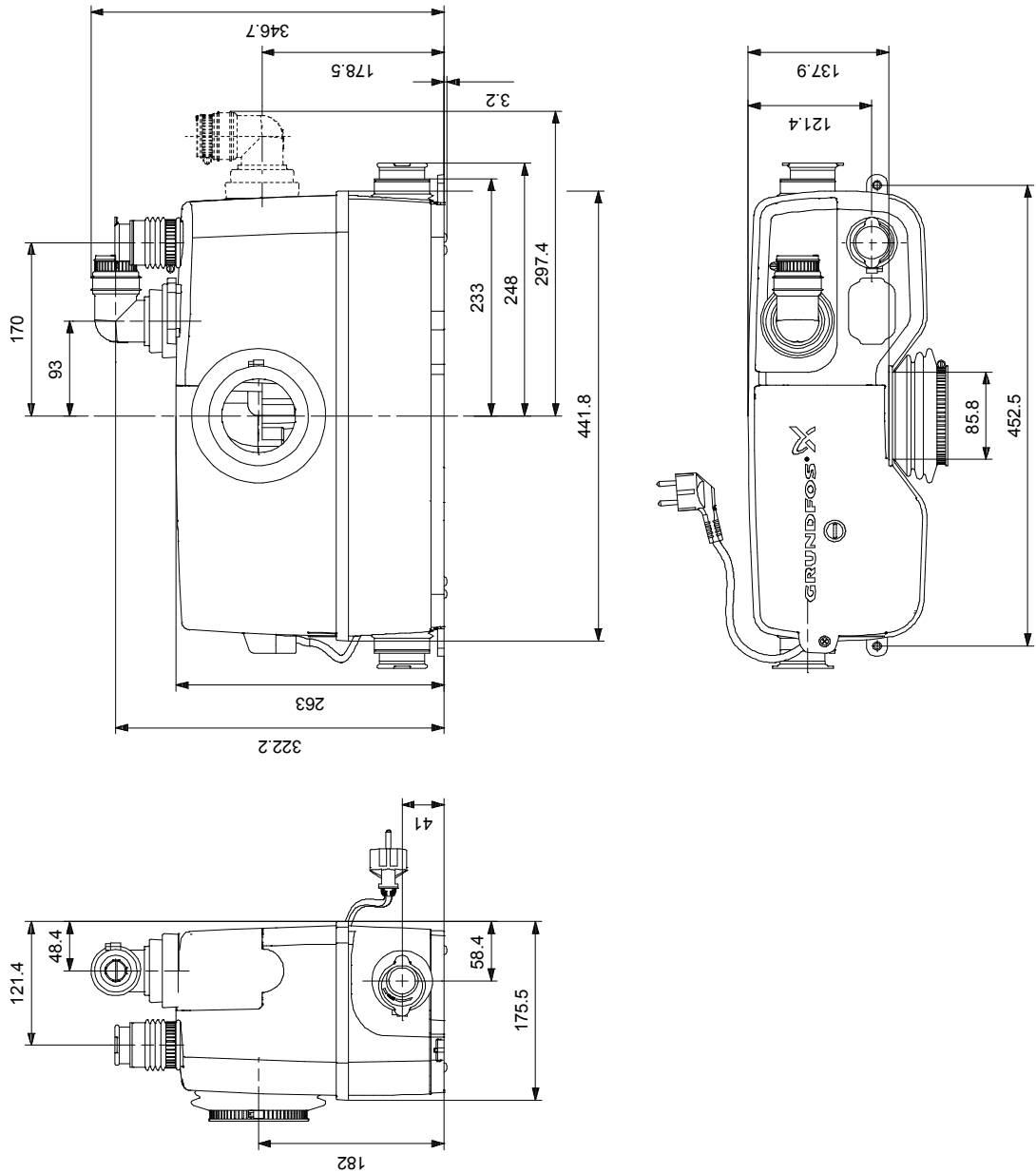
97775315 SOLOLIFT2 WC-3 50 Hz



Leírás	Érték
Termék neve:	SOLOLIFT2 WC-3
Cikkszám:	97775315
EAN szám:	5710624187241
Technikai:	
Szivattyú eredő emelőmagassága:	6.74 m
Max. emelőmagasság:	8.5 m
Minősítés az adattablán:	CE
Telepítés:	
Szivattyú szívócsonk:	32/36/40, 36/40/50, DN 100
Szivattyú nyomócsonkja:	22/25/28/32/36/40
Vezetők száma:	3X0,75MM2
Folyadék:	
Maximális közeghőmérséklet:	50 °C
Elektromos adatok:	
Bevitt teljesítmény - P1:	0.62 kW
Hálózati frekvencia:	50 Hz
Névleges feszültség:	1 x 220-240 V
Névleges áramfelvétel:	3 A
Cos phi - teljesítménytényező	0,92
Névleges fordulatszám:	2800 rpm
Védettségi osztály (IEC 34-5):	24
Szigetelési osztály (IEC 85):	F
Hővédelem:	THERMIK S06-150-05
Kábelhossz:	1.2 m
Kábel típus:	H05VV-F
Kábelcsatlakozó típusa:	TYPE F (SCHUKO)
Egyéb:	
Nettó tömeg:	7.3 kg
Össztömeg:	9.3 kg
Termék választék:	Nemzetközi



97775315 SOLOLIFT2 WC-3 50 Hz



Megjegyzés! Minden méret [mm]-ben, amennyiben nincs más jelölve.