


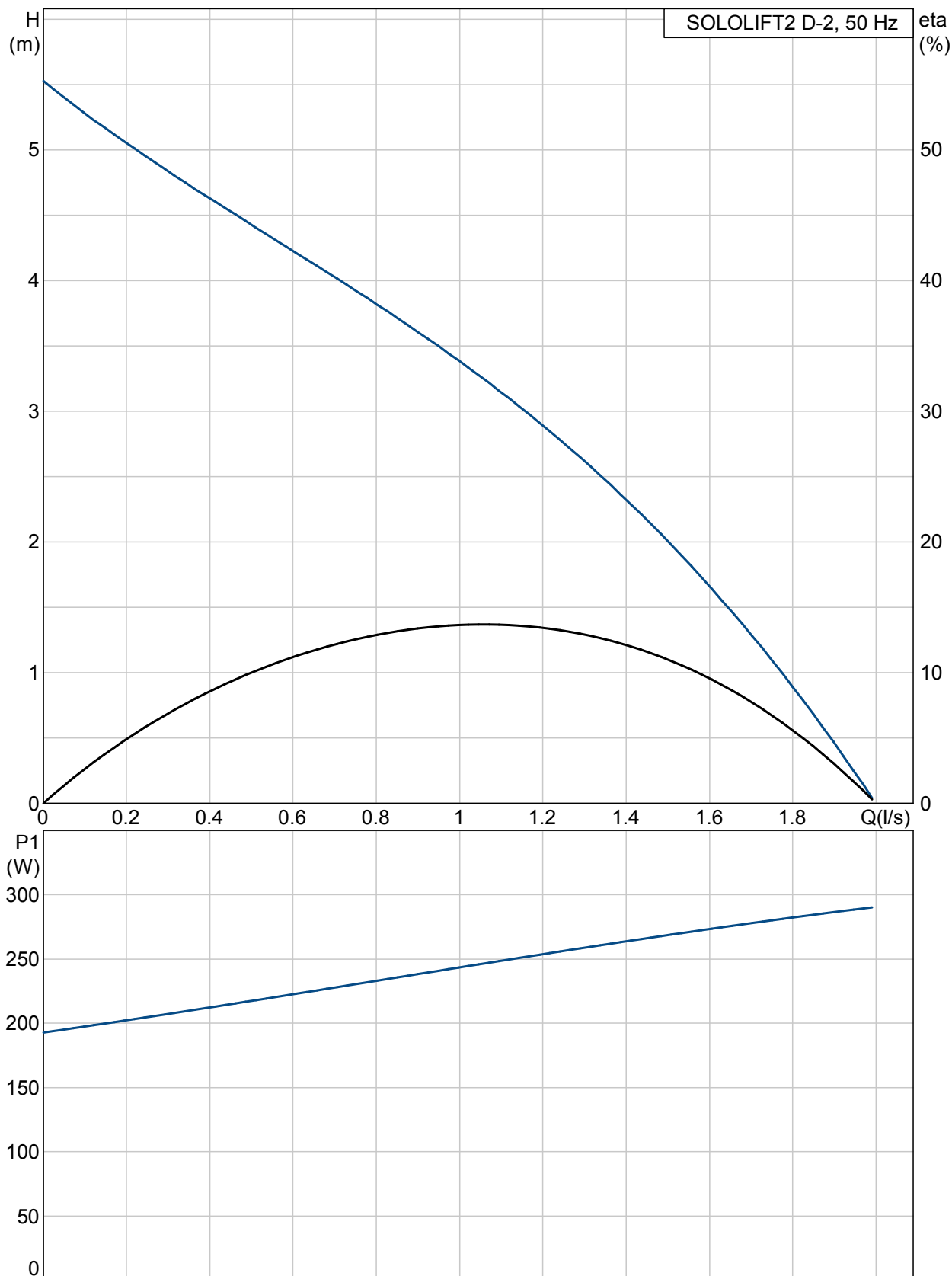


Pozíció	Darab	Leírás	Egyszeri ár
	-1	<p>SOLOLIFT2 D-2</p>  <p>Megjegyzés! A berendezés fényképe különböző.</p> <p>Cikkszám: 97775318</p> <p>A Sololift2 D-2 egy kisméretű kompakt szennyvízátelő berendezés, csatornaszint alatti helyiségekben keletkező szennyezett vizek szállítására.</p> <p>A Sololift2 D-2 tipikus felhasználási területei:</p> <ul style="list-style-type: none"> - csatornaszint alatt beépített zuhanykabinok és mosdók szennyezett vízének átemelése - zuhanykabinok és mosdók szennyvizének átemelése felújítás vagy átépítés után, ha a beépítés helye megváltozik, és a szennyvíz gravitációsan nem vezethető el. <p>A Sololift2 D-2 alkalmas zuhanykabin alá történő beépítésre. A berendezés csak a zuhanyzó, mosdó szennyezett vízének szállítására alkalmas. Amennyiben a közeg egyéb szilárd darabokat tartalmaz, az a berendezés meghibásodását és a garancia elvesztését okozhatja.</p> <p>A komplett átemelő berendezés tartozékai:</p> <ul style="list-style-type: none"> - kábel csatlakozóval - nyomócső csatlakozás O22-36 mm méretben - beépített visszacsapó szelep - beépített hővédelem, úszókapcsoló, vezérlés - flexibilis csatlakoztatási lehetőség a hozzáfolyási oldalon O36 vagy 40-es méretben - dugulás-mentesítő funkció, vízleeresztési lehetőség karbantartáshoz - légtelenítő szelep túlfolyás elleni védelemmel <p>A berendezés megfelel az EN 12050-2 előírásainak, különös tekintettel a könnyű beépíthetőségre, hosszú élettartamra és egyszerű tisztíthatóságra.</p> <p>Folyadék: Maximális közeghőmérséklet: 50 °C</p> <p>Technikai: Szivattyú eredő emelőmagassága: 3.5 m Minősítés az adattáblán: CE</p> <p>Telepítés: Szivattyú szívócsonek: 36/40/50 Szivattyú nyomócsonekja: 22/32 Vezetők száma: 3X0,75MM2</p> <p>Elektromos adatok:</p>	Külön kérésre

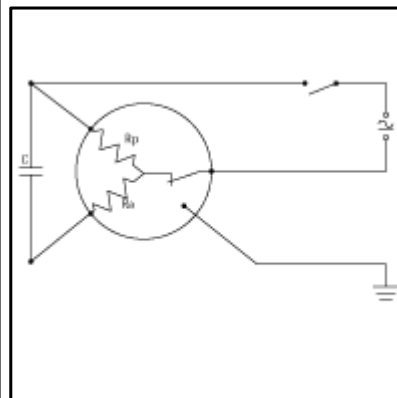
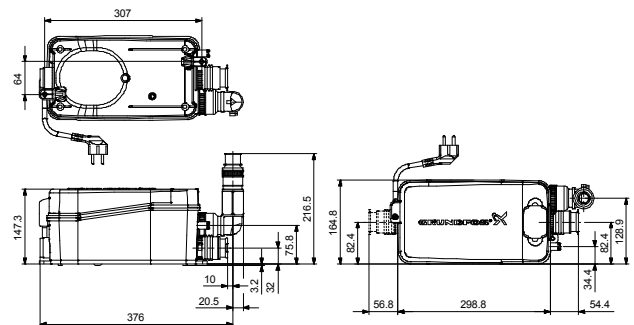
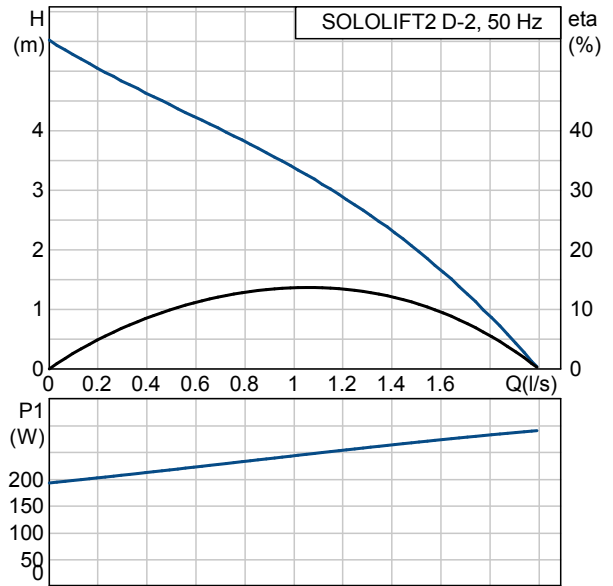
Pozíció	Darab	Leírás	Egyszeri ár
		Bevitt teljesítmény - P1: 0.28 kW Hálózati frekvencia: 50 Hz Névleges feszültség: 1 x 220-240 V Névleges áramfelvétel: 1.3 A Cos phi - teljesítménytényező: 0,95 Névleges fordulatszám: 2800 rpm Védettségi osztály (IEC 34-5): 24 Szigetelési osztály (IEC 85): F Kábelhossz: 1.2 m Kábel típus: H05VV-F Kábelcsatlakozó típusa: TYPE F (SCHUKO)	
		Egyéb: Nettó tömeg: 4.21 kg Össztömeg: 5 kg	



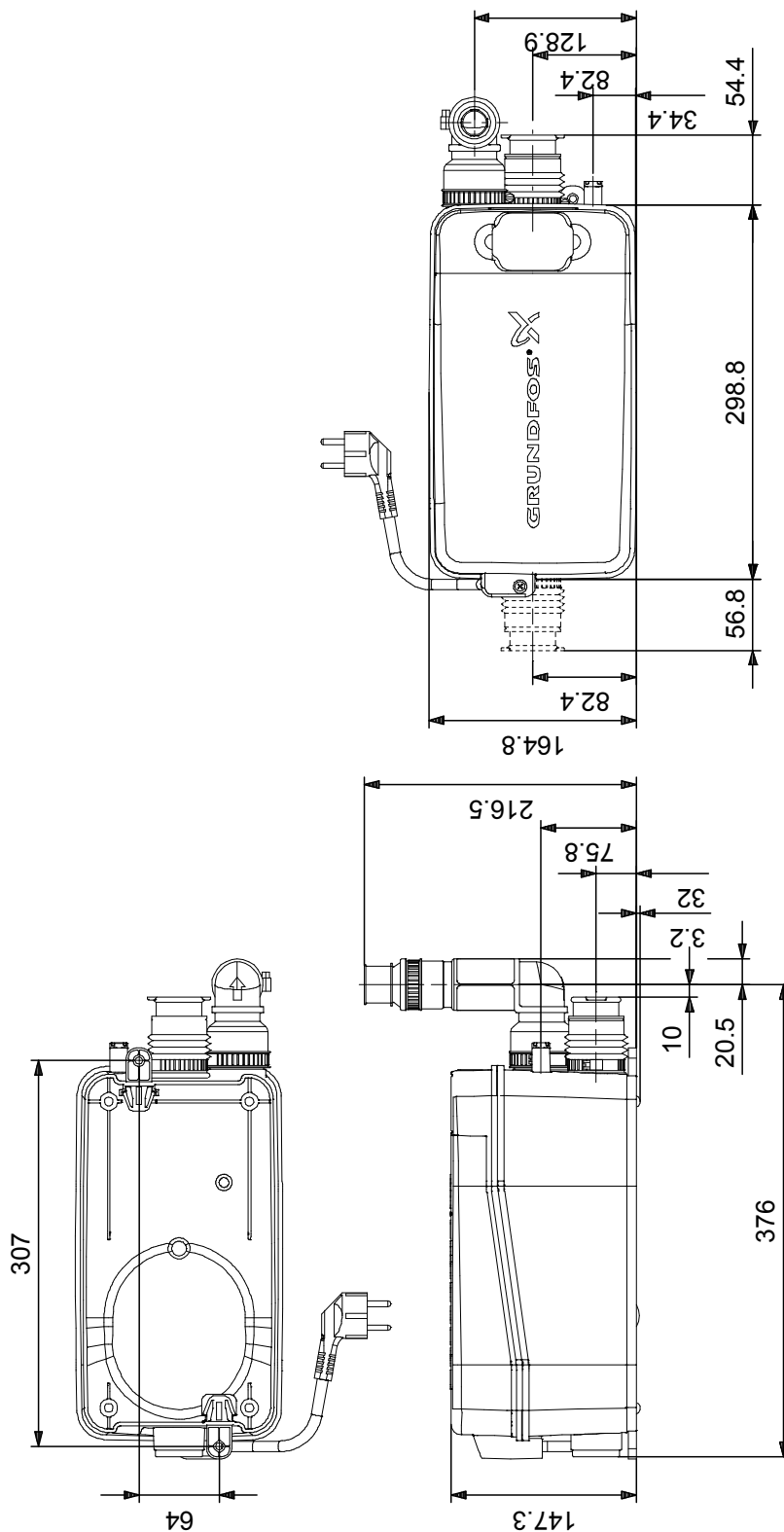
97775318 SOLOLIFT2 D-2 50 Hz



Leírás	Érték
Termék neve:	SOLOLIFT2 D-2
Cikkszám:	97775318
EAN szám:	5710624187272
Technikai:	
Szivattyú eredő emelőmagassága:	3.5 m
Max. emelőmagasság:	1.3 m
Minősítés az adattáblán:	CE
Telepítés:	
Szivattyú szívócsonk:	36/40/50
Szivattyú nyomócsonkja:	22/32
Vezetők száma:	3X0,75MM2
Folyadék:	
Maximális közeghőmérséklet:	50 °C
Elektromos adatok:	
Bevitt teljesítmény - P1:	0.28 kW
Hálózati frekvencia:	50 Hz
Névleges feszültség:	1 x 220-240 V
Névleges áramfelvétel:	1.3 A
Cos phi - teljesítménytényező	0,95
Névleges fordulatszám:	2800 rpm
Védettségi osztály (IEC 34-5):	24
Szigetelési osztály (IEC 85):	F
Hővédelem:	THERMIK S06-160-05
Kábelhossz:	1.2 m
Kábel típus:	H05VV-F
Kábelcsatlakozó típusa:	TYPE F (SCHUKO)
Egyéb:	
Nettó tömeg:	4.21 kg
Össztömeg:	5 kg
Termék választék:	Nemzetközi



97775318 SOLOLIFT2 D-2 50 Hz



Megjegyzés! Minden méret [mm]-ben, amennyiben nincs más jelölve.