


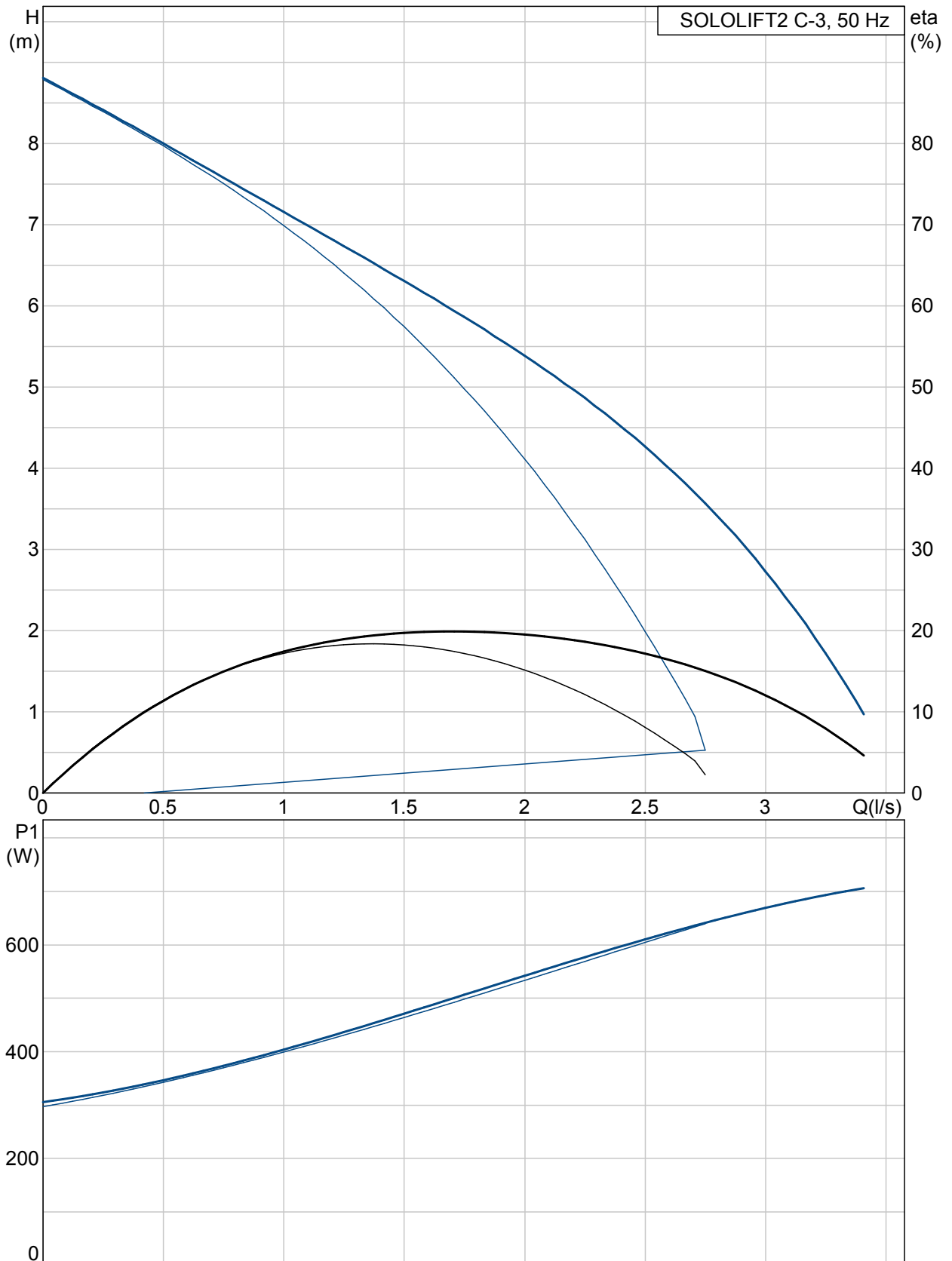


Pozíció	Darab	Leírás	Egyszeri ár
	-1	<p>SOLOLIFT2 C-3</p>  <p>Megjegyzés! A berendezés fényképe különböző.</p> <p>Cikkszám: 97775317</p> <p>A Sololift2 C-3 egy kisméretű kompakt szennyvízátelő berendezés, csatornaszint alatti helyiségekben keletkező szennyvizek szállítására.</p> <p>A Sololift2 C-3 tipikus felhasználási területei:</p> <ul style="list-style-type: none"> - Mosó-, mosogatógépek, (max. 90 °C) tusolók, mosdók szennyezett vizére a csatornaszint alatti területekről - Meglévő épületek átalakítása, felújítása során ahol a gravitációs szennyvíz-elvezetés nem megoldható. <p>A Sololift2 C-3 beépíthető mosogató alá, beépített szekrénybe. A kis beépítési méretének köszönhetően különösen alkalmas szerelőfal mögötti telepítésre.</p> <p>A komplett átemelő berendezés tartozékai:</p> <ul style="list-style-type: none"> - kábel csatlakozóval - vízszintes, vagy függőleges nyomócső csatlakozás O22-40mm méretben - beépített visszacsapó szelep - beépített hővédelem, úszókapcsoló, vezérlés - flexibilis csatlakoztatási lehetőség a hozzáfolyási oldalon O36 vagy 40-es méretben - dugulás-mentesítő funkció, vízleeresztési lehetőség karbantartáshoz - légtelenítő szelep túlfolyás elleni védelemmel <p>A berendezés megfelel az EN 12050-2 előírásainak, különös tekintettel a könnyű beépíthetőségre, hosszú élettartamra és egyszerű tisztíthatóságra.</p> <p>Folyadék: Maximális közeghőmérséklet: 75 °C</p> <p>Technikai: Szivattyú eredő emelőmagassága: 6.09 m Minősítés az adattáblán: CE</p> <p>Telepítés: Szivattyú szívócsonk: 32/36/40, 36/40/50 Szivattyú nyomócsonkja: 22/25/28/32/36/40 Vezetők száma: 3X0,75MM2</p> <p>Elektromos adatok: Bevitelteljesítmény - P1: 0.64 kW Hálózati frekvencia: 50 Hz</p>	Külön kérésre

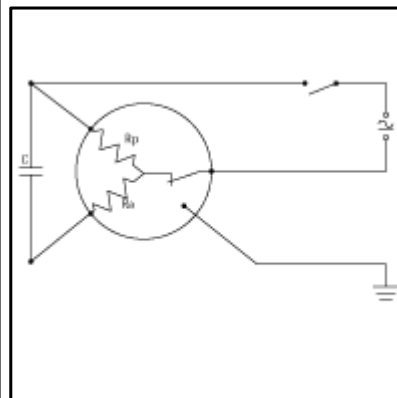
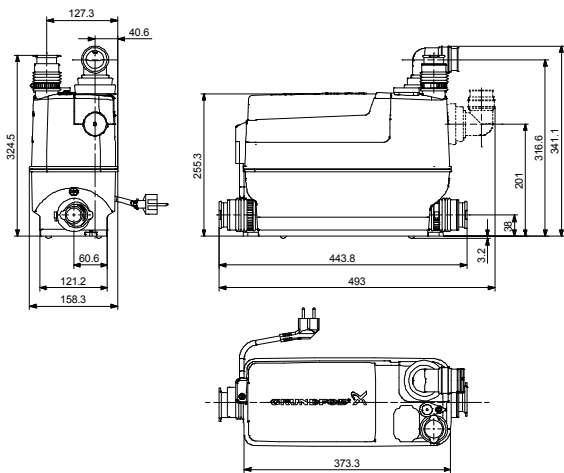
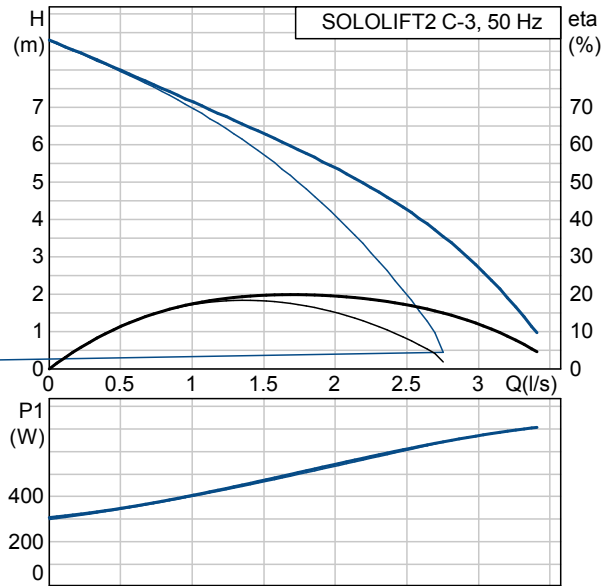
Pozíció	Darab	Leírás	Egyszeri ár
		<p>Névleges feszültség: 1 x 220-240 V Névleges áramfelvétel: 3.1 A Cos phi - teljesítménytényező: 0,9 Névleges fordulatszám: 2800 rpm Védettségi osztály (IEC 34-5): 24 Szigetelési osztály (IEC 85): F Kábelhossz: 1.2 m Kábel típus: H05VV-F Kábelcsatlakozó típusa: TYPE F (SCHUKO)</p> <p>Egyéb: Nettó tömeg: 6.53 kg Össztömeg: 8.1 kg</p>	



97775317 SOLOLIFT2 C-3 50 Hz

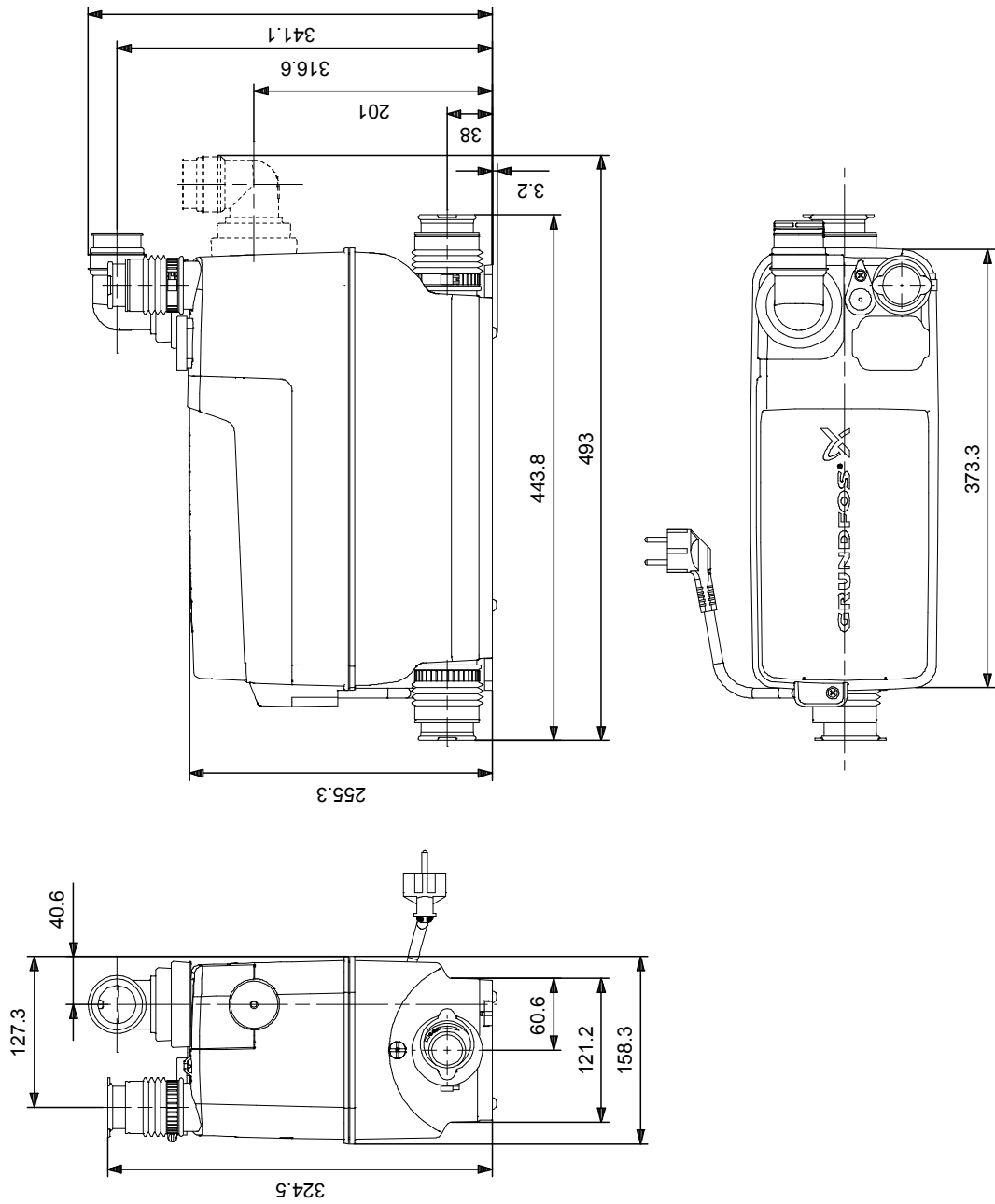


Leírás	Érték
Termék neve:	SOLOLIFT2 C-3
Cikkszám:	97775317
EAN szám:	5710624187265
Technikai:	
Szivattyú eredő emelőmagassága:	6.09 m
Max. emelőmagasság:	8.5 m
Minősítés az adattáblán:	CE
Telepítés:	
Szivattyú szívócsonk:	32/36/40, 36/40/50
Szivattyú nyomócsonkja:	22/25/28/32/36/40
Vezetők száma:	3X0,75MM2
Folyadék:	
Maximális közeghőmérséklet:	75 °C
Elektromos adatok:	
Bevitt teljesítmény - P1:	0.64 kW
Hálózati frekvencia:	50 Hz
Névleges feszültség:	1 x 220-240 V
Névleges áramfelvétel:	3.1 A
Cos phi - teljesítménytényező	0,9
Névleges fordulatszám:	2800 rpm
Védettségi osztály (IEC 34-5):	24
Szigetelési osztály (IEC 85):	F
Hővédelem:	THERMIK S06-140-05
Kábelhossz:	1.2 m
Kábel típus:	H05VV-F
Kábelcsatlakozó típusa:	TYPE F (SCHUKO)
Egyéb:	
Nettó tömeg:	6.53 kg
Össztömeg:	8.1 kg
Termék választék:	Nemzetközi





97775317 SOLOLIFT2 C-3 50 Hz



Megjegyzés! Minden méret [mm]-ben, amennyiben nincs más jelölve.