

JA 150-300



Öntelítődő centrifugál szivattyúk vízellátási célra (gázos vízhez is) kis és közepes méretű házi vagy közösségi vízellátó berendezésekhez. Hidegvizes tágulási tartállyal való működés esetén automatikus nyomásfokozó rendszert alkotnak.

Self-priming centrifugal pump for water supplies (even if mixed with gas) in small and medium household and civil systems; when connected to autoclave tanks, an automatic pressurisation system comes.

Bomba auto-aspirante de tipo centrífugo apropiada para el suministro de agua (aunque esté mezclada con gas) en pequeñas y medianas instalaciones domésticas y civiles; cuando se acoplan a equipos de presión constituyen un sistema de presurización automático.

Pompe auto-amorçante de type centrifuge, apte à l'approvisionnement d'eau (même si mélangée à des gaz) dans les petites et moyennes installations domestiques et civiles; accouplée à un réservoir, peut constituer un système de pressurisation automatique.

SZIVATTYÚ JELLEMZŐK / CONSTRUCTION FEATURES CARACTERÍSTICAS CONSTRUCTIVAS / CARACTÉRISTIQUES D'EXÉCUTION

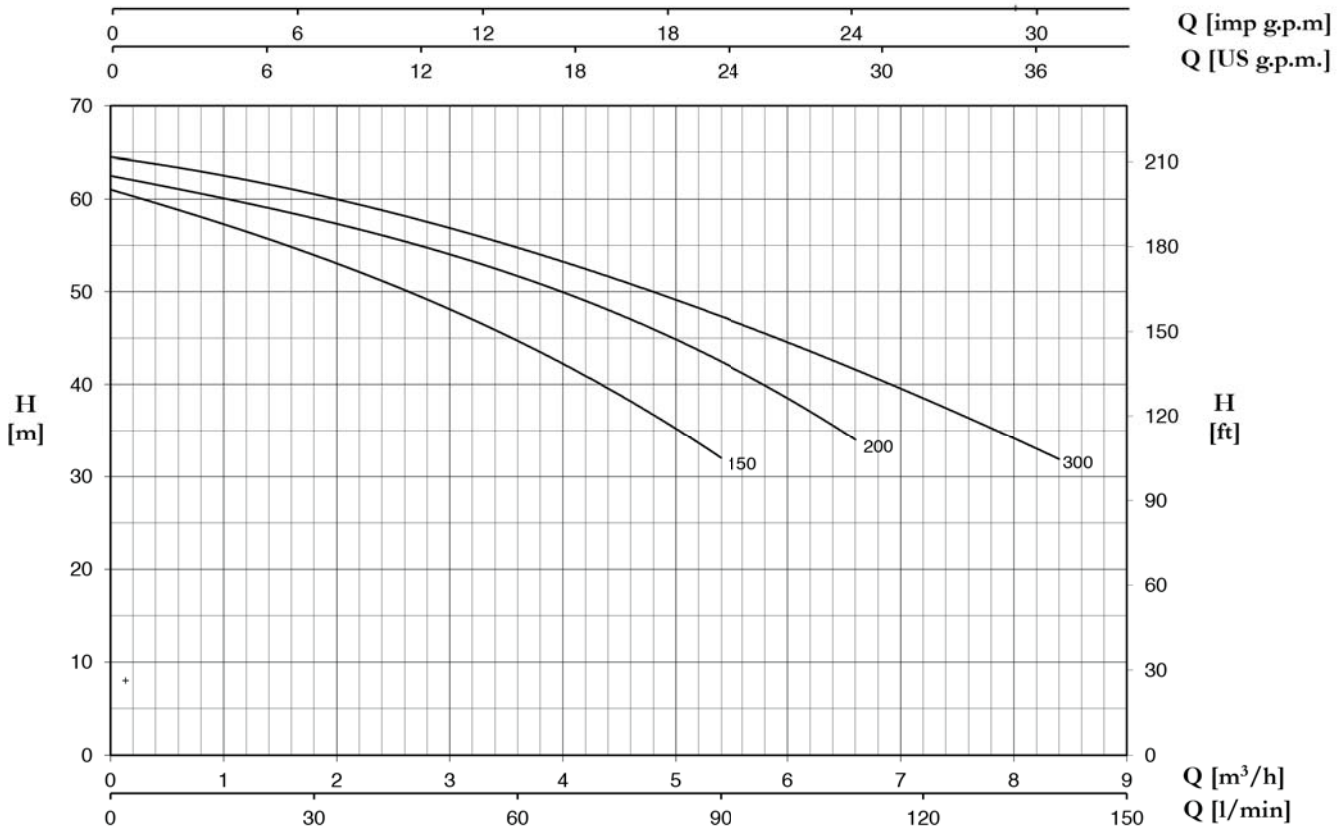
Szivattyúház Pump body Cuerpo bomba Corps de pompe	vasöntvény cast iron fundición fonte
Motor első dekni Motor bracket Soporte motor Support moteur	vasöntvény cast iron fundición fonte
Járókerék Impeller Rodete Turbine	Noryl® vagy bronz Noryl® or brass Noryl® o latón Noryl® ou laiton
Tengelytömítés Mechanical seal Sello mecánico Garniture mécanique	kerámia-grafit ceramic-graphite cerámica-grafito céramique-graphite
Motor tengely Motor shaft Eje motor Arbre moteur	rozsdamentes acél AISI 303 szivattyú oldal stainless steel AISI 303 hydraulic side acero AISI 303 parte hidráulica acier AISI 303 partie hydraulique
Szállított folyadék hőmérséklete Liquid temperature Temperatura del líquido Température du liquide	0 - 50 °C
Működési nyomás Operating pressure Presión de trabajo Pression de fonctionnement	max 8 bar

MOTOR / MOTOR / MOTOR / MOTEUR

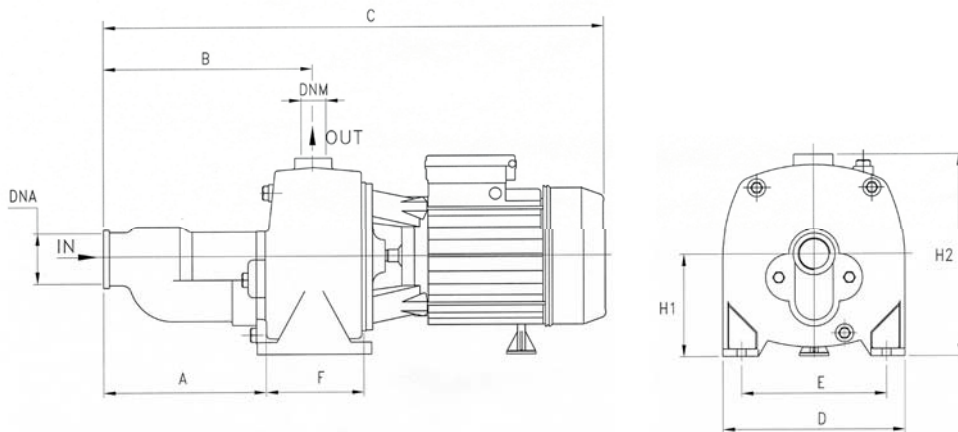
2 pólusú indukciós motor 2 pole induction motor Motor de 2 polos a inducción Moteur à induction à 2 pôles	3~ 230/400V-50Hz 1~ 230V-50Hz beépített hővédelem (1~ 230V-50Hz) with thermal protection con protección térmica avec protection thermique
Szigetelési osztály Insulation class Clase de aislamiento Classe d'isolation	F
Védelmi fokozat Protection degree Grado de protección Protection	IP44



TYPE	TRUCK		CONTAINER	
	PALLET (cm)	N° pumps	PALLET (cm)	N° pumps
JA 150-300	85X110X140	30	85X110X190	42



TYPE		P2		P1 (kW)		AMPERE		Q (m³/h - l/min)								
1~	3~	(HP)	(kW)	1~	3~	1~		0	1,2	1,8	3	4,2	5,4	6,6	7,8	8,4
						50 Hz	50 Hz	0	20	30	50	70	90	110	130	140
								H (m)								
JA 150	JA 150 T	1,5	1,1	1,74	1,68	7,9	3,3	61	56,5	54	48	41	32	-	-	-
JA 200	JA 200 T	2	1,5	2,22	2,1	10,3	3,9	62,5	59,5	58	54	49	42,5	34	-	-
JA 300	JA 300 T	3	2,2	2,65	2,5	11,8	4,9	64,5	62	60,5	57	52,5	47	42	35	32



TYPE	DIMENSIONS (mm)														Kg
	A	B	C	D	E	F	H1	H2	DNA	DNM	I	L	M		
JA 150	204	257	596	220	177	105	112	240	1" 1/2 G	1" G	610	235	275	27.9	
JA 200	204	257	596	220	177	105	112	240	1" 1/2 G	1" G	610	235	275	28.7	
JA 300	204	257	596	220	177	105	112	240	1" 1/2 G	1" G	610	235	275	29.6	