



Kivitel

Monoblokk, önfelszívó, jet szivattyú, gázleválasztó ejektorral.
Rozsdamentes acél burkolat, rézötvtözet járókerék, műanyagok minimális használatával.

Alkalmazás

- Ásott-, fúrt kutakból vízkivétel
- Magas gáztartalmú víz felszívása
- Nyomásfokozó rendszerekben
- Kerti alkalmazás
- Öntözés
- Mosó berendezésekben

Üzemi körülmények

- Szállított közeg megengedett hőmérséklet tartománya: 0°C - +35°C
- Környezeti hőmérséklet maximuma: 40°C
- Maximális szívó mélység: 9 m
- Megengedett maximális nyomás a szivattyúban: 8 bar
- Folyamatos üzem

Motor adatok

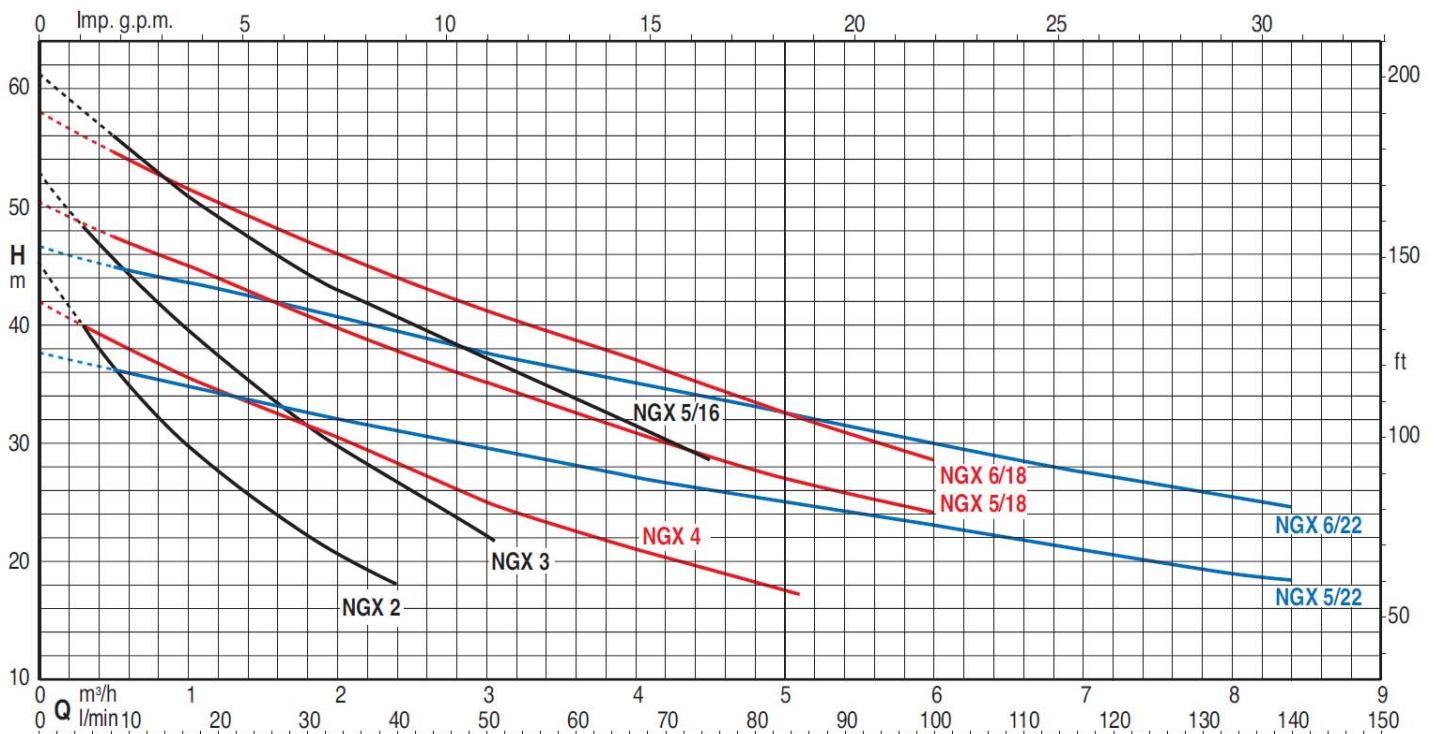
2 pólusú indukciós motor
50Hz, n=2800 ford/min
NGX: 3 fázis, 230/400V, V_± 10%
NGXM: 1fázis 230V ± 10%, Beépített hővédelemmel
Kondenzátor a kapocsházban
Szigetelési osztály: F Védelem: IP 54
IE2 besorolás 3 fázisú, 0,75kW-os motortól
Konstrukciós és biztonságtechnikai szabványok:
EN 60034-1; EN 60034-30
EN 60335-1, EN 60335-2-41

Anyag minőségek

Alkatrész	Anyag
Szivattyúház	Koracél 1.4301 EN 10088 AISI 304
Szivattyúház fedél	Koracél 1.4301 EN 10088 AISI 304
Járókerék	Réz ötvözet P- Cu Zn 40 Pb 2 UNI 5705
Kopógyűrű	Koracél 1.4301 EN 10088 AISI 304
Diffúzor	PPO-GF20 NORYL
Ejektor	PPO-GF20 NORYL
Tengely	Koracél 1.4104 EN 10088 AISI 430 Koracél 1.4305 EN 10088 AISI 303 NGX 5, 6
Csúszógyűrű	Szén - kerámia - NBR

Speciális kialakítási lehetőségek - külön kérésre
60 Hz frekvencia, más feszültség tartomány.

Jelleggörbék n=2800 ford/min



Technikai adatok n=2800 ford/min

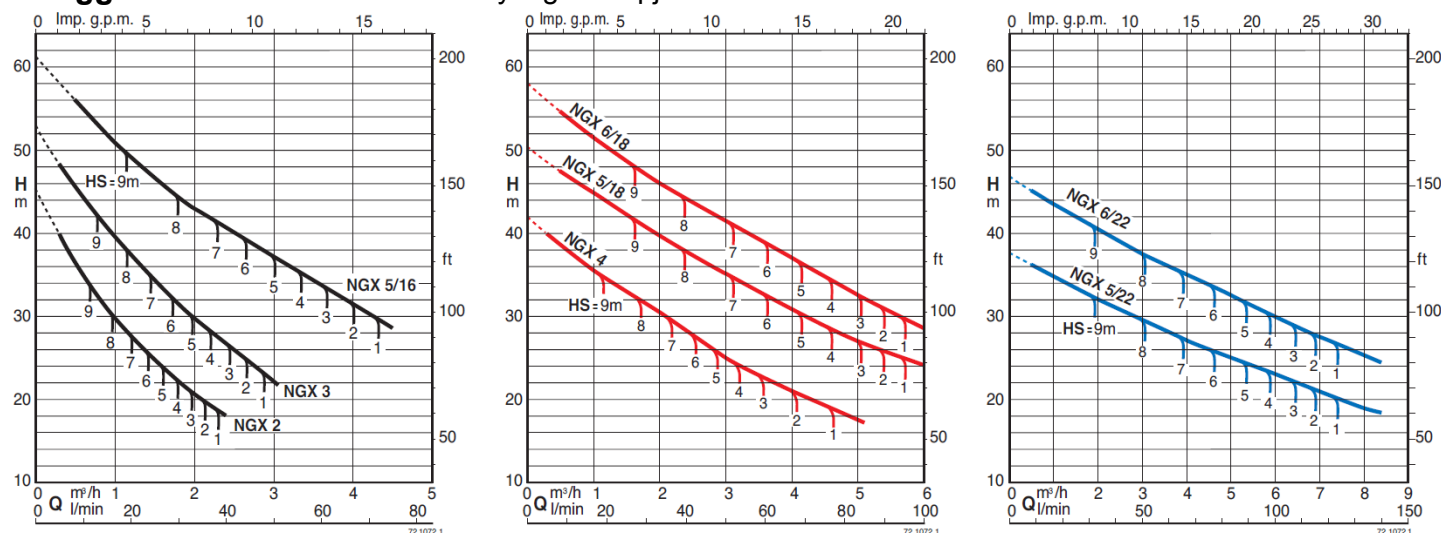
	3~ 230V 400V		1~ 230V	P ₁		P ₂		Q																	
	A	A		kW	HP	kW	HP		m ³ /h	0	0,3	1	2	2,4	3	4	4,5	5	5,5	6	6,5	7	8	8,4	
NGX 2	2,8	1,6	NGXM 2	3,3	0,7	0,45	0,6	H m	45	40	30	20,5	18												
NGX 3/A	2,8	1,6	NGXM 3/A	4,2	0,9	0,55	0,75		53	48	39	30	27	22											
NGX 4/A	3,5	2	NGXM 4/A	5,4	1	0,75	1		42	40	36	31	28	25	21	19,5	18								

	3~ 230V 400V		1~ 230V	P ₁		P ₂		Q																			
	A	A		kW	HP	kW	HP		m ³ /h	0	0,5	1	2	2,4	3	4	4,5	5	5,5	6	6,5	7	8	8,4			
NGX 5/16	4,7	2,7	NGXM 5/16	7,4	1,6	1,1	1,5	H m	61	55,5	51	43	40,5	36,8	31,7	28,5											
NGX 5/18	4,7	2,7	NGXM 5/18	7,4	1,6	1,1	1,5		50,5	47,5	45	39,5	37,7	35	30,8	29	27	25,5	24								
NGX 5/22	4,7	2,7	NGXM 5/22	7,4	1,6	1,1	1,5		37,5	36	34,7	32	31	29,5	27	26	24,8	23,7	22,8	22	21	19	18,3				
NGX 6/18	7,5	4,3	NGXM 6/18	9,2	2	1,5	2		58	54,7	51,5	46	44	41,3	37	34,7	32,5	30,5	28,5								
NGX 6/22	7,5	4,3	NGXM 6/22	9,2	2	1,5	2		46,5	45	43,5	40,5	39,3	37,5	35	33,5	32,5	31,2	30	28,5	27,5	25,5	24,5				

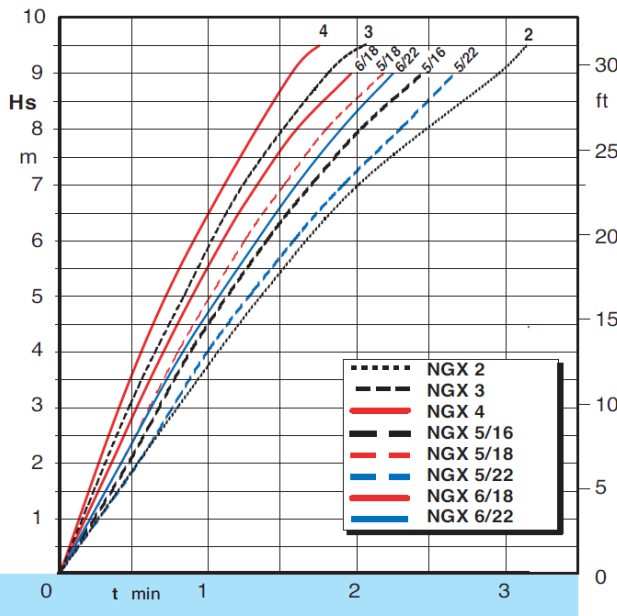
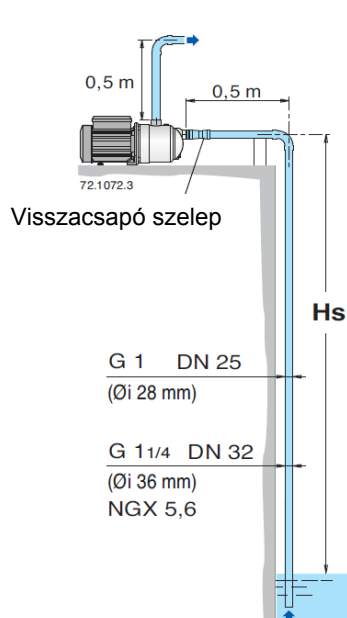
P₁ Max. teljesítmény felvétel P₂ Motor névleges teljesítmény leadás

Tűrés ISO 9906, annex A szerint

Jelleggörbék különböző szívási mélységek alapján Hs



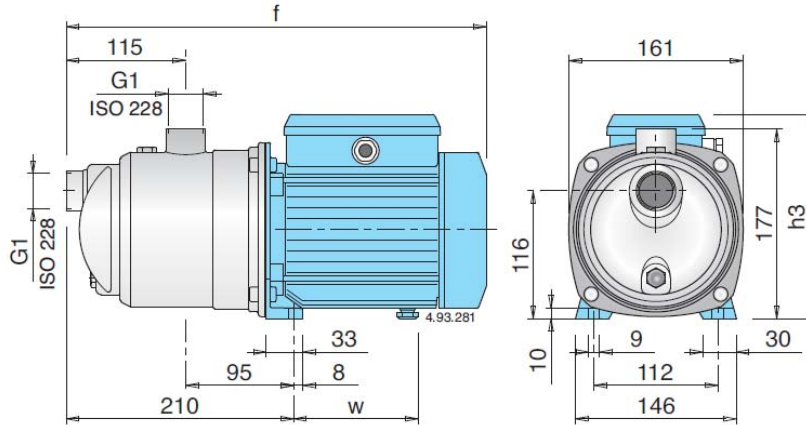
Önfelszívó képesség 50 Hz (n ≈ 2800 1/min), H₂O, T = 20°C, Pa = 1000 hPa (mbar)



H_s (m) Szívó mélység
T (min) Önfelszívás ideje

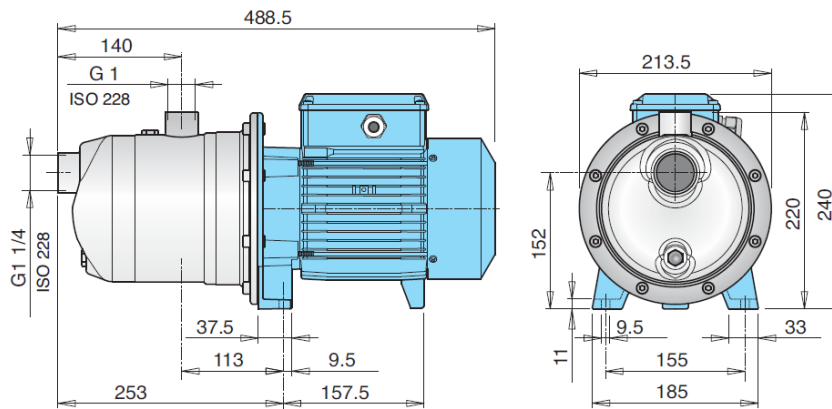
Méreték és súlyok

NGX 2,3/A,4/A



TÍPUS	Méreték mm			Súly kg	
	f	h3	w	NGX	NGXM
NGX 2	362	176	102	7,5	7,5
NGX 3/A	391	192	112	8,7	9,6
NGX 4/A	391	192	112	9,6	10,6

NGX 5-6



TÍPUS	Súly kg	
	NGX	NGXM
NGX 5	15,2	16,7
NGX 6	17,8	18,2

