



### Kivitel

Önfelszívó medence szivattyú beépített szűrővel.  
Szigetelt motor, ami nem érintkezik a vízzel.  
A szivattyúház kiváló minőségű műanyagból készül, mely ellenáll a korrózióknak és a homok erózióknak.  
Rozsdamentes acél diffúzor.  
Alapra szerelt.

### Alkalmazás

Uszoda, medence víz forgatása  
Tisztavíz és enyhén szennyezett vízre  
Lebegő szilárd szennyeződések szűrése

### Üzemi körülmények

Szállított folyadék maximális hőmérséklete: +60°C  
Környezeti hőmérséklet maximuma: +40°C  
Megengedett maximális nyomás a szivattyúban: 2,5 bar  
Folyamatos üzem

### Motor adatok

2 pólusú indukciós motor  
50Hz, n=2800 ford/min  
**MPC:** 3 fázis, 230/400V, V<sub>±</sub> 10%  
**MPCM:** 1 fázis 230V ± 10%  
Beépített hővédelem  
Kondenzátor a kapocsházban

Szigetelési osztály: F

Védelem: IP X4

**IE2 besorolás 3 fázisú, 0,75kW-os motortól**

Konstruktív és biztonságtechnikai szabványok:

EN 60034-1; EN 60034-30

EN 60335-1, EN 60335-2-41

### Speciális kialakítási lehetőségek - külön kérésre

60 Hz frekvencia, más feszültség tartomány

**Szabadalmak: EP 0 460 597**

**US 5 226 790**

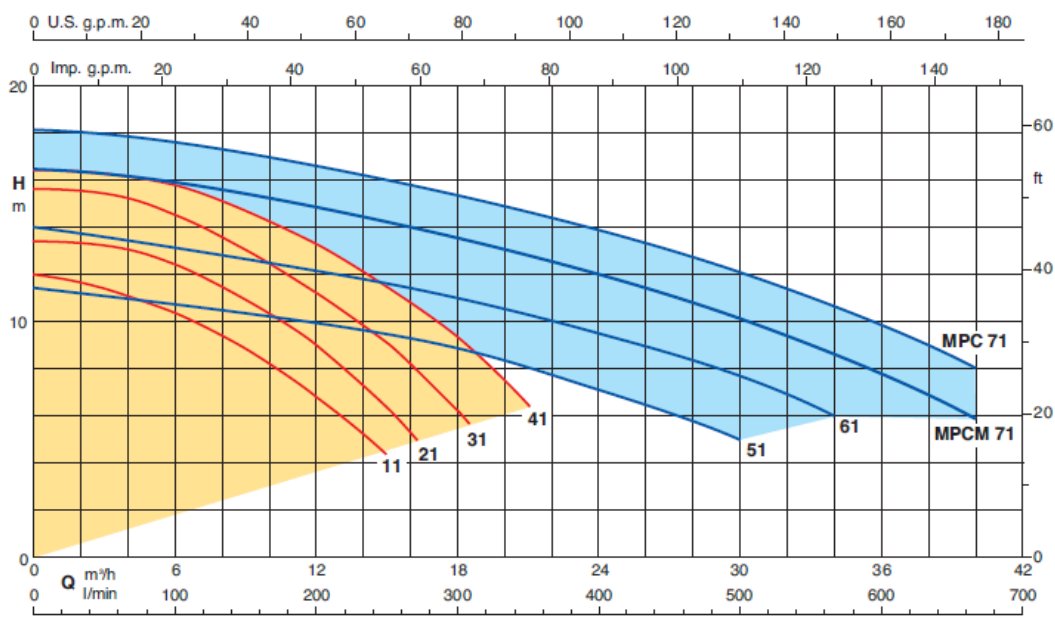
### Tanúsítványok MPCM-re, 1,5kW-ig



## Anyag minőségek

Alkatrész	Anyag
Szivattyúház	Üvegszál erősítésű NORYL
Diffúzor fedél	Thermoplastic
Járókerék	PRO-GF30, NORYL
Szűrőfedél	Átlátszó polycarbonát LEXAN
Szűrőkosár	Polipropilén
Diffúzor tölcsér és csapágó	Koracél AISI 316
Tengelytömítés	Szén - kerámia, FPM

## Jelleggörbék n=2800 ford/min



### Típusválaszték n=2800 ford/min

	3~ 230 V 400 V		1~ 230 V P <sub>1</sub>		P <sub>2</sub>		Q m <sup>3</sup> /h l/min	0	3	6	9	12	15	18	21	
	A	A	A	kW	kW	HP		0	50	100	150	200	250	300	350	
MPC 11	2,8	1,6	MPCM 11	3,3	0,73	0,37	0,5	H	11,9	11,4	10,3	8,9	6,8	4,2		
MPC 21/A	3	1,7	MPCM 21/A	4,5	1	0,55	0,75	m	13,4	13,3	12,4	10,9	9	6,3		
MPC 31/A	3,7	2,2	MPCM 31/A	5,4	1,2	0,75	1		15,6	15,5	14,5	13	11,2	9,1	6,2	
MPC 41	4,7	2,7	MPCM 41	7	1,6	1,1	1,5		16,4	16,2	15,8	14,7	13,3	11,4	9,3	6,4

	3~ 230 V 400 V		1~ 230 V P <sub>1</sub>		P <sub>2</sub>		Q m <sup>3</sup> /h l/min	0	3	9	15	18	21	24	27	30	34	40	
	A	A	A	kW	kW	HP		0	50	150	250	300	350	400	450	500	567	667	
MPC 51	4,7	2,7	MPCM 51	7	1,6	1,1	1,5	H	11,5	11	10,5	9,5	9	8	7	6	5		
MPC 61	6,2	3,6	MPCM 61	9,2	2	1,5	2	m	14	13,5	12,5	11,5	11	10,5	9,5	8,5	7,5	6	
			MPCM 71/A	11,2	2,5	1,8	2,5		16,4	15,9	14,9	14	13,4	12,7	12,1	11,3	10,2	8,5	5,8
MPC 71/A	9,15	5,3				2,2	3		18,2	18	17	16	15,5	14,5	14	13	12	10,5	8

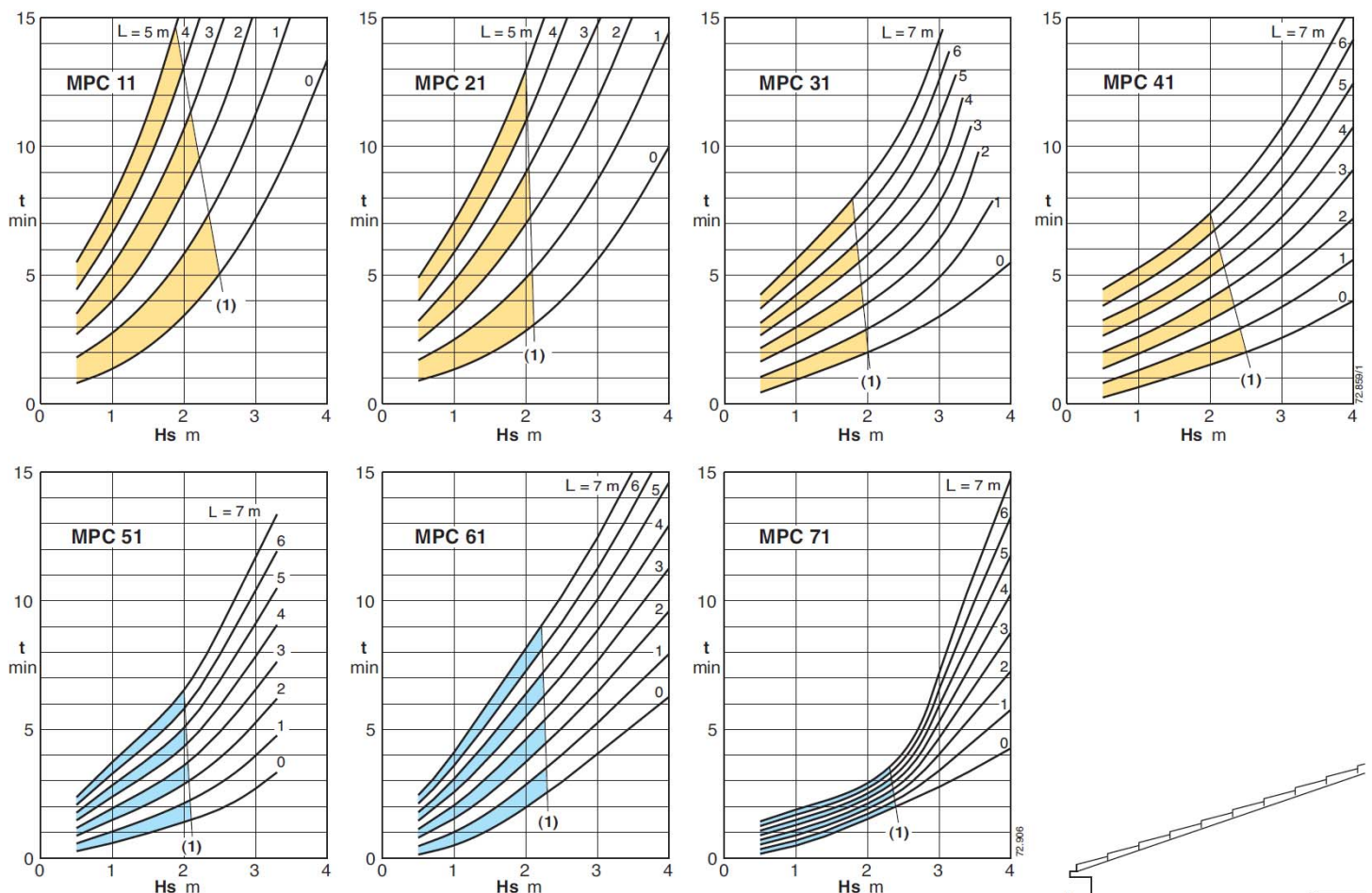
P<sub>1</sub> Max. teljesítmény felvétel

P<sub>2</sub> Motor névleges teljesítmény leadás

H emelőmagasság m-ben

Tűrés ISO 9906, annex A szerint

### Önfelszívó képesség a vízintet fölött elhelyezkedő szivattyútól számítva

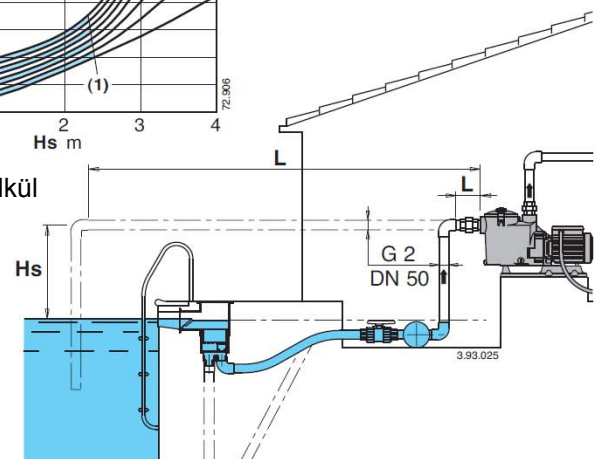


(1) Alkalmazási határ minden indításnál, visszacsapó szelep nélkül

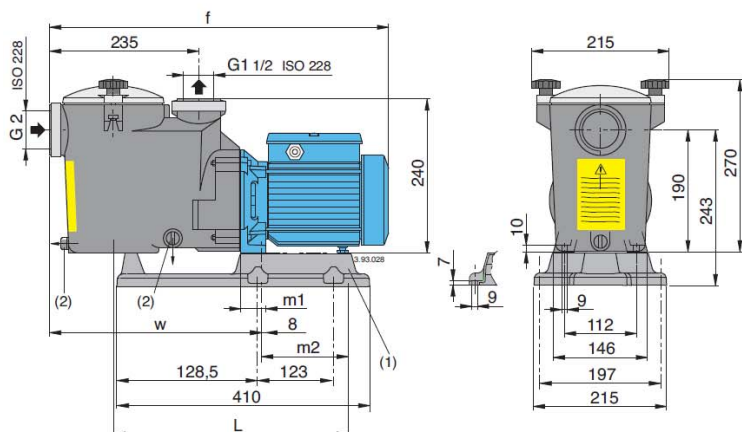
L (m) A vízintet feletti szívócső hossza

Hs (m) Szívómélység

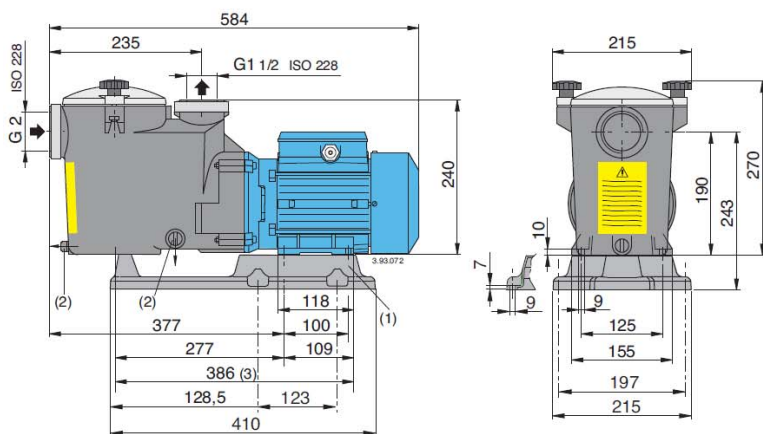
t (min) Önfelszívás ideje



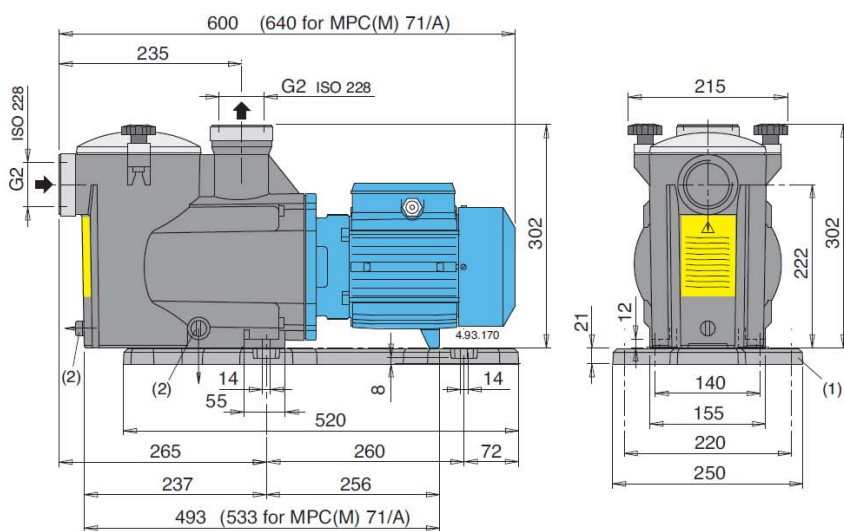
### Méreték és súlyok



TYPE	mm					kg	
	f	L	m1	m2	w	MPC	MPCM
MPC 11 - MPCM 11	504	354	34	122	332	8,9	9
MPC 21/A - MPCM 21/A	536	373	39	136	337	10,2	11,3
MPC 31/A - MPCM 31/A	536	373	39	136	337	11,2	12,2



**MPCM 41** 17,5 kg  
**MPC 41** 16,0 kg



**MPCM 51** 18,9 kg  
**MPC 51** 17,4 kg  
**MPCM 61** 20,7 kg  
**MPC 61** 19,6 kg  
**MPCM 71/A** 23,8 kg  
**MPC 71/A** 22,5 kg

(1) Alap készlet (2) Leeresztő csavarok

## Tulajdonságok

