

- | | |
|-----|-----|
| D | DK |
| GB | S |
| NL | N |
| F | FIN |
| E | EST |
| I | LT |
| SLO | LV |
| HR | H |
| PL | TR |
| CZ | RUS |
| SK | UA |

INFORMATION | MANUALS | SERVICE

HWA 4000 / HWA 4500 / HWA 6000/5

Betriebsanleitung










Inhaltsverzeichnis

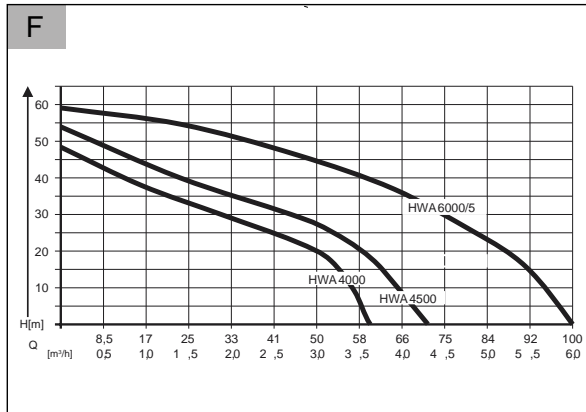
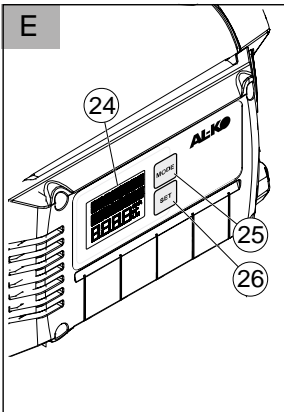
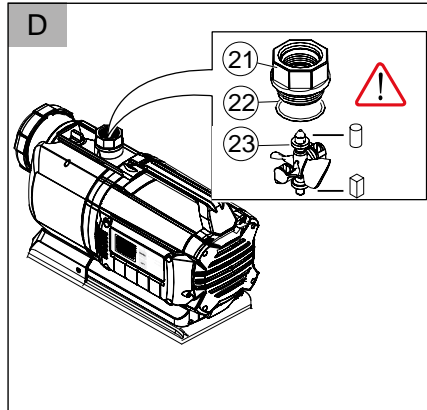
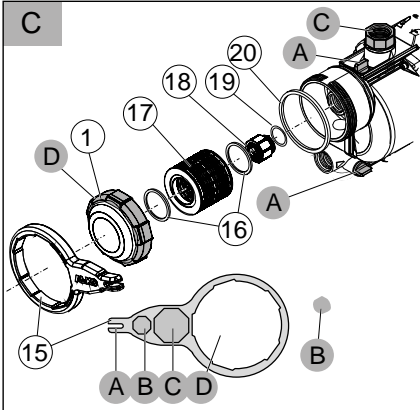
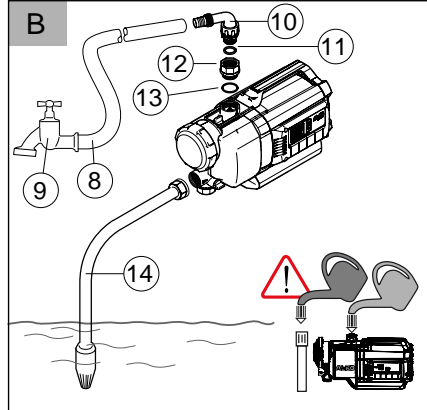
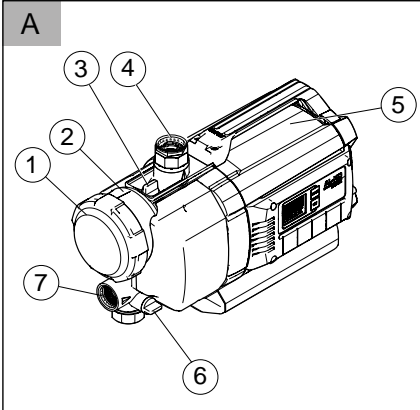
D	5
---------	---

© 2013

AL-KO KOBER GROUP Kötz, Germany

This documentation or excerpts therefrom may not be reproduced or disclosed to third parties without the express permission of the AL-KO KOBER GROUP.

	HWA 4000 comfort (Art.Nr. 113 139)	HWA 4500 comfort (Art.Nr. 113 140)	HWA 6000/5 Premium (Art.Nr. 113 141)
	1000 W	1300 W	1400 W
	230 V AC/50 Hz	230 V AC/50 Hz	230 V AC/50 Hz
	X 4	X 4	X 4
	81 dB (A)	81 dB (A)	73 dB (A)
	8 m	8 m	8 m
	45 m / 4,5 bar	50 m / 5,0 bar	60 m / 6,0 bar
	4000 l/h	4500 l/h	6000 l/h
	35 °C	35 °C	35 °C
	1"	1"	1"
	11 kg	11,2 kg	14,1 kg
	1	1	5



ORIGINAL-BETRIEBSANLEITUNG**Inhaltsverzeichnis**

Zu diesem Handbuch.....	5
Produktbeschreibung.....	5
Lieferumfang.....	6
Sicherheitshinweise.....	6
Montage.....	7
Inbetriebnahme.....	7
Wartung und Pflege.....	8
Lagerung.....	9
Display-Anzeigen.....	9
Hilfe bei Störungen.....	12
Entsorgung.....	13
Garantie.....	13
EG-Konformitätserklärung.....	14

ZU DIESEM HANDBUCH

- Lesen Sie diese Dokumentation vor der Inbetriebnahme durch. Dies ist Voraussetzung für sicheres Arbeiten und störungsfreie Handhabung.
- Beachten Sie die Sicherheits- und Warnhinweise in dieser Dokumentation und auf dem Produkt.
- Diese Dokumentation ist permanenter Bestandteil des beschriebenen Produkts und soll bei Veräußerung dem Käufer mit übergeben werden.

Zeichenerklärung**ACHTUNG!**

Genaueres Befolgen dieser Warnhinweise kann Personen- und / oder Sachschäden vermeiden.



Spezielle Hinweise zur besseren Verständlichkeit und Handhabung.

PRODUKTBESCHREIBUNG

In dieser Dokumentation werden verschiedene Gerätemodelle beschrieben. Identifizieren Sie Ihr Modell anhand des Typschilds.

Produktübersicht**Hauswasserautomat (Bild A - E)**

1	Klarsichtdeckel Filter
2	Pumpengehäuse
3	Einfüllschraube
4	Pumpenausgang/Druckleitungsanschluss
5	Motorgehäuse
6	Ablassschrauben Filterraum
7	Pumpeneingang/Saugleitungsanschluss
8	Druckleitung
9	Wasserhahn
10	Winkelnippel
11	Dichtung
12	Verbindungsrippel
13	Dichtung
14	Saugleitung
15	Filterschlüssel
16	Dichtung Filter
17	Filter
18	Rückschlagventil
19	Dichtung Rückschlagventil
20	Dichtung Gehäuse
21	Einschraubnippel
22	Dichtung
23	Schwimmkörper Messeinheit
24	Display
25	MODE-Taste
26	SET-Taste

Bestimmungsgemäße Verwendung

Das Gerät ist für die private Nutzung in Haus und Garten bestimmt und ausschließlich zum Fördern von Klar- und Regenwasser geeignet.

Es eignet sich für die:

- Bewässerung der Garten- und Grundstücksfläche
- Wasserversorgung im Haus
- Druckerhöhung der Wasserversorgung.



Bei der Druckerhöhung der Wasserversorgung sind die örtlichen Vorschriften zu beachten. Auskünfte erhalten Sie von Ihrem Sanitärfachmann.

Möglicher Fehlgebrauch

Das Gerät ist nicht geeignet zur Förderung von:

- sandhaltigem Wasser, Salzwasser und Schmutzwasser mit Textil- und Papieranteilen
- aggressiven, ätzenden, explosiven oder gasenden Chemikalien oder Flüssigkeiten
- Flüssigkeiten über 35°C.



Das Gerät darf nicht zur Förderung von Wasser für Lebensmittel oder Getränke verwendet werden.

Für einen Dauereinsatz ist das Gerät nicht geeignet.

LIEFERUMFANG

Das Gerät wird betriebsfertig mit Schlüssel für Filterdeckel, Winkelnippel und Betriebsanleitung ausgeliefert.

Funktion

Bei dem beschriebenen Gerät handelt es sich um einen Hauswasserautomat. Der Hauswasserautomat arbeitet automatisch. Die Pumpe schaltet sich druckabhängig ein und aus (siehe technische Daten). Wird eine Entnahmestelle geöffnet, saugt die Pumpe Wasser über den Pumpeneingang (8) an und fördert es durch den Druckleitungsanschluss (11) zur Entnahmestelle.

Die Pumpe schaltet ca. 20 Sekunden nach Schließen der Entnahmestelle automatisch ab.

Thermoschutz

Das Gerät ist mit einem Thermoschutzschalter ausgestattet, der den Motor bei Überhitzung abschaltet. Nach einer Abkühlphase von ca. 15 - 20 Minuten schaltet die Pumpe selbsttätig wieder ein.

Trockenlaufschutz

Das Gerät verfügt über einen Trockenlaufschutz. Der Trockenlaufschutz schaltet nach ca. 90 Sekunden die Pumpe ab, wenn kein Wasser angesaugt wird oder die Saugleitung beschädigt ist.

Drucksensor

Das Gerät ist mit einem Drucksensor ausgestattet. Über diesen Sensor wird die Pumpe automatisch aus- und eingeschaltet.

Display-Anzeige

Zur Anzeige der Betriebszustände und Fehlermeldungen ist das Gerät mit einem Display (Abb. E-29) ausgestattet. Mit dem MODE-Taster (-30) können verschiedene Einstellungen und Anzeigen ausgewählt und mit dem SET-Taster (-31) bestätigt werden.

SICHERHEITSHINWEISE



ACHTUNG!

Verletzungsgefahr!

Gerät und Verlängerungskabel nur in technisch einwandfreiem Zustand benutzen! Beschädigte Geräte dürfen nicht betrieben werden.

Sicherheits- und Schutzeinrichtungen dürfen nicht außer Kraft gesetzt werden!

- Kinder oder Personen, die die Betriebsanleitung nicht kennen, dürfen das Gerät nicht benutzen.
- Das Gerät nie am Anschlusskabel hochheben, transportieren oder befestigen.
- Eigenmächtige Veränderungen oder Umbauten am Gerät sind verboten.

Elektrische Sicherheit



VORSICHT!

Gefahr beim Berühren spannungsführender Teile!

Stecker sofort vom Netz trennen, wenn das Verlängerungskabel beschädigt oder durchtrennt wurde! Wir empfehlen den Anschluss über einen FI-Schutzschalter mit einem Nennfehlerstrom < 30 mA.

- Die Haus-Netzspannung muss mit den Angaben zur Netzspannung in den Technischen Daten übereinstimmen, keine andere Versorgungsspannung verwenden.
- Das Gerät darf nur an einer elektrischen Einrichtung gemäß DIN/VDE 0100, Teil 737, 738 und 702 (Schwimmbäder) betrieben werden. Zur Absicherung muss ein Leitungs-Schutzschalter 10 A sowie ein Fehlerstrom-Schutzschalter mit einem Nennfehlerstrom von 10/30 mA installiert werden.

- Nur Verlängerungskabel verwenden, die für den Gebrauch im Freien vorgesehen sind - Mindestquerschnitt 1,5 mm². Kabeltrommeln immer vollständig abrollen.
- Beschädigte oder brüchige Verlängerungskabel dürfen nicht verwendet werden.
 - ⇒ *Kontrollieren Sie vor jeder Inbetriebnahme den Zustand ihres Verlängerungskabels.*

MONTAGE



ACHTUNG! Sachschaden

Das Gerät funktioniert nicht ordnungsgemäß, wenn die Entnahmestelle 15m höher als das Gerät liegt.

Gerät aufstellen

1. Bereiten Sie einen ebenen und festen Standort vor.
2. Stellen Sie das Gerät waagrecht und überflutungssicher auf.
 - ⇒ *Das Gerät muss vor Regen und direktem Wasserstrahl geschützt sein.*



Im täglichen Betrieb (Automatikbetrieb) müssen Sie durch geeignete Maßnahmen ausschließen, dass bei Störungen am Gerät Folgeschäden durch die Überflutung von Räumen entstehen.

Saugleitung anschließen

1. Wählen Sie die Länge der Saugleitung (Abb. B -17) so aus, dass die Pumpe nicht trockenlaufen kann. Die Saugleitung muss sich immer mindestens 30 cm unter der Wasseroberfläche befinden.
2. Schließen Sie die Saugleitung an. Achten Sie dabei auf dichten Anschluss, ohne das Gewinde zu beschädigen.
 - ⇒ *Wir empfehlen den Einbau flexibler Leitungen am Pumpeneingang (Abb. A -10). So kann kein mechanischer Druck oder Zug auf die Pumpe ausgeübt werden.*
3. Saugleitung stets steigend verlegen.



Beträgt die Ansaughöhe mehr als 4 m, muss ein Saugschlauch mit einem Durchmesser größer 1“ montiert werden. Wir empfehlen das Verwenden einer AL-KO Sauggarnitur mit Saugschlauch, Saugkorb und Rückflusstopp. Fragen Sie Ihren Fachhändler.

Druckleitung montieren

1. Schrauben Sie den Verbindungsniessel (Abb. B -15) mit dem Runddichtring (Abb. B -16) in den Pumpenausgang (Abb. A -4).
2. Schrauben Sie den Winkelniessel (Abb. B -13) mit Dichtung (Abb. B -14) auf den Verbindungsniessel (Abb. B -15) und drehen Sie den Winkelniessel in die gewünschte Richtung.
3. Befestigen Sie eine Druckleitung (Abb. B -11) am Winkelniessel (Abb. B -13).
4. Öffnen Sie alle in der Druckleitung vorhandenen Verschlüsse (Ventile, Spritzdüsen, Wasserhahn).

INBETRIEBNAHME



Bei der Erstinbetriebnahme erscheinen im Display (Abb. E -29) alle Informationen in Englisch. Die gewünschte Sprache mit der MODE-Taste (-30) auswählen und mit der SET-Taste (-31) bestätigen.

Gerät befüllen



ACHTUNG!

Trockenlauf zerstört die Pumpe! Die Pumpe muss vor jeder Inbetriebnahme bis zum Überlauf mit Wasser gefüllt sein, damit sie sofort ansaugen kann.

1. Öffnen Sie die Einfüllschraube (Abb. A -2) mit dem Filterschlüssel.
2. Füllen Sie über die Einfüllschraube Wasser ein, bis die Markierung am Pumpengehäuse erreicht ist.
3. Schrauben Sie die Einfüllschrauben wieder ein.



Um die Ansaugzeit zu verkürzen, den Saugschlauch vor dem Anschrauben mit Wasser füllen.

Erstinbetriebnahme des Geräts

1. Öffnen Sie einen in der Druckleitung vorhandenen Verschluss (Ventil, Spritzdüse, Wasserhahn).

2. Stecken Sie den Netzstecker des Anschlusskabels in die Steckdose.
 - ⇒ Die Pumpe beginnt zu fördern.
3. Wenn sich im austretenden Wasser keine Luft mehr befindet, schließen Sie den Verschluss in der Druckleitung.
 - ⇒ Die Pumpe schaltet ohne Durchfluss nach Druckaufbau automatisch ab.
 - ⇒ Der Hauswasserautomat ist betriebsbereit. Im Display wird AUTO O und FLOW O angezeigt.

Betrieb

1. Nehmen Sie das Gerät wie beschrieben in Betrieb (Erstinbetriebnahme des Gerätes).
 - ⇒ Der Hauswasserautomat ist elektronisch geregelt und arbeitet nach Erstinbetriebnahme vollautomatisch.
2. Bei Entnahme von Wasser an der Druckseite schaltet die Pumpe ein. Im Display wird ON X und PRESSURE sowie der tatsächliche Druck angezeigt.



Wenn nach 20 Sekunden noch kein Wasser über die Saugleitung angesaugt wird schaltet die Pumpe in einen Kontrollmodus. Die Pumpe läuft dabei weiter und im Display wird CHECK SUCTION SIDE angezeigt.



Sollte nach ca. 180 Sekunden noch kein Wasser über die Saugleitung (Abb. B -17) angesaugt werden, schaltet der Trockenlaufschutz die Pumpe ab, und im Display wird ALARM und SUCTION SIDE angezeigt. Überprüfen Sie die Saugleitung, den Klarsichtdeckel (Abb. A -1) und alle Verschraubungen auf Dichtheit, drücken Sie den SET-Taster und führen Sie die Erstinbetriebnahme nochmals durch.



Hat sich die Pumpe öfter ein- und ausgeschaltet, obwohl keine Wasserentnahme erfolgt ist, schaltet die Pumpe zum Schutz vor Überhitzung ab und im Display ALARM und PRESSURE SIDE angezeigt. Fehlerursache und deren Behebung. (siehe Hilfe bei Störungen)

Pumpe ausschalten

1. Ziehen Sie den Netzstecker aus der Steckdose.
2. Schließen Sie die in der Druckleitung vorhandenen Verschlüsse (Ventile, Spritzdüsen, Wasserhahn).



VORSICHT!

Verletzungsgefahr durch heißes Wasser

Bei längerem Betrieb gegen die geschlossene Druckseite (>10 min) kann sich das Wasser in der Pumpe stark erhitzen und unkontrolliert austreten! Trennen Sie das Gerät vom Netz und lassen Sie Pumpe und Wasser abkühlen. Nehmen Sie das Gerät erst nach Beheben aller Mängel wieder in Betrieb!

Die Verletzungsgefahr durch heißes Wasser kann bei:

- unsachgemäßer Installation
- geschlossene Druckseite
- Wassermangel in der Saugleitung oder
- defektem Druckschalter entstehen.

Vorgehen

1. Trennen Sie das Gerät vom Netz und lassen Sie Pumpe und Wasser abkühlen.
2. Überprüfen Sie Gerät, Installation und Wasserstand.
3. Nehmen Sie das Gerät erst nach Beheben aller Mängel wieder in Betrieb!

WARTUNG UND PFLEGE



ACHTUNG!

Vor Beginn aller Wartungs- und Pflegearbeiten ist die Pumpe vom Netz zu nehmen. Netzstecker aus der Steckdose ziehen.

Pumpe spülen

Nach Förderung von chlorhaltigem Schwimmbadwasser oder Flüssigkeiten, die Rückstände hinterlassen, muss die Pumpe mit klarem Wasser gespült werden.

Filter reinigen

1. Ablassschraube Filterraum (Abb. A -9) der Entleerungsöffnung abschrauben, Filterraum entleeren und Entleerungsöffnung wieder verschließen.

2. Klarsichtdeckel Filter (Abb. A -1) mithilfe des Filterschlüssels (Abb. C -18/D) abschrauben.
3. Filter (Abb. C -20) aus dem Filtergehäuse (Abb. A -2) herausnehmen und unter fließendem Wasser reinigen.
4. Filtergehäuse und Klarsichtdeckel Filter reinigen.
5. Vor dem Einbau des Filters die Dichtungen Filter (Abb. C -19) und die Dichtung Gehäuse (Abb. C -23) auf Beschädigung prüfen, bei Bedarf erneuern.
6. Filter einbauen, Klarsichtdeckel Filter aufschrauben und mit dem Filterschlüssel handfest anziehen.

Rückschlagventil reinigen

1. Filter aus- und einbauen (siehe Abschnitt „Filter reinigen“).
2. Rückschlagventil (Abb. C -21) herausschrauben und unter fließendem Wasser reinigen .
3. Dichtung (Abb. C -22) bei Bedarf erneuern.
4. Rückschlagventil einbauen.

Schwimmkörper

1. Druckleitung (Abb. B -11) mit Winkelnippel (Abb. B -13) und Verbindungsrippel (Abb. B -15) ausschrauben.
2. Einschraubnippel (Abb. D -24) mit Dichtung (Abb. D -25) ausschrauben. Einbaulage Schwimmkörper (Abb. D -26) merken. Schwimmerkörper herausziehen und reinigen.

DISPLAY-ANZEIGEN

- Bei der Erstinbetriebnahme erscheinen im Display alle Informationen in Englisch.
- Alle Funktionen können mit der Taste MODE aufgerufen werden. Die aufgerufenen Normen werden mit der SET-Taste bestätigt.

i Die in der zweiten Zeile des Displays angezeigten Informationen sind zum Teil als Lauftexte ausgeführt, die als Information kontinuierlich durchlaufen. Ist die Pumpe in ALARM-Funktion z. B. Luftdruck zu gering ist kein Sprachwechsel möglich.

Normalbetrieb und Zusatzfunktionen

Sprache einstellen

Display-Anzeige	Schaltzustand	Funktion / Maßnahmen
	Pumpe in Betrieb oder Pumpe ausgeschaltet	MODE-Taste länger als 3 Sekunden drücken, die Bedienersprache ist aktiviert. Durch Drücken der MODE-Taste (30) die Bedienersprache wechseln. Neue Bedienersprache mit SET-Taste bestätigen.

3. Schwimmkörper wieder einbauen - Einbaulage beachten.

Verstopfungen beseitigen

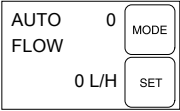
1. Trennen Sie das Gerät vom Netz und sichern Sie es gegen Wiedereinschalten.
2. Entfernen Sie den Saugschlauch am Pumpeneingang.
3. Schließen Sie den Druckschlauch an die Wasserleitung an.
4. Lassen Sie Wasser durch das Pumpengehäuse laufen, bis sich die Verstopfung auflöst.
5. Prüfen Sie durch kurzes Einschalten, ob die Pumpe freidreht.
6. Nehmen Sie das Gerät wie beschrieben wieder in Betrieb.

LAGERUNG



i Bei Frostgefahr muss das System vollständig entleert werden (Pumpe, Leitungen, und Vorratsbehälter und Filterraum).

1. Entleeren Sie die Saug- (Abb. B -17) und Druckleitung (Abb. B -11).
2. Schrauben Sie die Ablassschraube Filterraum (Abb. A -9) heraus und lassen Sie das Wasser aus der Pumpe auslaufen.
3. Schrauben Sie die Ablassschrauben (Abb. A -8, 9) wieder ein und lagern Sie Pumpe, Leitungen und Vorratsbehälter frostfrei.

Erstinbetriebnahme des Geräts

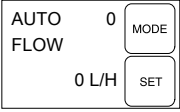

Display-Anzeige	Schaltzustand	Funktion / Maßnahmen
	Pumpe in betriebsbereit	Bei Wasserentnahme läuft die Pumpe automatisch an.

Pumpe läuft in Normalbetrieb

Display-Anzeige	Schaltzustand	Funktion / Maßnahmen
	Pumpe ist eingeschaltet und fördert Wasser. ⇒ <i>Der Druck wird angezeigt.</i>	
	Pumpe ist eingeschaltet und fördert Wasser. ⇒ <i>Der Druck wird angezeigt.</i>	

Drehendes X hinter ON symbolisiert Pumpe EIN

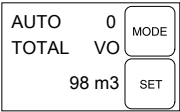
Pumpe im Automatikbetrieb, pumpt nicht

Display-Anzeige	Schaltzustand	Funktion / Maßnahmen
	Pumpe ist eingeschaltet, sie fördert jedoch kein Wasser. ⇒ <i>Es gibt keinen Durchfluss; es wird 0 l/h wird angezeigt.</i>	Bei Wasserentnahme läuft die Pumpe automatisch an.
	Pumpe ist eingeschaltet, sie fördert jedoch kein Wasser. ⇒ <i>Der Druck wird angezeigt.</i>	Bei Wasserentnahme läuft die Pumpe automatisch an.

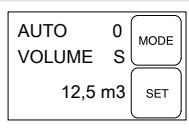
0 hinter AUTO symbolisiert Pumpe aus

Fördermengen anzeigen

Folgende Informationen sind durch Drücken der MODE Taste sowohl im Betrieb (ON) als auch im AUTO-Zustand möglich.

Display-Anzeige	Schaltzustand	Funktion / Maßnahmen
	⇒ <i>Anzeige der bisher geförderten Wassermenge.</i>	

Fördermengen anzeigen



	<p>⇒ <i>Anzeige der bisher geförderten Teil-Wassermenge.</i></p>	<p>Zum Rückstellen auf Null, drücke Taste SET.</p>
--	--	--

Wechsel zwischen Druck- und Durchflussanzeige sowie Fördermengen durch Drücken der MODE-Taste.

HILFE BEI STÖRUNGEN

**VORSICHT!**

Vor allen Arbeiten zur Störungsbeseitigung den Netzstecker ziehen. Fehler in der elektrischen Anlage durch eine Elektrofachkraft beseitigen lassen.

Störung	Ursache	Beseitigung
Pumpen-Antriebsmotor läuft nicht.	Keine Netzspannung vorhanden.	Sicherungen und Stromzufuhr prüfen.
	Druck und Durchfluss sind außerhalb der Normalwerte, - Pumpe läuft aber weiter.	Meldung erscheint nach 20 s. Pumpe versucht 90 s selbstständig den Fehler zu beheben. Keine Maßnahme nötig. Besteht der Fehler nach 90s weiterhin schaltet die Pumpe zum Schutz vor Trockenlauf ab.
	Pumpe wurde zum Schutz vor Trockenlauf abgeschaltet.	Es besteht ein Fehler auf Saugseite.
	Undichtigkeit auf der Saugseite.	Saugventil und Saugschlauch prüfen.
	Undichtigkeit am Filterglas.	Dichtung Filterglas prüfen, Filterglas nachziehen.
	Undichtigkeit Ablassschraube Filterraum.	Dichtung Ablassschraube prüfen, Ablassschraube nachziehen.
	Schlauchende nicht im Wasser, Wasserspeicher (z.B. Zisterne oder Brunnen) leer. Pumpe saugt Luft.	Die Sauleitung muss sich immer mindestens 30cm unter der Wasseroberfläche befinden.
	Filter stark verschmutzt.	Filter reinigen.
	Saugseitige Verstopfung	Schmutz im Ansaugbereich entfernen. Nach Fehlerbehebung mit SET bestätigen. Pumpe läuft dann wieder an. Achtung vor heißem Wasser bei Wiederanlauf.
	Durchfluss geringer als 300 l/h.	Durchfluss erhöhen.

Störung	Ursache	Beseitigung
	<p>Die Pumpe hat sich öfter ein- und ausgeschaltet, obwohl keine Wasserentnahme erfolgt ist.</p> <p>⇒ <i>Pumpe wurde zum Schutz vor Überhitzung abgeschaltet.</i></p>	<p>Es besteht ein Fehler auf der Druckseite, z.B. Undichtigkeit.</p> <p>Auch kleine Undichtigkeiten an Wasserhähnen und Toiletten sind die Ursache für Druckabfall im System.</p> <p>Prüfen Sie Druckleitung und Verbraucher auf Undichtigkeit.</p> <p>Prüfen und reinigen Sie das Rückschlagventil (18) im Filterraum.</p> <p>Nach Fehlerbehebung mit SET bestätigen- Pumpe läuft dann wieder an.</p> <p>Achtung vor heißem Wasser bei Wiederanlauf!</p>



Bei nicht behebbaren Störungen wenden Sie sich bitte an unseren zuständigen Kundendienst.

ENTSORGUNG



Ausgediente Geräte, Batterien oder Akkus nicht über den Hausmüll entsorgen!

Verpackung, Gerät und Zubehör sind aus recyclingfähigen Materialien hergestellt und entsprechend zu entsorgen.

GARANTIE

Etwaige Material- oder Herstellungsfehler am Gerät beseitigen wir während der gesetzlichen Verjährungsfrist für Mängelansprüche entsprechend unserer Wahl durch Reparatur oder Ersatzlieferung. Die Verjährungsfrist bestimmt sich jeweils nach dem Recht des Landes, in dem das Gerät gekauft wurde.

Unsere Garantiezusage gilt nur bei:

- beachten dieser Bedienungsanleitung
- sachgemäßer Behandlung
- verwenden von Original-Ersatzteilen

Die Garantie erlischt bei:

- eigenmächtigen Reparaturversuchen
- eigenmächtigen technischen Veränderungen
- nicht bestimmungsgemäßer Verwendung

Von der Garantie ausgeschlossen sind:

- Lackschäden, die auf normale Abnutzung zurückzuführen sind
- Verschleißteile, die auf der Ersatzteilkarte mit Rahmen [xxx xxx (x)] gekennzeichnet sind
- Verbrennungsmotoren (hier gelten die Garantiebestimmungen der jeweiligen Motorenhersteller)

Die Garantiezeit beginnt mit dem Kauf durch den ersten Endabnehmer. Maßgebend ist das Datum auf dem Kaufbeleg. Wenden Sie sich bitte mit dieser Erklärung und dem Original-Kaufbeleg an Ihren Händler oder die nächste autorisierte Kundendienststelle. Die gesetzlichen Mängelansprüche des Käufers gegenüber dem Verkäufer bleiben durch diese Erklärung unberührt.

EG-KONFORMITÄTSERKLÄRUNG

Hiermit erklären wir, dass dieses Produkt in der von uns in Verkehr gebrachten Ausführung, den Anforderungen der harmonisierten EU-Richtlinien, EU-Sicherheitsstandards und den produktspezifischen Standards entspricht.

Produkt

Hauswasserwerk
Seriennummer
G3043045

Typ

HWA 4000 comfort
HWA 4500 comfort
HWA 6000/5 Premium

Hersteller

AL-KO Geräte GmbH
Ichenhauser Str. 14
D-89359 Kötz

Bevollmächtigter

Hr. Anton Eberle
Ichenhauser Str. 14
D-89359 Kötz

EU-Richtlinien

2006/95/EU
2004/108/EU
2000/14/EU (13)
2011/65/EU

Harmonisierte Normen

EN 60335 -1:
2002+A1+A11+A12+A2+A13+A14+A15
EN 60335 -2-41: 2003+A1+A2
EN 62233: 2008
EN 55014 -1: 2006+A1+A2
EN 55014 -2: 1997+A1+A2
EN 61000 -3-2: 2006+A1+A2
EN 61000 -3-3: 2008

Kötz, den 01.05.2012



Antonio De Filippo
Managing Director

Schalleistungspegel

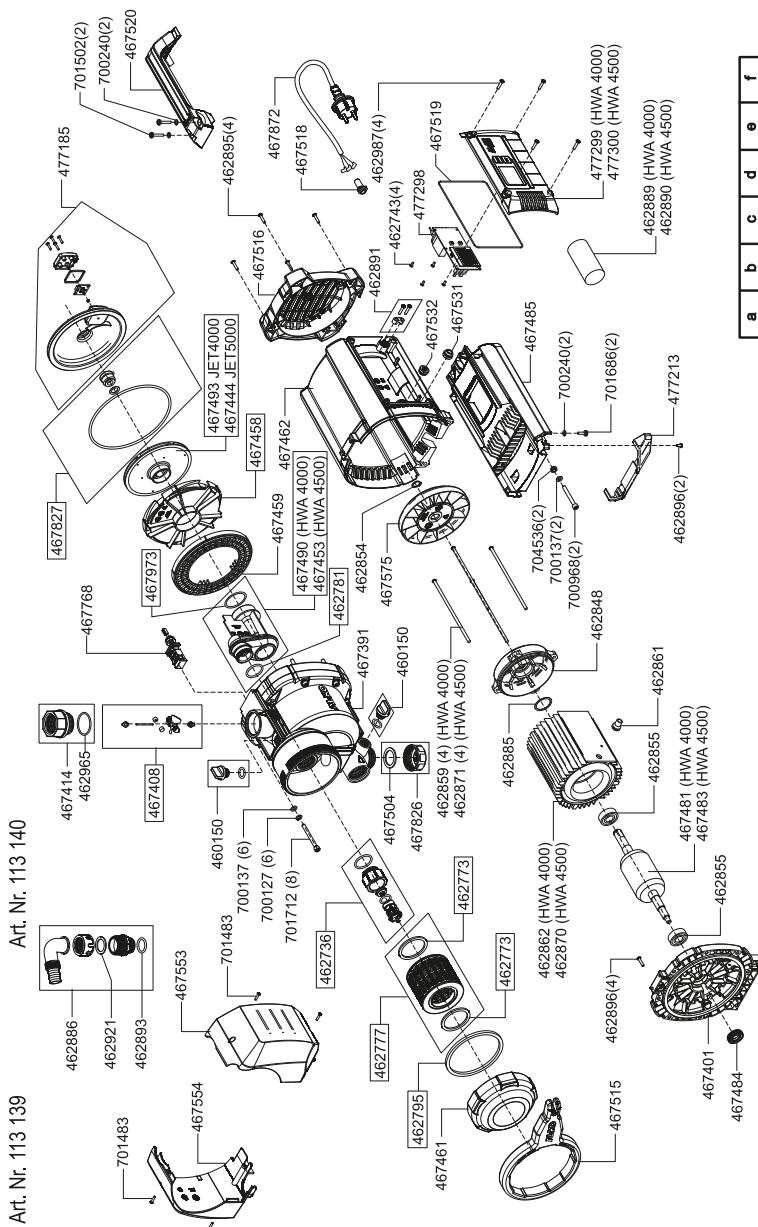
HWA 4000 comfort
gemessen: 70 dB(A)
garantiert: 74 dB(A)
HWA 4500 comfort
gemessen: 76 dB(A)
garantiert: 78 dB(A)
HWA 6000/5 Premium
gemessen: 71 dB(A)
garantiert: 73 dB(A)

Konformitätsbewertung

2000/14/EG Anhang V

HWA 4000 / HWA 4500

Art.Nr. 113 139 / 113140



Art. Nr. 113 140

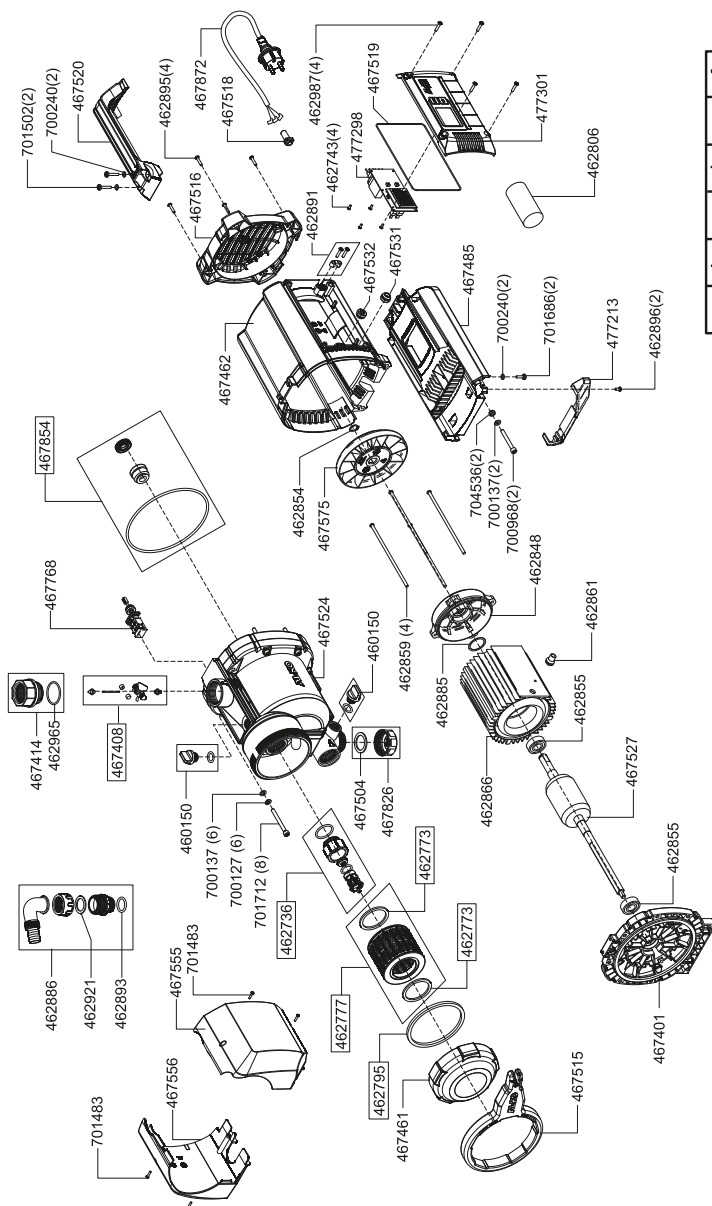
Art. Nr. 113 139

a	b	c	d	e	f
---	---	---	---	---	---

HWA 6000/5

Art.Nr. 113 141_1

Art. Nr. 113 141

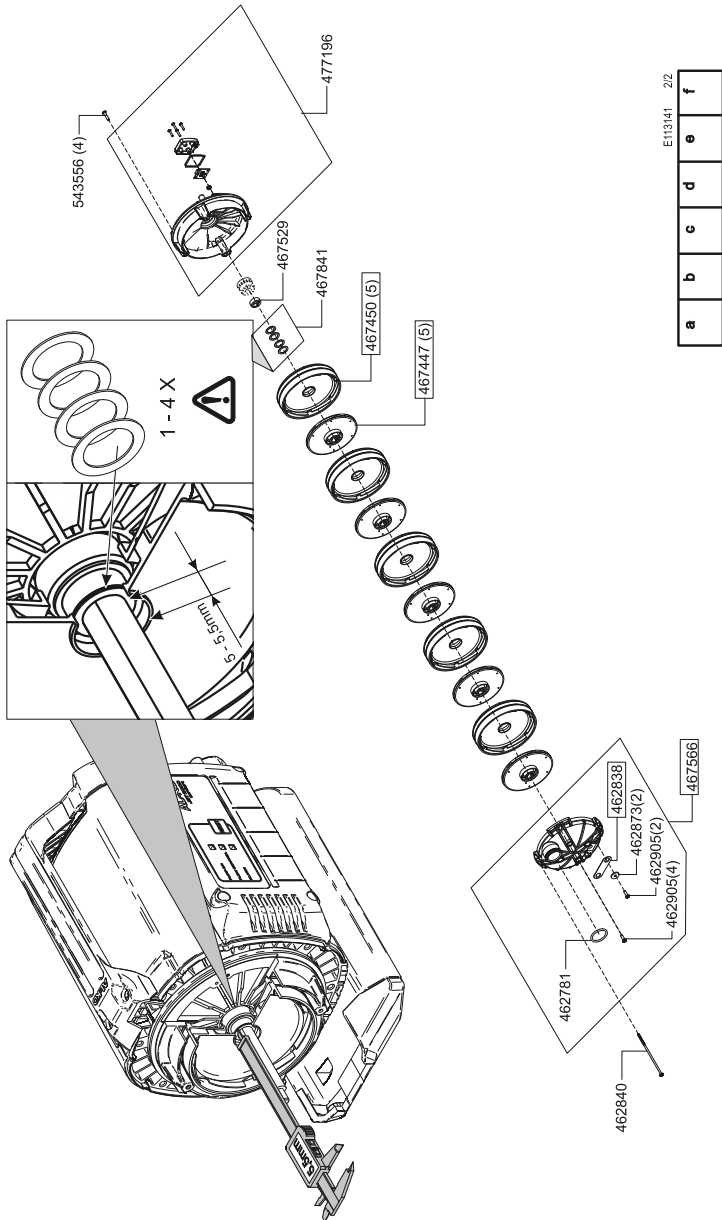


a
b
c
d
e
f

HWA 6000/5

Art.Nr. 113 141_2

Art. Nr. 113 141



Country	Company	Telephone	Fax
A	AL-KO KOBER Ges.m.b.H.	(+43)3578/2515-100	(+43)3578/2515-31
AUS	AL-KO INTERNATIONAL Pty. Ltd.	(+61)3/9767-3700	(+61)3/9767-3799
B / L	Eurogarden NV	(+32)16/805427	(+32)16/805425
BG	Valerii S&M Group SJ	(+359)2 942 34 02	(+359)2 942 34 10
CH	AL-KO KOBER AG	(+41)56/418-31 53	(+41)56/4183160
CZ	AL-KO KOBER Spol. S.R.O.	(+420)3 82 / 2103 81	(+420)3 82 / 2127 82
D	AL-KO GERÄTE GmbH	(+49)8221/203-0	(+49)8221/203-138
DK	AL-KO GINGE A/S	(+45)98 82 10 00	(+45)98 82 54 54
EST/LT/LV	SIA AL-KO KOBER	(+371)67/627-326	((+371)67/807-018
F	AL-KO S.A.S.	(+33)3/8576-3500	(+33)3/8576-3581
GB	Rochford Garden Machinery Ltd.	(+44)1963/828050	(+44)1963/828052
H	AL-KO KFT	(+36)29/5370-50	(+36)29/5370-51
HR	Brun.ko.-prom d.o.o.	(+385)1 3096 567	(+385)1 3096 567
I	AL-KO KOBER GmbH / SRL	(+39)039/9329-3 11	(+39)039/9329-390
IN	AGRO-COMMERCIAL	(+91)3322874206	(+91)3322874139
IQ	Avro Gulistan Com	(+946)750 450 80 64	
IRL	Cyril Johnston & Co. Ltd.	(+44)2890813121	(+44)2890914220
LY	ASHOFAN FOR AGRICULT. ACC.	(+218)512660209	(+218)512660209
MA	BADRA Sarl	(+212)022447128	(+212)022447130
MK	Techno Geneks	(+389)2 2551801	(+389)2 2520175
N	AL-KO GINGE A/S	(+47)64/86-2550	(+47)64/86-2554
NL	O.DE LEEUW GROENTECHNIEK	(+31)38/444 6160	(+31)38/444 6358
PL	AL-KO KOBER Sp. z.o.o.	(+48)61/816-1925	(+48)61/816-1980
RO	SC PECEF TEHNICA SRL	(+40)344 40 30 30	(+40)244 51 44 86
RUS	OOO AL-KO KOBER	(+7)499/16887-16	(+7)499/96600-00
RUS	ZAO AL-KO St. Petersburg GmbH	(+7)812/446-1075	(+7)812/446-1075
S	GINGE Svenska AB	(+46)31/57-3580	(+46)31/57-5620
SK	AL-KO KOBER Slovakia Spol. S.R.O.	(+421)2/4564-8267	(+421)2/4564-8117
SLO	Darko Opara s.p.	(+386)1 722 58 50	(+386)1 722 58 51
SRB	Agromarket d.o.o.	(+381)34 308 000	(+381)34 308 16
TR	ZIMAS A.S.	(+90)232 4580586	(+90)232 4572697
UA	TOV AL-KO KOBER	(+380)44/492 33-96	(+380)44/496 66-93