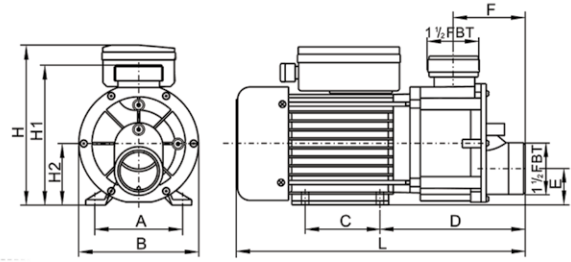
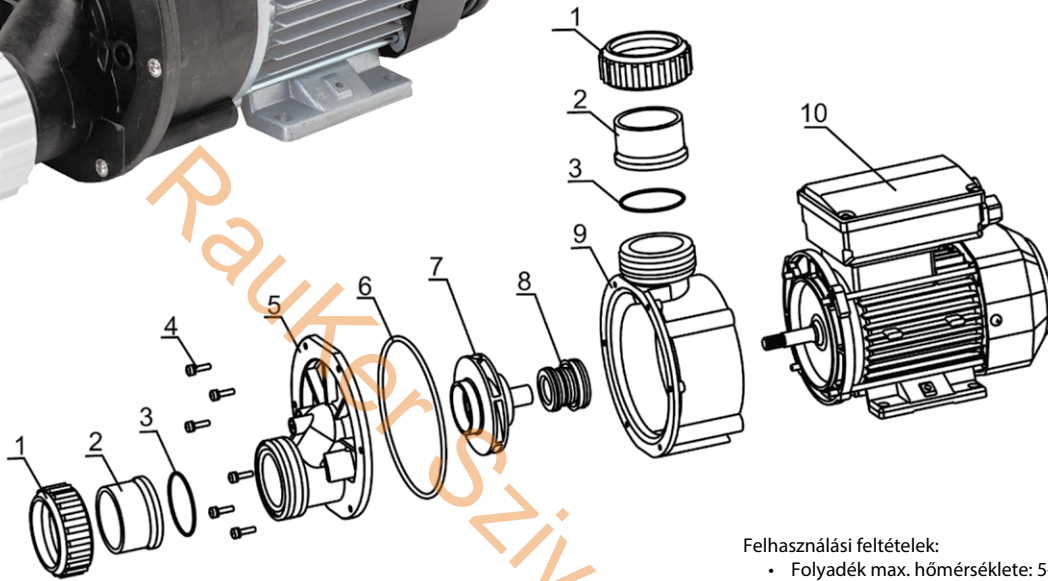


JA50



Típus	MÉRETEK (mm)									
	A	B	C	D	E	F	G	H	H1	H2
JA50	100	153	80	164	33	89	317	191	168	63



A SPA szivattyút úszómedencék, gyógyfürdők, pezsgőfürdők keringtetéséhez vagy szűréséhez tervezték. A JA szivattyú tengervízzel történő munkavégzésre is alkalmas pl. halgazdaságok. A szivattyúmotor hővédelemmel van ellátva, rendkívül csendes működés és alacsony rezgéskibocsátás jellemzi. A JA50 sorozatú szivattyúkat a SPA gyártók széles körben használják.

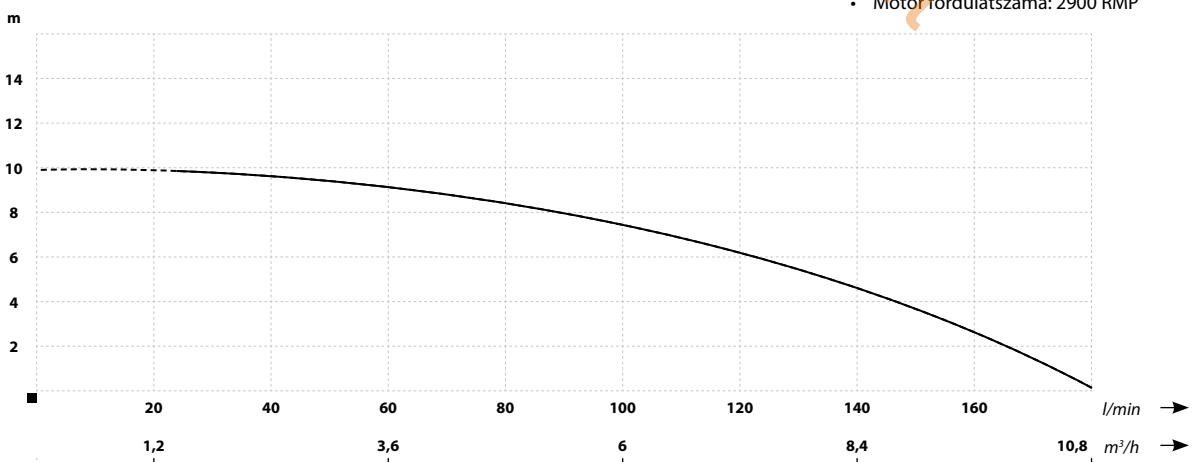
Felhasználási feltételek:

- Folyadék max. hőmérséklete: 5-50°C
- Max. környezeti hőmérséklet ≤ 50°C
- Maximális páratartalom - 95%
- Szigetelési osztály F
- Üzem mód - folyamatos
- Védelem - IP55

Anyag kivitelezés:

- Háza: műanyag
- Tengely és forgórész: AISI 304 rozsdamentes acél
- Járókerék: műanyag
- Mechanikus tömítés: kerámia/grafit/NBR
- Motor fordulatszáma: 2900 RMP

↑ Emelőmagasság/Hozam



PARAMÉTEREK

Típus	Emelőmagasság (m)	Szállítási telj. (l/min)	Motor telj. (W)	Teljesítmény (V)	Szivóteljesítmény (m)	Áramfelvétel (A)	Csőcsatlakozás (mm)	Méret H/M/SZ (cm)	Súly (kg)
JA50	10	180	370	230	8	2	48,5 vagy 50	34/24/16	6