




Elektromos merülőszivattyúk

-  Erősen szennyezett vízhez
-  Lakossági használat
-  Háztartási használat



TELJESÍTMÉNYTARTOMÁNY

- Szállítási teljesítmény **650 l/perc-ig** (39 m³/óra)
- Emelési magasság **14 m**

HASZNÁLATI KORLÁTOK

- Merülési mélység **10 m-ig** a víz szintje alá (megfelelő hosszúságú tápvezetékekkel)
- Folyadék hőmérséklet **+40 °C**-ig
- Lebegő szilárd szennyeződések áteresztése:
 - **Ø 40 mm-ig** a VXC /35-N esetén
 - **Ø 50 mm-ig** a VXC /45-N esetén
- Folyamatos üzemmód esetén a minimális merülés mélység:
 - **280 mm** a VXC /35-N esetén
 - **300 mm** a VXC /45-N esetén

KIVITELEZÉS ÉS BIZTONSÁGI SZABÁLYOK

- **10 méter** hosszúságú tápvezeték
- Külső úszókapcsoló az egyfázisú változatok esetén

EN 60335-1
IEC 60335-1
CEI 61-150

EN 60034-1
IEC 60034-1
CEI 2-3



TANÚSÍTVÁNYOK

DNV által akkreditált vállalatirányítási rendszer
ISO 9001: MINŐSÉGIRÁNYÍTÁSI RENDSZER
ISO 14001: KÖRNYEZETIRÁNYÍTÁSI RENDSZER



ÜZEMBE HELYEZÉS ÉS HASZNÁLAT

A **VXC** sorozat szivattyúinak gyártásánál jelentős vastagságú öntvényt használnak, melyet a nagyfokú szilárdság és kopásállóság jellemez, valamint VORTEX típusú járókerékkel vannak ellátva. Javasoltak a **lebegő szilárd részeket tartalmazó szennyvíz, iszapos víz** elvezetésére.

SZABADALMAK- VÉDJEGYEK- MODELLEK

- Folyamatban lévő szabadalmazási szám n° BO2015A000116
- Lajstromozott közösségi formatervezési minta n° 002501486-0003

MEGRENDELHETŐ VÁLTOZATOK

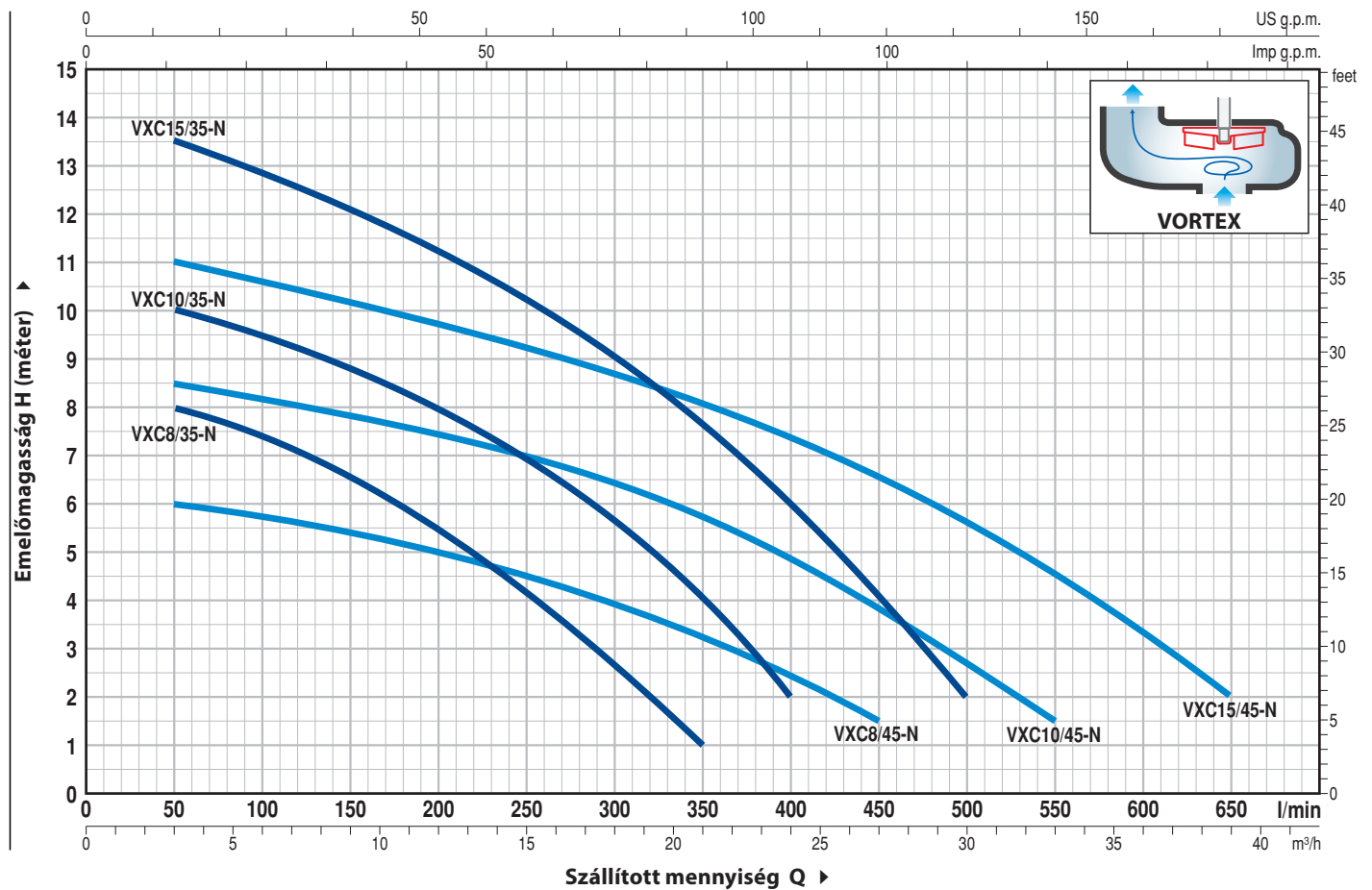
- Egyfázisú elektromos szivattyúk úszókapcsoló nélkül
- Eltérő feszültség vagy 60 Hz

GARANCIA

2 év az általános értékesítési feltételek mellett.

GÖRBÉK ÉS TELJESÍTMÉNY ADATOK

50 Hz n = 2900 1/perc



TÍPUS		TELJESÍTMÉNY (P ₂)		Q	H															
Egyfázisú	Háromfázisú	kW	HP		m ³ /h	0	3	6	12	18	21	24	27	30	33	36	39			
				l/perc	0	50	100	200	300	350	400	450	500	550	600	650				
VXCm 8/35 -N	VXC 8/35 -N	0.55	0.75	H méter	9	8	7.5	5.5	2.7	1										
VXCm 10/35-N	VXC 10/35-N	0.75	1		11	10	9.5	8	5.7	4	2									
VXCm 15/35-N	VXC 15/35-N	1.1	1.5		14	13.5	12.8	11.2	9	7.7	6	4	2							
VXCm 8/45 -N	VXC 8/45 -N	0.55	0.75		6.5	6	5.8	5	4	3.3	2.5	1.5								
VXCm 10/45-N	VXC 10/45-N	0.75	1		9	8.5	8.2	7.5	6.5	5.8	5	3.8	2.5	1.5						
VXCm 15/45-N	VXC 15/45-N	1.1	1.5		11.5	11	10.5	9.8	8.7	8	7.5	6.5	5.5	4.5	3.5	2				

Q = Szállított mennyiség H = Teljes manometrikus emelőmagasság

Jelleggörbe tolerancia az EN ISO 9906 Grado 3B szerint.

POZ. KOMPONENS

FELÉPÍTÉSI JELLEMZŐK

1	SZIVATTYÚHÁZ	Kataforézises eljárással kezelt öntvény, menetes csatlakozóval ISO 228/1				
2	TALPAK	Rozsdamentes acél AISI 304				
3	JÁRÓKERÉK	VORTEX típusú rozsdamentes acél AISI 304				
4	MOTORTARTÓ	Kataforézises eljárással kezelt öntvény				
5	MOTORHÁZ FEDÉL	Rozsdamentes acél AISI 304				
6	MOTORTENGELY	Rozsdamentes acél EN 10088-3 - 1.4104				
7	KETTŐS TENGELYTÖMÍTÉS KÖZBEIKTATOTT OLAJKAMRÁVAL					
	Tömítés	Tengely	Pozíció	Anyagok		
	<i>Típus</i>	<i>Átmérő</i>		<i>Álló gyűrű</i>	<i>Forgó gyűrű</i>	<i>Elasztomer</i>
	MG1-14D SIC	Ø 14 mm	Motor oldala Szivattyú oldala	Szilícium-karbid Szilícium-karbid	Grafit Szilícium-karbid	NBR NBR
8	CSAPÁGYAK	6203 ZZ / 6203 ZZ				

9 KONDENZÁTOR

Elektromos szivattyú

Kapacitás

Egyfázisú

(230 V o 240 V)

(110 V)

VXCm 8/35 -N

VXCm 8/45 -N

VXCm 10/35 -N

VXCm 10/45 -N

20 µF 450 VL

30 µF - 250 VL

VXCm 15/35 -N

VXCm 15/45 -N

25 µF 450 VL

-

10 ELEKTROMOS MOTOR

VXCm: egyfázisú 230 V - 50 Hz
tekerceslésbe beépített termikus védelemmel

VXC: háromfázisú 400 V - 50 Hz

- Szigetelés: F osztály

- Védelem: IP X8

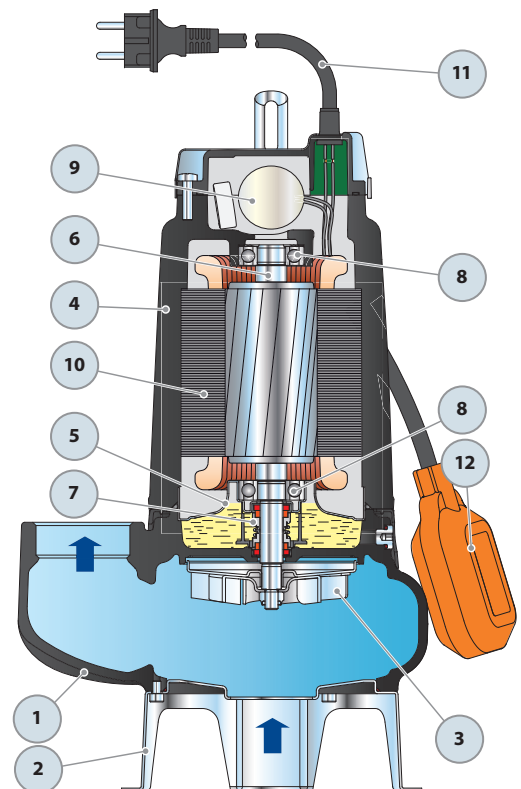
11 TÁPVEZETÉK

"H07 RN-F" típusú
(Schuko villásdugóval az egyfázisú változatok esetén)

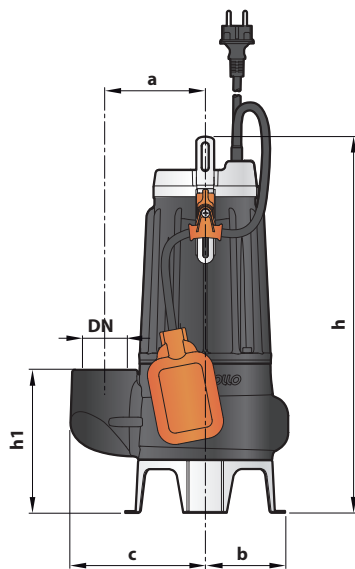
10 méter standard hosszúságú tápvezeték

12 KÜLSŐ ÚSZÓKAPCSOLÓ

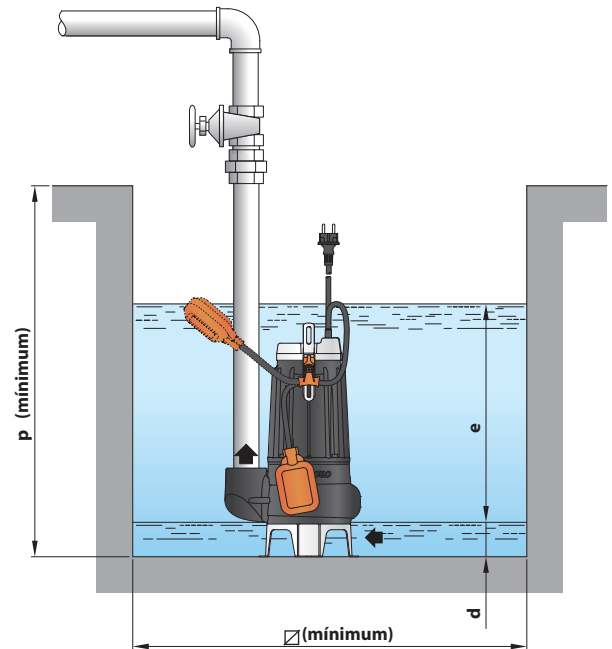
(csak az egyfázisú változatok esetén)



MÉRETEK ÉS SÚLYOK



Tipikus telepítés



TÍPUS		CSATLAKOZÓ DN	Szilárd szennyező- dések áteresztése	MÉRETEK mm									kg	
Egyfázisú	Háromfázisú			a	b	c	h	h1	d	e	p	∅	1~	3~
VXCm 8/35 -N	VXC 8/35 -N	1½"	Ø 40 mm	115	95	148	388	139	50	szabályozható	500	500	17.0	16.7
VXCm 10/35-N	VXC 10/35-N						403						17.8	16.7
VXCm 15/35-N	VXC 15/35-N						403						19.4	18.4
VXCm 8/45 -N	VXC 8/45 -N	2"	Ø 50 mm			155	413	164	60				17.5	17.2
VXCm 10/45-N	VXC 10/45-N						428						18.3	17.2
VXCm 15/45-N	VXC 15/45-N						428						19.9	18.9

ABSZORPCIÓ

TÍPUS	FESZÜLTÉG		
Egyfázisú	230 V	240 V	110 V
VXCm 8/35 -N	3.5 A	3.4 A	7.0 A
VXCm 10/35-N	4.8 A	4.6 A	9.6 A
VXCm 15/35-N	7.4 A	7.1 A	-
VXCm 8/45 -N	3.7 A	3.5 A	7.4 A
VXCm 10/45-N	5.0 A	4.8 A	10.0 A
VXCm 15/45-N	7.1 A	6.8 A	-

TÍPUS	FESZÜLTÉG			
Háromfázisú	230 V	400 V	240 V	415 V
VXC 8/35 -N	3.0 A	1.7 A	2.9 A	1.65 A
VXC 10/35-N	3.5 A	2.0 A	3.4 A	1.95 A
VXC 15/35-N	5.2 A	3.0 A	5.0 A	2.9 A
VXC 8/45 -N	3.2 A	1.8 A	3.1 A	1.75 A
VXC 10/45-N	3.5 A	2.0 A	3.4 A	1.95 A
VXC 15/45-N	5.2 A	3.0 A	5.0 A	2.9 A

RAKLAPOZÁS

TÍPUS		GYŰJTŐFUVAROZÁSHOZ
Egyfázisú	Háromfázisú	szivattyúk darabszáma
VXCm 8/35 -N	VXC 8/35 -N	60
VXCm 10/35-N	VXC 10/35-N	60
VXCm 15/35-N	VXC 15/35-N	60
VXCm 8/45 -N	VXC 8/45 -N	54
VXCm 10/45-N	VXC 10/45-N	54
VXCm 15/45-N	VXC 15/45-N	54