

VXC - MC

Elettropompe sommergibili VORTEX e BICANALE



MADE IN ITALY

 **PEDROLLO**[®]
the spring of life

- ※ Da un innovativo progetto del dipartimento Ricerca e Sviluppo Pedrollo sono nate le nuove VXC, una gamma completa di elettropompe estremamente robuste ed affidabili.
- ※ Grazie al generoso dimensionamento del motore elettrico in bagno d'olio, dell'albero motore e dei cuscinetti, le elettropompe VXC garantiscono una durata di funzionamento senza precedenti, con prestazioni idrauliche elevate, costi di esercizio contenuti e facilità di manutenzione. Il motore in bagno d'olio inoltre permette il funzionamento continuo dell'elettropompa, anche se completamente scoperta.
- ※ Sono consigliate in tutte le installazioni per il pompaggio di acque nere con corpi solidi in sospensione fino ad un diametro di 65 mm.
- ※ La serie VXC è equipaggiata con una girante VORTEX particolarmente consigliata per l'affidabilità di funzionamento e il basso rischio di intasamento.



CAMPO DELLE PRESTAZIONI

- Portata fino a **1250 l/min** (75 m³/h)
- Prevalenza fino a **20 m**

LIMITI D'IMPIEGO

- Profondità d'impiego sotto il livello dell'acqua fino a **10 m** (con cavo di alimentazione di lunghezza adeguata)
- Temperatura del liquido fino a **+40 °C**
- Passaggio corpi solidi in sospensione:
 - fino a **Ø 50 mm** per VXC /50
 - fino a **Ø 65 mm** per VXC /65

ESECUZIONE E NORME DI SICUREZZA

- Cavo di alimentazione di lunghezza **10 m**
- Interruttore a galleggiante esterno e quadro elettrico per versioni monofase

UTILIZZI E INSTALLAZIONI

Le pompe della serie VXC, costruite in ghisa di notevole spessore, eccezionale robustezza, resistenza all'abrasione e durata nel tempo, sono equipaggiate con girante di tipo VORTEX, quindi adatte al drenaggio di **acque cariche, luride, reflue, acque miste a fango, fanghi rattivati e putridi**. Sono indicate per l'installazione in fognature, gallerie, scavi, canali, parcheggi sotterranei, ecc.

BREVETTI - MARCHI - MODELLI

- Brevetto n° IT0001428923

ESECUZIONI A RICHIESTA

- Quadro elettrico **QES** per elettropompe trifase
- Elettropompe monofase senza l'interruttore a galleggiante
- Altre tensioni o frequenza 60 Hz

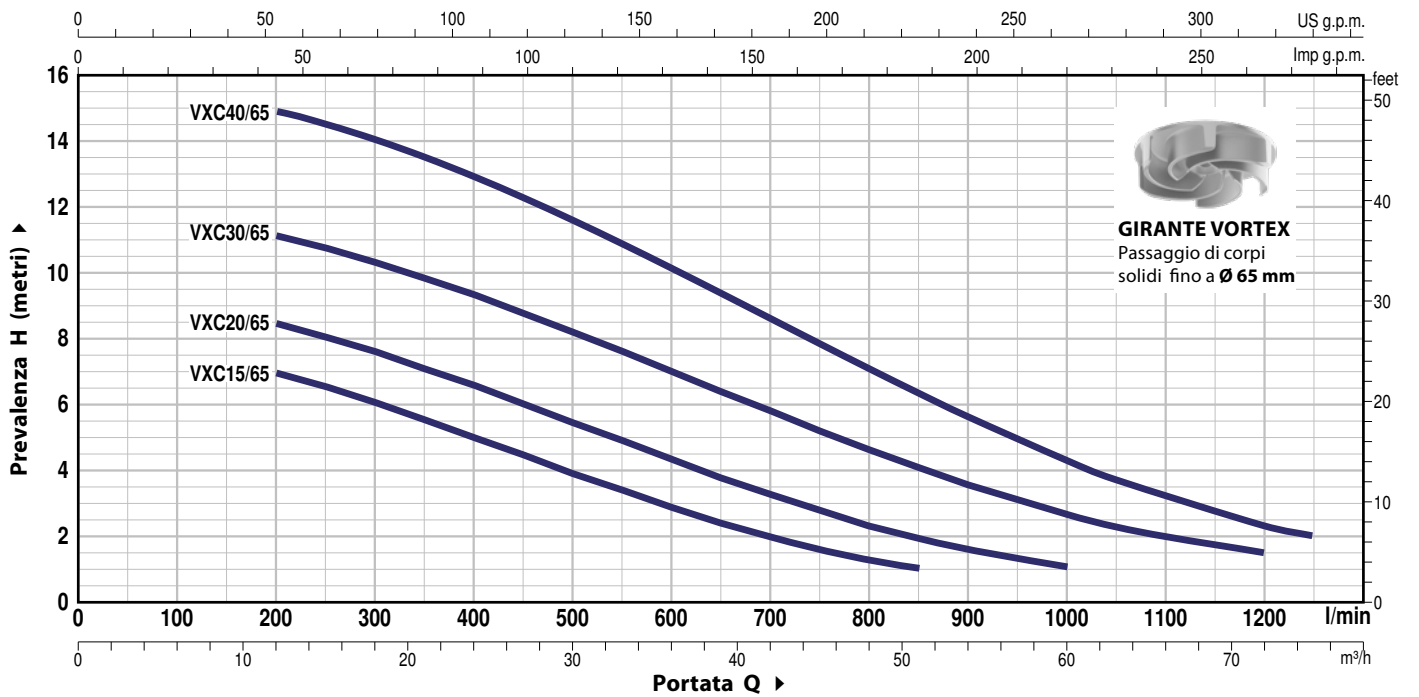
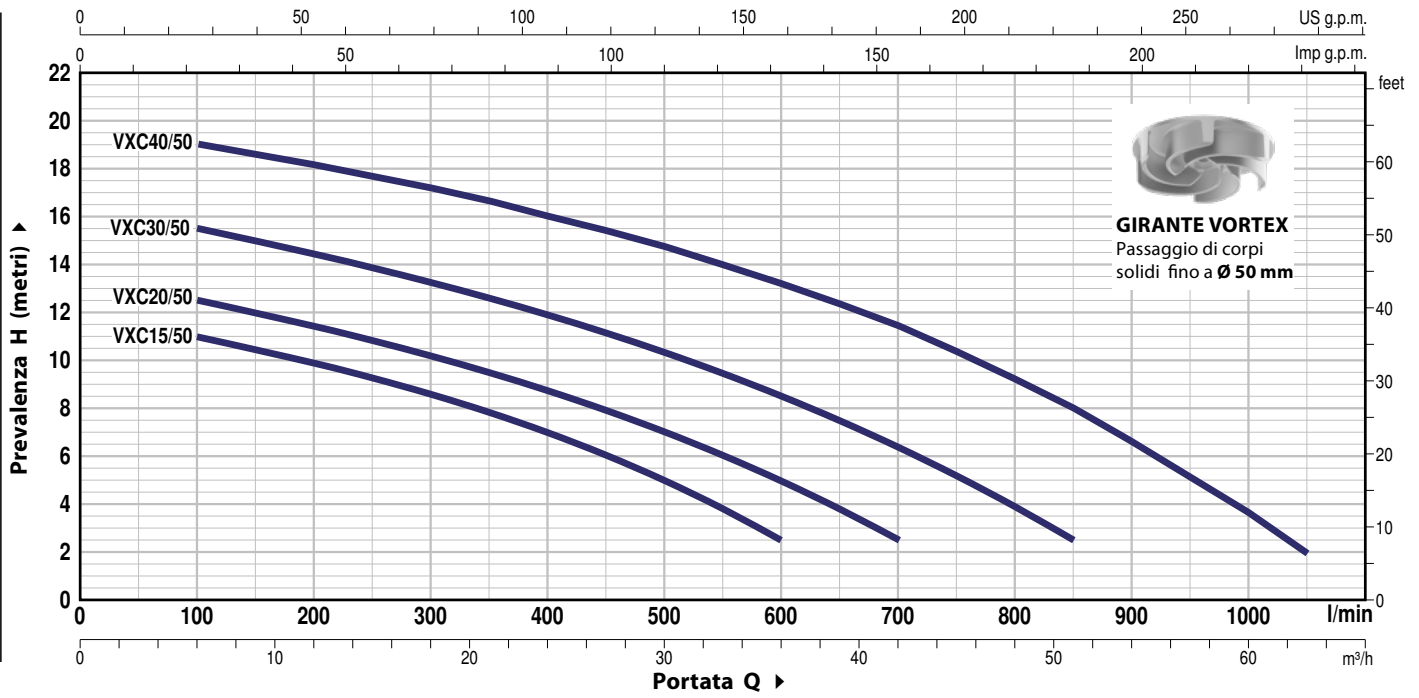
GARANZIA

2 anni secondo le nostre condizioni generali di vendita

- ▶ **La garanzia è valida se il termico incorporato nell'avvolgimento è collegato al quadro elettrico per le versioni:**
 - VXC 15-20-30-40/50
 - VXC 15-20-30-40/65

CURVE E DATI DI PRESTAZIONE

50 Hz n = 2900 min⁻¹



TIPO		POTENZA (P ₂)		Q	m ³ /h													
Monofase	Trifase	kW	HP		0	6	12	18	24	30	36	42	51	60	63	72	75	
VXCm 15/50	VXC 15/50	1.1	1.5	H metri	0	100	200	300	400	500	600	700	850	1000	1050	1200	1250	
VXCm 20/50	VXC 20/50	1.5	2		12.0	11.0	9.9	8.6	7.0	5.0	2.5							
VXCm 30/50	VXC 30/50	2.2	3		13.5	12.5	11.4	10.2	8.7	7.0	5.0	2.5						
-	VXC 40/50	3	4		16.5	15.5	14.4	13.2	11.9	10.3	8.5	6.4	2.5					
					20.0	19.0	18.1	17.1	16.0	14.7	13.2	11.4	8.0	3.6	2.0			
VXCm 15/65	VXC 15/65	1.1	1.5	8.0	-	7.0	6.0	5.0	3.9	2.8	2.0	1.0						
VXCm 20/65	VXC 20/65	1.5	2	9.5	-	8.5	7.6	6.6	5.4	4.3	3.3	2.0	1.0					
VXCm 30/65	VXC 30/65	2.2	3	12.0	-	11.1	10.3	9.3	8.2	7.0	5.8	4.1	2.6	2.3	1.5			
-	VXC 40/65	3	4	15.5	-	15.0	14.0	13.0	11.6	10.1	8.6	6.3	4.3	3.7	2.3	2.0		

Q = Portata H = Prevalenza manometrica totale

Tolleranza delle curve di prestazione secondo EN ISO 9906 Grado 3B.

POS. COMPONENTE CARATTERISTICHE COSTRUTTIVE

1	CORPO POMPA	Ghisa con trattamento di cataforesi, provvisto di bocca filettata ISO 228/1
2	GIRANTE	Di tipo VORTEX in ghisa con trattamento di cataforesi
3	PORTAMOTORE	Ghisa con trattamento di cataforesi
4	LANTERNA	Ghisa con trattamento di cataforesi
5	ALBERO MOTORE	Acciaio inox AISI 431

6 DOPPIA TENUTA MECCANICA CON CAMERA D'OLIO INTERPOSTA

Tenuta Tipo	Albero Diametro	Posizione	Materiali		
			Anello fisso	Anello rotante	Elastomero
STA-22	Ø 22 mm	Lato motore	Ceramica	Grafite	NBR
STA-20	Ø 20 mm	Lato pompa	Carburo di silicio	Carburo di silicio	NBR

7 CUSCINETTI 6305 CM D 6 / 6204 ZZ - C3

8 MOTORE ELETTRICO

VXCm 15-20-30: monofase 230 V - 50 Hz
con salvamotore termico incorporato nell'avvolgimento

VXC: trifase 400 V - 50 Hz
con termico incorporato nell'avvolgimento da collegare al quadro elettrico (fornito a richiesta)

- Isolamento: classe F
- Protezione: IP X8

9 CAVO DI ALIMENTAZIONE

Da **10 metri** di tipo "H07 RN-F"

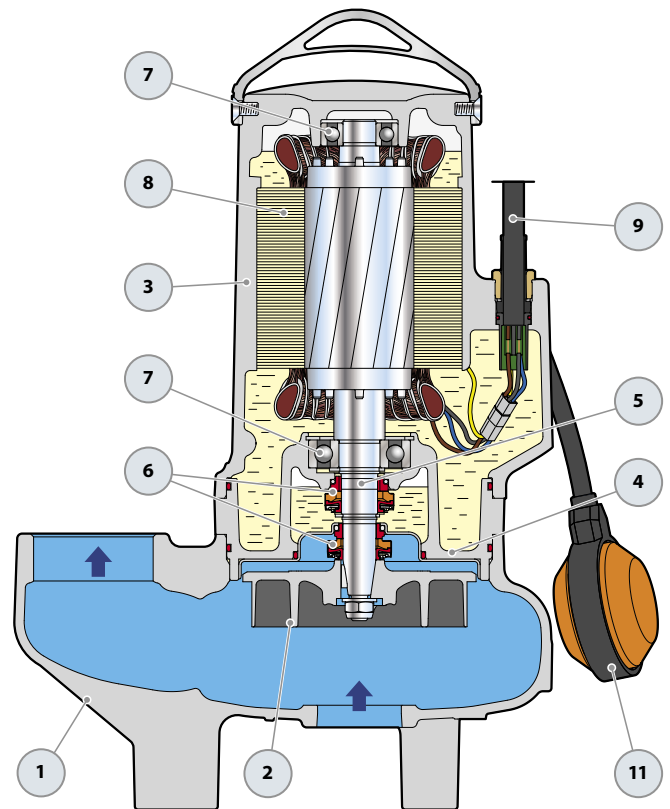
10 QUADRO ELETTRICO per VXCm 15-20-30

(solo per versioni monofase)

Con condensatore e salvamotore a riarmo manuale

11 INTERRUTTORE A GALLEGGIANTE ESTERNO

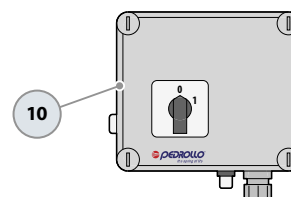
(solo per versioni monofase)



OPZIONALE - base d'appoggio

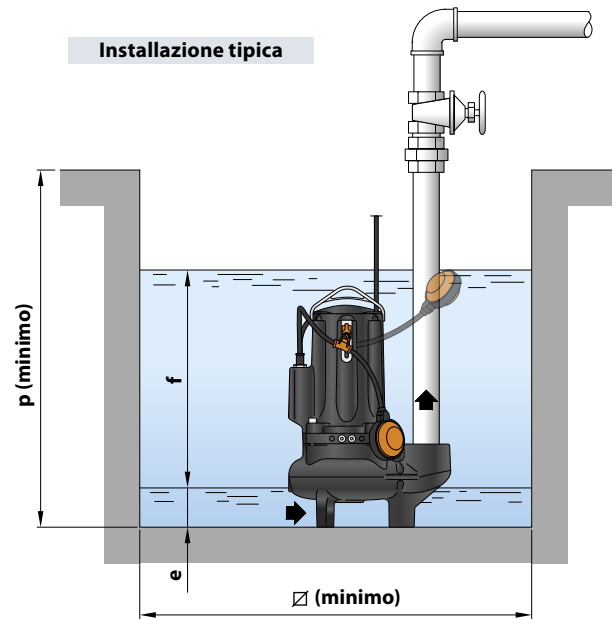
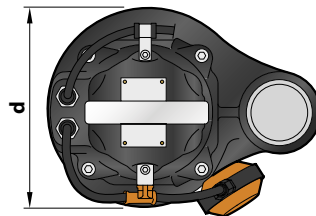
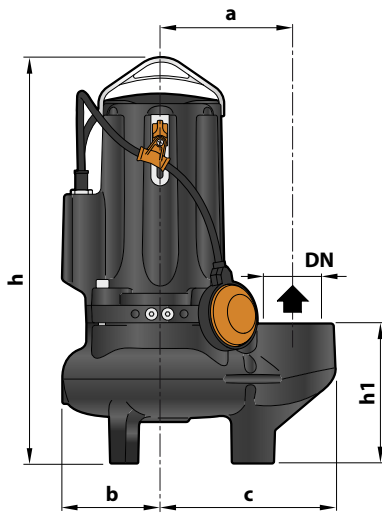


Dotazione di serie



Quadro elettrico
(solo per versioni monofase)

DIMENSIONI E PESI



TIPO		BOCCA DN	Passaggio corpi solidi mm	DIMENSIONI mm										kg	
Monofase	Trifase			a	b	c	h	h1	d	e	f	p	Ø	1~	3~
VXCm 15/50	VXC 15/50	2½"	Ø 50	162	119	212	487	167	242	75	regolabile	800	800	42.0	40.5
VXCm 20/50	VXC 20/50						513 487							43.0	42.0
VXCm 30/50	VXC 30/50						513							48.0	43.0
-	VXC 40/50						-							-	48.0
VXCm 15/65	VXC 15/65	3"	Ø 65	180	120	240	521	201	246	85	regolabile	800	800	44.0	42.5
VXCm 20/65	VXC 20/65						547 521							45.0	44.0
VXCm 30/65	VXC 30/65						547							50.0	45.0
-	VXC 40/65						-							-	50.0

ASSORBIMENTI E CONDENSATORI

TIPO	TENSIONE	
	230 V	240 V
Monofase		
VXCm 15/50	8.5 A	8.1 A
VXCm 20/50	9.0 A	8.6 A
VXCm 30/50	12.0 A	11.5 A
VXCm 15/65	8.5 A	8.1 A
VXCm 20/65	9.0 A	8.6 A
VXCm 30/65	12.0 A	11.5 A

TIPO	TENSIONE		
	230-240 V	400-415 V	690-720 V
Trifase			
VXC 15/50	5.9 A	3.4 A	1.7 A
VXC 20/50	6.4 A	3.7 A	2.0 A
VXC 30/50	8.7 A	5.0 A	3.3 A
VXC 40/50	10.7 A	6.2 A	4.5 A
VXC 15/65	5.9 A	3.4 A	1.7 A
VXC 20/65	6.4 A	3.7 A	2.0 A
VXC 30/65	8.7 A	5.0 A	3.3 A
VXC 40/65	10.7 A	6.2 A	4.5 A

ELETTROPOMPA	CAPACITÀ CONDENSATORI
Monofase	(230 V o 240 V)
VXCm 15/50 VXCm 15/65	50 µF 450 VL
VXCm 20/50 VXCm 20/65	50 µF 450 VL
VXCm 30/50 VXCm 30/65	60 µF 450 VL

MC

Elettropompe sommergibili BICANALE

-  Acque luride
-  Uso domestico
-  Uso civile
-  Uso industriale

- ※ Da un innovativo progetto del dipartimento Ricerca e Sviluppo Pedrollo sono nate le nuove MC, una gamma completa di elettropompe estremamente robuste ed affidabili.
- ※ Grazie al generoso dimensionamento del motore elettrico in bagno d'olio, dell'albero motore e dei cuscinetti, le elettropompe MC garantiscono una durata di funzionamento senza precedenti, con prestazioni idrauliche elevate, costi di esercizio contenuti e facilità di manutenzione. Il motore in bagno d'olio inoltre permette il funzionamento continuo dell'elettropompa, anche parzialmente scoperta.
- ※ Sono consigliate in tutte le installazioni per il pompaggio di acque nere con corpi solidi in sospensione fino ad un diametro di 65 mm.
- ※ La serie MC è equipaggiata con una girante bicanale, ideale per grandi portate di acque reflue.



CAMPO DELLE PRESTAZIONI

- Portata fino a **1600 l/min** (96 m³/h)
- Prevalenza fino a **25 m**

LIMITI D'IMPIEGO

- Profondità d'impiego sotto il livello dell'acqua fino a **10 m** (con cavo di alimentazione di lunghezza adeguata)
- Temperatura del liquido fino a **+40 °C**
- Passaggio corpi solidi in sospensione:
 - fino a **Ø 50 mm** per MC /50
 - fino a **Ø 65 mm** per MC /65
- Per servizio continuo immersione minima:
 - **320 mm** per MC /50
 - **360 mm** per MC /65

ESECUZIONE E NORME DI SICUREZZA

- Cavo di alimentazione di lunghezza **10 m**
- Interruttore a galleggiante esterno e quadro elettrico per versioni monofase

UTILIZZI E INSTALLAZIONI

Le elettropompe della serie MC, costruite in ghisa di notevole spessore, eccezionale robustezza, resistenza all'abrasione e durata nel tempo, sono equipaggiate con girante BICANALE che consente il drenaggio di liquidi con presenza di corpi solidi in sospensione, a fibra corta. Sono quindi indicate per il convogliamento di **acque di scarico e fognarie, acque di rifiuto, acque miste a fango, acque freatiche e acque di superficie** per applicazioni in condomini, edifici pubblici, industrie, autosilo, parcheggi sotterranei, aree di lavaggio, ecc.

BREVETTI - MARCHI - MODELLI

- Brevetto n° IT0001428923

ESECUZIONI A RICHIESTA

- Quadro elettrico QES per elettropompe trifase
- Elettropompe monofase senza l'interruttore a galleggiante
- Altre tensioni o frequenza 60 Hz

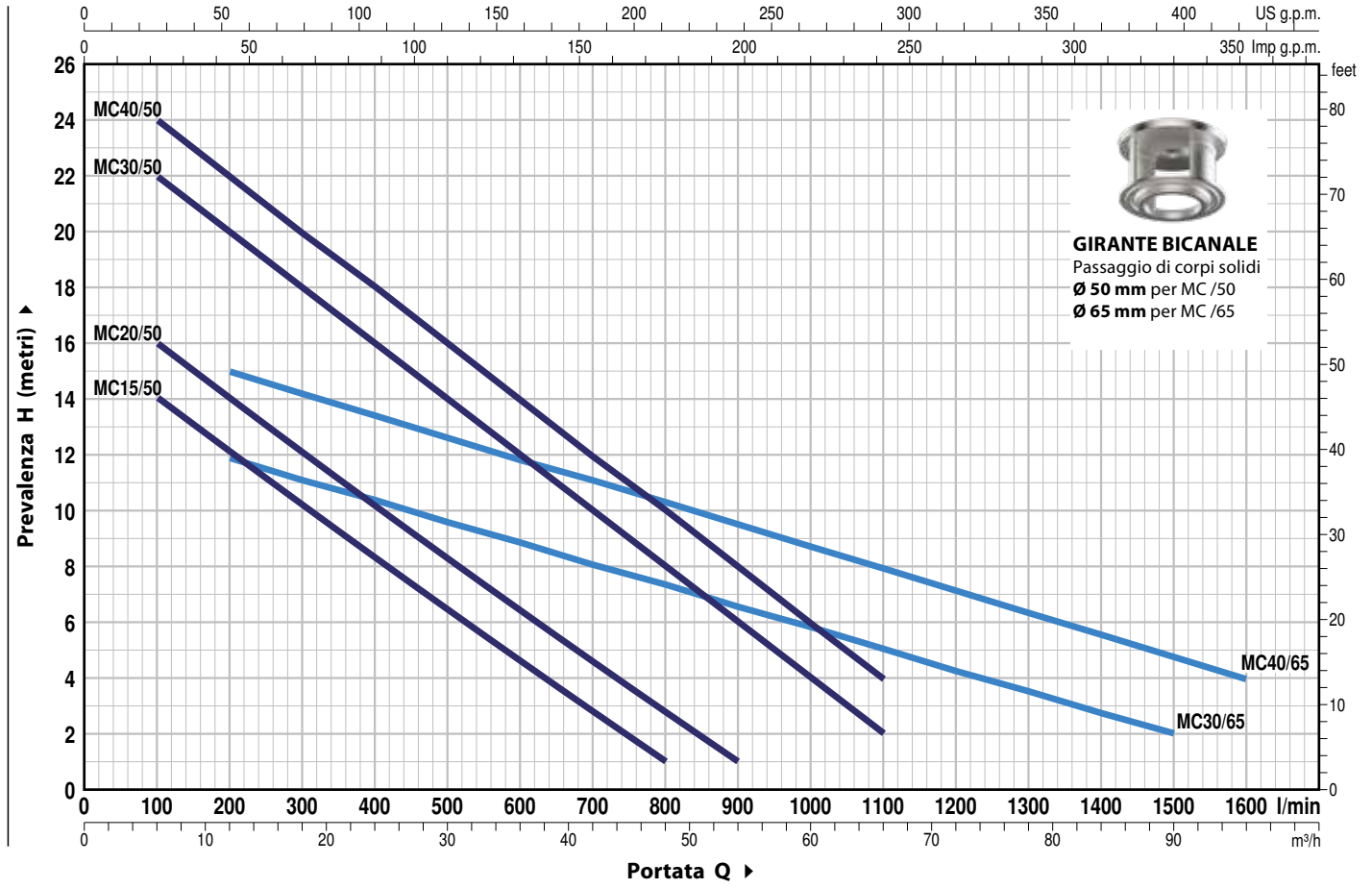
GARANZIA

2 anni secondo le nostre condizioni generali di vendita

- ➔ **La garanzia è valida se il termico incorporato nell'avvolgimento è collegato al quadro elettrico per le versioni:**
 - MC 15-20-30-40/50
 - MC 30-40/65

CURVE E DATI DI PRESTAZIONE

50 Hz n= 2900 min⁻¹



TIPO		POTENZA (P ₂)		Q	m ³ /h															
Monofase	Trifase	kW	HP		0	6	12	18	24	30	36	42	48	54	60	66	72	90	96	
				l/min	0	100	200	300	400	500	600	700	800	900	1000	1100	1200	1500	1600	
MCm 15/50	MC 15/50	1.1	1.5	H metri	16	14	12.5	10.5	8.5	6.5	4.5	3	1							
MCm 20/50	MC 20/50	1.5	2		18	16	14	12.5	10.5	8.5	6.5	5	3	1						
MCm 30/50	MC 30/50	2.2	3		24	22	20	18	16	14	12	10	8	6	4	2				
-	MC 40/50	3	4		25	24	22	20	18	16	14	12	10	8	6	4				
MCm 30/65	MC 30/65	2.2	3		13	-	12	11	10.5	9.7	9	8	7.5	6.5	6	5	4.5	2		
-	MC 40/65	3	4		17	-	15	14	13.5	12.5	12	11	10.5	9.5	8.5	8	7	4.8	4	

Q = Portata H = Prevalenza manometrica totale

Tolleranza delle curve di prestazione secondo EN ISO 9906 Grado 3B.

POS. COMPONENTE CARATTERISTICHE COSTRUTTIVE

1	CORPO POMPA	Ghisa con trattamento di cataforesi, provvisto di bocca filettata ISO 228/1
2	GIRANTE	Di tipo BICANALE in acciaio inox AISI 304 microfuso
3	PORTAMOTORE	Ghisa con trattamento di cataforesi
4	LANTERNA	Ghisa con trattamento di cataforesi
5	ALBERO MOTORE	Acciaio inox AISI 431

6 DOPPIA TENUTA MECCANICA CON CAMERA D'OLIO INTERPOSTA

Tenuta Tipo	Albero Diametro	Posizione	Materiali		
			Anello fisso	Anello rotante	Elastomero
STA-22	Ø 22 mm	Lato motore	Ceramica	Grafite	NBR
STA-20	Ø 20 mm	Lato pompa	Carburo di silicio	Carburo di silicio	NBR

7 CUSCINETTI 6305 CM D 6 / 6204 ZZ - C3

8 MOTORE ELETTRICO

MCm 15-20-30: monofase 230 V - 50 Hz
con salvamotore termico incorporato nell'avvolgimento

MC: trifase 400 V - 50 Hz.
con termico incorporato nell'avvolgimento da collegare al
quadro elettrico (fornito a richiesta)

- Isolamento: classe F
- Protezione: IP X8

9 CAVO DI ALIMENTAZIONE

Da **10 metri** di tipo "H07 RN-F"

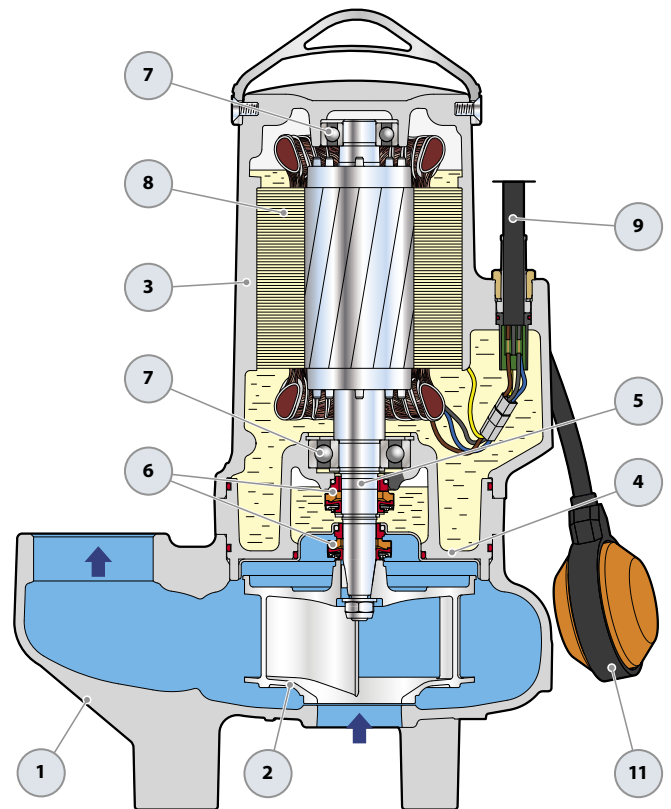
10 QUADRO ELETTRICO per MCm 15-20-30

(solo per versioni monofase)

Con condensatore e salvamotore a riarmo manuale

11 INTERRUTTORE A GALLEGGIANTE ESTERNO

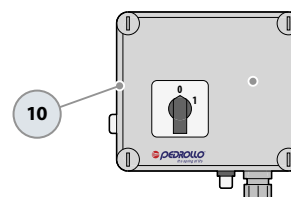
(solo per versioni monofase)



OPZIONALE - base d'appoggio

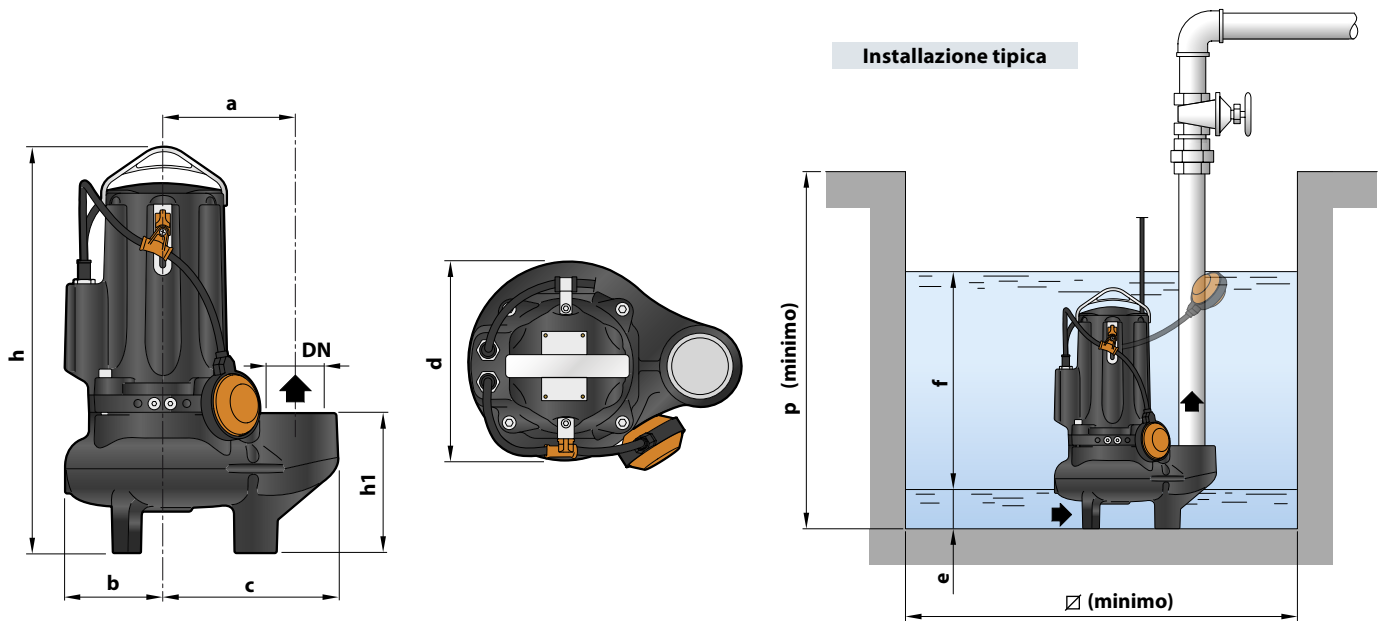


Dotazione di serie



Quadro elettrico
(solo per versioni monofase)

DIMENSIONI E PESI



TIPO		BOCCA DN	Passaggio corpi solidi mm	DIMENSIONI mm										kg	
Monofase	Trifase			a	b	c	h	h1	d	e	f	p	Ø	1~	3~
MCm 15/50	MC 15/50	2½"	Ø 50	162	119	212	487	167	242	75	regolabile	800	800	42.0	40.5
MCm 20/50	MC 20/50						513 487							43.0	42.0
MCm 30/50	MC 30/50						513							48.0	43.0
-	MC 40/50						513							-	48.0
MCm 30/65	MC 30/65	3"	Ø 65	180	120	240	547 521	201	246	85	regolabile	800	800	50.0	45.0
-	MC 40/65						547							-	50.0

ASSORBIMENTI E CONDENSATORI

TIPO	TENSIONE	
	Monofase	230 V
MCm 15/50	10.5 A	10.1 A
MCm 20/50	14.0 A	13.4 A
MCm 30/50	18.0 A	17.3 A
MCm 30/65	14.0 A	13.4 A

TIPO	TENSIONE		
	Trifase	230-240 V	400-415 V
MC 15/50	7.8 A	4.5 A	2.8 A
MC 20/50	8.7 A	5.0 A	3.3 A
MC 30/50	10.4 A	6.0 A	4.3 A
MC 40/50	11.2 A	6.5 A	4.8 A
MC 30/65	9.5 A	5.5 A	3.8 A
MC 40/65	13.0 A	7.5 A	5.8 A

ELETTROPOMPA	CAPACITÀ CONDENSATORI
Monofase	(230 V o 240 V)
MCm 15/50	50 µF 450 VL
MCm 20/50	50 µF 450 VL
MCm 30/50 MCm 30/65	60 µF 450 VL

VXC-F

Elettropompe sommergibili VORTEX con bocche flangiate

-  Acque luride
-  Uso domestico
-  Uso civile
-  Uso industriale

- ※ Da un innovativo progetto del dipartimento Ricerca e Sviluppo Pedrollo sono nate le nuove VXC-F con bocche flangiate, una gamma completa di elettropompe estremamente robuste ed affidabili.
- ※ Grazie al generoso dimensionamento del motore elettrico in bagno d'olio, dell'albero motore e dei cuscinetti, le elettropompe VXC-F garantiscono una durata di funzionamento senza precedenti, con prestazioni idrauliche elevate, costi di esercizio contenuti e facilità di manutenzione. Il motore in bagno d'olio inoltre permette il funzionamento continuo dell'elettropompa, anche se completamente scoperta.
- ※ Sono consigliate in tutte le installazioni per il pompaggio di acque nere con corpi solidi in sospensione fino ad un diametro di 65 mm.
- ※ La serie VXC-F è equipaggiata con una girante VORTEX particolarmente consigliata per l'affidabilità di funzionamento e il basso rischio di intasamento.



CAMPO DELLE PRESTAZIONI

- Portata fino a **1250 l/min** (75 m³/h)
- Prevalenza fino a **20 m**

LIMITI D'IMPIEGO

- Profondità d'impiego sotto il livello dell'acqua fino a **10 m** (con cavo di alimentazione di lunghezza adeguata)
- Temperatura del liquido fino a **+40 °C**
- Passaggio corpi solidi in sospensione:
 - fino a **Ø 50 mm** per VXC /50-F
 - fino a **Ø 65 mm** per VXC /65-F

ESECUZIONE E NORME DI SICUREZZA

- Cavo di alimentazione di lunghezza 10 m
- Interruttore a galleggiante esterno e quadro elettrico per versioni monofase

UTILIZZI E INSTALLAZIONI

Le elettropompe della serie VXC-F, costruite in ghisa di notevole spessore, eccezionale robustezza, resistenza all'abrasione e durata nel tempo, sono equipaggiate con girante di tipo VORTEX, quindi adatte al drenaggio di **acque reflue, acque miste a fango, liquidi contenenti aria o gas**, nonché fanghi rinvivati e putridi. Sono consigliate per l'installazione fissa in fognature, gallerie, pozzi, parcheggi sotterranei, entro appositi pozzetti.

BREVETTI - MARCHI - MODELLI

- Brevetto n° IT0001428923

ESECUZIONI A RICHIESTA

- KIT piede di accoppiamento
- Quadro elettrico QES per elettropompe trifase
- Elettropompe monofase senza l'interruttore a galleggiante
- Altre tensioni o frequenza 60 Hz

GARANZIA

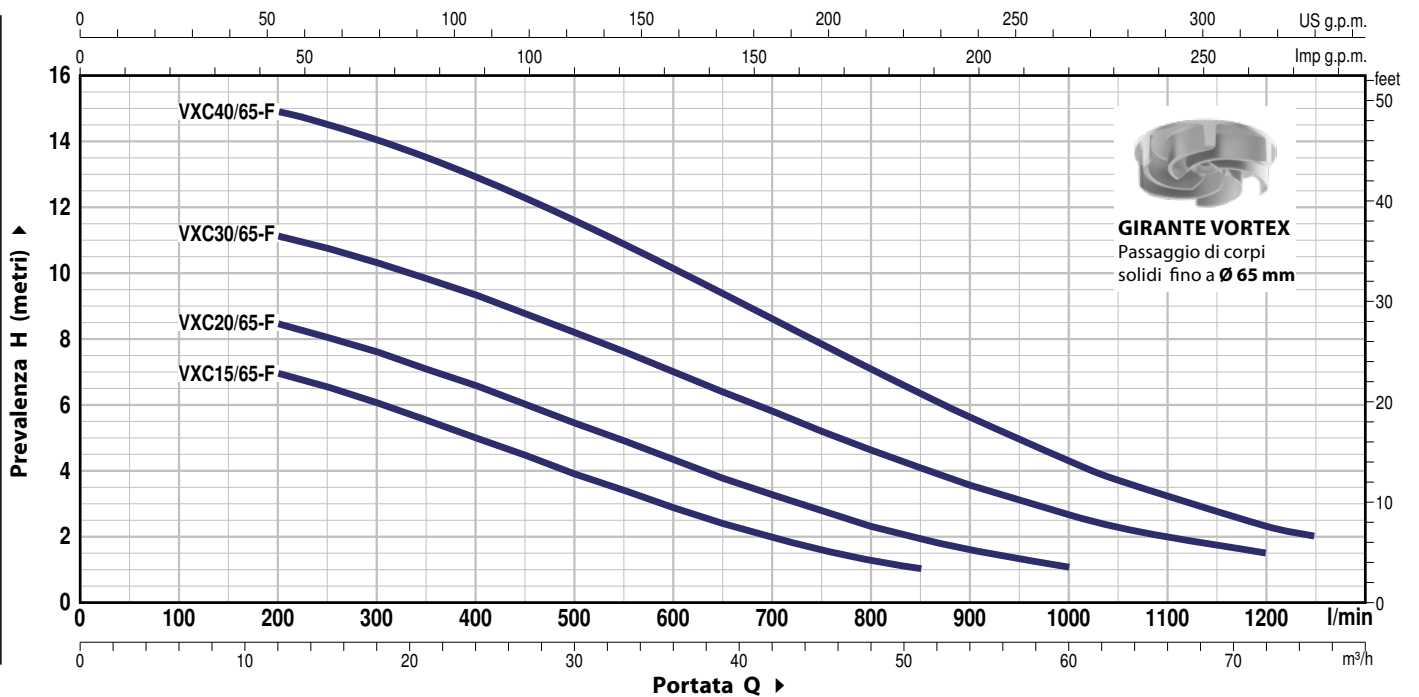
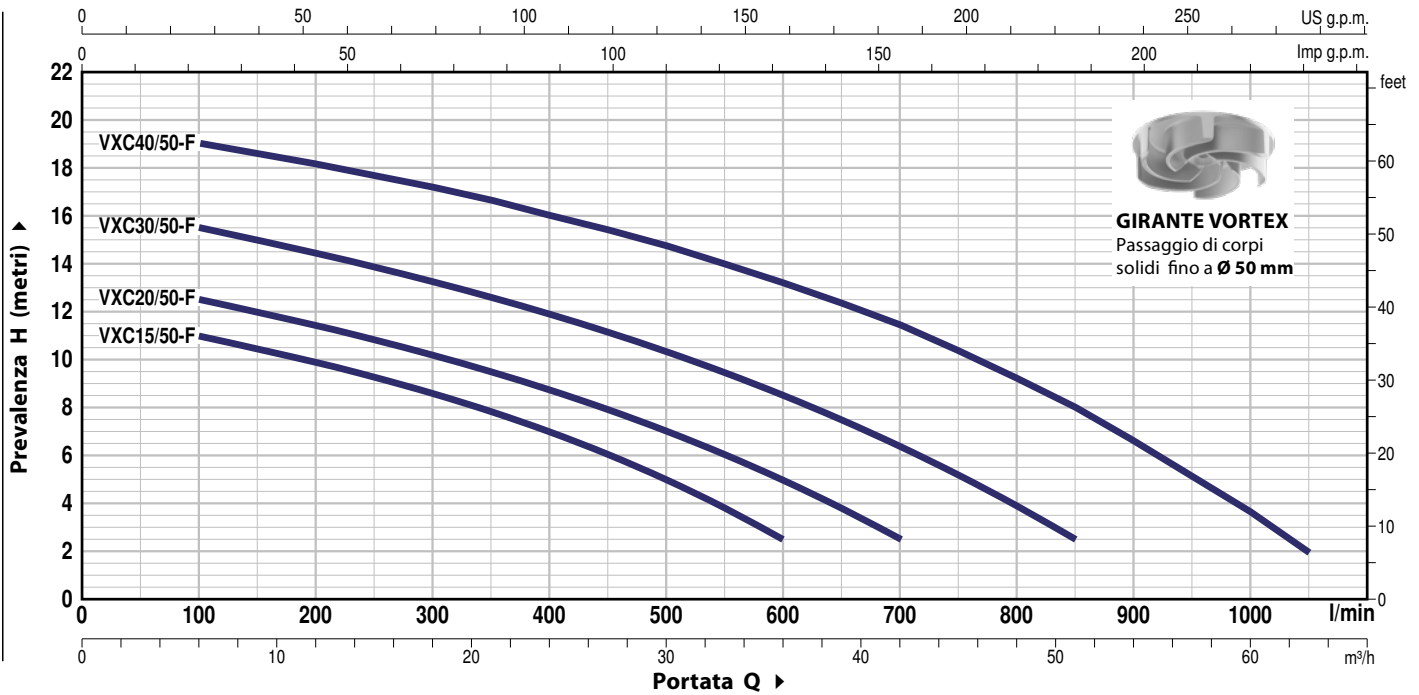
2 anni secondo le nostre condizioni generali di vendita

► La garanzia è valida se il termico incorporato nell'avvolgimento è collegato al quadro elettrico per le versioni:

- trifase
- VXC 15-20-30-40/50-F
- VXC 15-20-30-40/65-F

CURVE E DATI DI PRESTAZIONE

50 Hz n = 2900 min⁻¹



TIPO		POTENZA (P ₂)		Q	m ³ /h															
Monofase	Trifase	kW	HP		0	6	12	18	24	30	36	42	51	60	63	72	75			
				H metri	0	100	200	300	400	500	600	700	850	1000	1050	1200	1250			
VXCm 15/50-F	VXC 15/50-F	1.1	1.5		H metri	12.0	11.0	9.9	8.6	7.0	5.0	2.5								
VXCm 20/50-F	VXC 20/50-F	1.5	2	13.5		12.5	11.4	10.2	8.7	7.0	5.0	2.5								
VXCm 30/50-F	VXC 30/50-F	2.2	3	16.5		15.5	14.4	13.2	11.9	10.3	8.5	6.4	2.5							
-	VXC 40/50-F	3	4	20.0		19.0	18.1	17.1	16.0	14.7	13.2	11.4	8.0	3.6	2.0					
VXCm 15/65-F	VXC 15/65-F	1.1	1.5	8.0	-	7.0	6.0	5.0	3.9	2.8	2.0	1.0								
VXCm 20/65-F	VXC 20/65-F	1.5	2	9.5	-	8.5	7.6	6.6	5.4	4.3	3.3	2.0	1.0							
VXCm 30/65-F	VXC 30/65-F	2.2	3	12.0	-	11.1	10.3	9.3	8.2	7.0	5.8	4.1	2.6	2.3	1.5					
-	VXC 40/65-F	3	4	15.5	-	15.0	14.0	13.0	11.6	10.1	8.6	6.3	4.3	3.7	2.3	2.0				

Q = Portata H = Prevalenza manometrica totale

Tolleranza delle curve di prestazione secondo EN ISO 9906 Grado 3B.

POS. COMPONENTE CARATTERISTICHE COSTRUTTIVE

1	CORPO POMPA	Ghisa con trattamento di cataforesi con bocca flangiata e filettata ISO 228/1
2	GIRANTE	Di tipo VORTEX in ghisa con trattamento di cataforesi
3	PORTAMOTORE	Ghisa con trattamento di cataforesi
4	LANTERNA	Ghisa con trattamento di cataforesi
5	ALBERO MOTORE	Acciaio inox AISI 431

6 DOPPIA TENUTA MECCANICA CON CAMERA D'OLIO INTERPOSTA

Tenuta Tipo	Albero Diametro	Posizione	Materiali		
			Anello fisso	Anello rotante	Elastomero
STA-22	Ø 22 mm	Lato motore	Ceramica	Grafite	NBR
STA-20	Ø 20 mm	Lato pompa	Carburo di silicio	Carburo di silicio	NBR

7 CUSCINETTI 6305 CM D 6 / 6204 ZZ - C3

8 MOTORE ELETTRICO

VXCm 15-20-30-F: monofase 230 V - 50 Hz
con salvamotore termico incorporato nell'avvolgimento

VXC-F: trifase 400 V - 50 Hz
con termico incorporato nell'avvolgimento da collegare al quadro elettrico (fornito a richiesta)

- Isolamento: classe F
- Protezione: IP X8

9 CAVO DI ALIMENTAZIONE

Da **10 metri** di tipo "H07 RN-F"

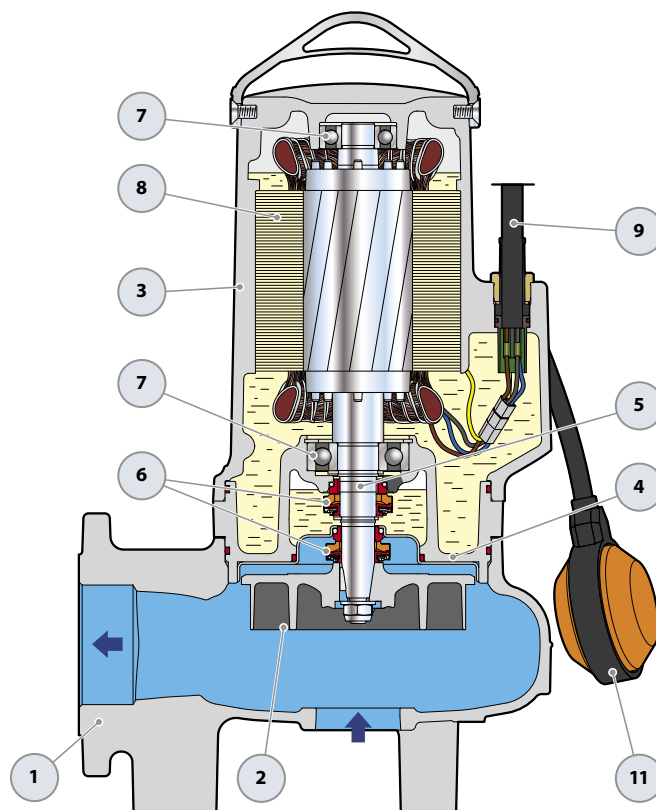
10 QUADRO ELETTRICO per VXCm 15-20-30-F

(solo per versioni monofase)

Con condensatore e salvamotore a riarmo manuale

11 INTERRUTTORE A GALLEGGIANTE ESTERNO

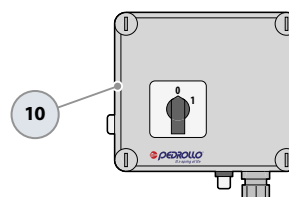
(solo per versioni monofase)



OPZIONALE - base d'appoggio

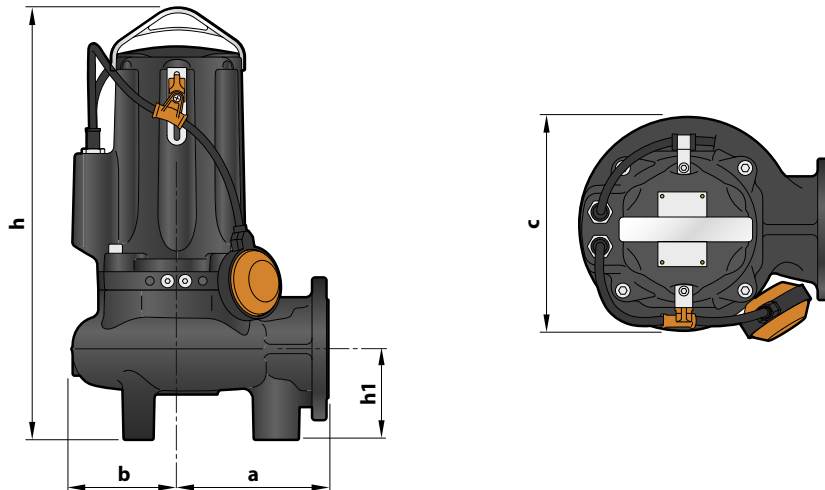


Dotazione di serie



Quadro elettrico
(solo per versioni monofase)

DIMENSIONI E PESI



TIPO		Passaggio corpi solidi mm	DIMENSIONI mm					kg	
Monofase	Trifase		a	b	c	h	h1	1~	3~
VXCm 15/50-F	VXC 15/50-F	Ø 50	170	119	242	487	102	43.5	42.0
VXCm 20/50-F	VXC 20/50-F					513 487			
VXCm 30/50-F	VXC 30/50-F					513			
-	VXC 40/50-F					513			
VXCm 15/65-F	VXC 15/65-F	Ø 65	210	120	246	521	123	46.0	44.5
VXCm 20/65-F	VXC 20/65-F					547 521			
VXCm 30/65-F	VXC 30/65-F					547			
-	VXC 40/65-F					547			

ASSORBIMENTI E CONDENSATORI

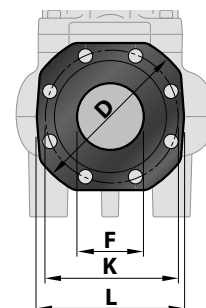
TIPO	TENSIONE	
	230 V	240 V
Monofase		
VXCm 15/50-F	8.5 A	8.1 A
VXCm 20/50-F	9.0 A	8.6 A
VXCm 30/50-F	12.0 A	11.5 A
VXCm 15/65-F	8.5 A	8.1 A
VXCm 20/65-F	9.0 A	8.6 A
VXCm 30/65-F	12.0 A	11.5 A

TIPO	TENSIONE		
	230-240 V	400-415 V	690-720 V
Trifase			
VXC 15/50-F	5.9 A	3.4 A	1.7 A
VXC 20/50-F	6.4 A	3.7 A	2.0 A
VXC 30/50-F	8.7 A	5.0 A	3.3 A
VXC 40/50-F	10.7 A	6.2 A	4.5 A
VXC 15/65-F	5.9 A	3.4 A	1.7 A
VXC 20/65-F	6.4 A	3.7 A	2.0 A
VXC 30/65-F	8.7 A	5.0 A	3.3 A
VXC 40/65-F	10.7 A	6.2 A	4.5 A

ELETTROPOMPA	CAPACITÀ CONDENSATORI
Monofase	(230 V o 240 V)
VXCm 15/50-F VXCm 15/65-F	50 µF 450 VL
VXCm 20/50-F VXCm 20/65-F	50 µF 450 VL
VXCm 30/50-F VXCm 30/65-F	60 µF 450 VL

FLANGIA DELLA BOCCA

TIPO	FLANGIA	F	K	D	L	FORI	
						N°	Ø (mm)
VXC /50-F	DN65 (PN10)	2½"	145	185	160	4	18
VXC /65-F	DN80 (PN10)	3"	160	200	180	8	18



MC-F

Elettropompe sommergibili BICANALE con bocche flangiate

-  Acque luride
-  Uso domestico
-  Uso civile
-  Uso industriale

- ※ Da un innovativo progetto del dipartimento Ricerca e Sviluppo Pedrollo sono nate le nuove MC-F con bocche flangiate, una gamma completa di elettropompe estremamente robuste ed affidabili.
- ※ Grazie al generoso dimensionamento del motore elettrico in bagno d'olio, dell'albero motore e dei cuscinetti, le elettropompe MC-F garantiscono una durata di funzionamento senza precedenti, con prestazioni idrauliche elevate, costi di esercizio contenuti e facilità di manutenzione. Il motore in bagno d'olio inoltre permette il funzionamento continuo dell'elettropompa, anche parzialmente scoperta.
- ※ Sono consigliate in tutte le installazioni per il pompaggio di acque nere con corpi solidi in sospensione fino ad un diametro di 65 mm.
- ※ La serie MC-F è equipaggiata con una girante bicanale, ideale per grandi portate di acque reflue.



CAMPO DELLE PRESTAZIONI

- Portata fino a **1600 l/min** (96 m³/h)
- Prevalenza fino a **25 m**

LIMITI D'IMPIEGO

- Profondità d'impiego sotto il livello dell'acqua fino a **10 m** (con cavo di alimentazione di lunghezza adeguata)
- Temperatura del liquido fino a **+40 °C**
- Passaggio corpi solidi in sospensione:
 - fino a **Ø 50 mm** per MC /50-F
 - fino a **Ø 65 mm** per MC /65-F
- Per servizio continuo immersione minima:
 - **320 mm** per MC /50-F
 - **360 mm** per MC /65-F

ESECUZIONE E NORME DI SICUREZZA

- Cavo di alimentazione di lunghezza **10 m**
- Interruttore a galleggiante esterno e quadro elettrico per versioni monofase

UTILIZZI E INSTALLAZIONI

Le elettropompe della serie **MC-F**, costruite in ghisa di notevole spessore, eccezionale robustezza, resistenza all'abrasione e durata nel tempo, sono equipaggiate con girante BICANALE che consente il drenaggio di liquidi con presenza di corpi solidi in sospensione, a fibra corta. Sono quindi indicate per il convogliamento di **acque di scarico e fognarie, acque di rifiuto, acque miste a fango, acque freatiche e acque di superficie** per applicazioni in condomini, edifici pubblici, industrie, autosilo, parcheggi sotterranei, aree di lavaggio, ecc.

BREVETTI - MARCHI - MODELLI

- Brevetto n° IT0001428923

ESECUZIONI A RICHIESTA

- Quadro elettrico **QES** per elettropompe trifase
- Elettropompe monofase senza l'interruttore a galleggiante
- Altre tensioni o frequenza 60 Hz

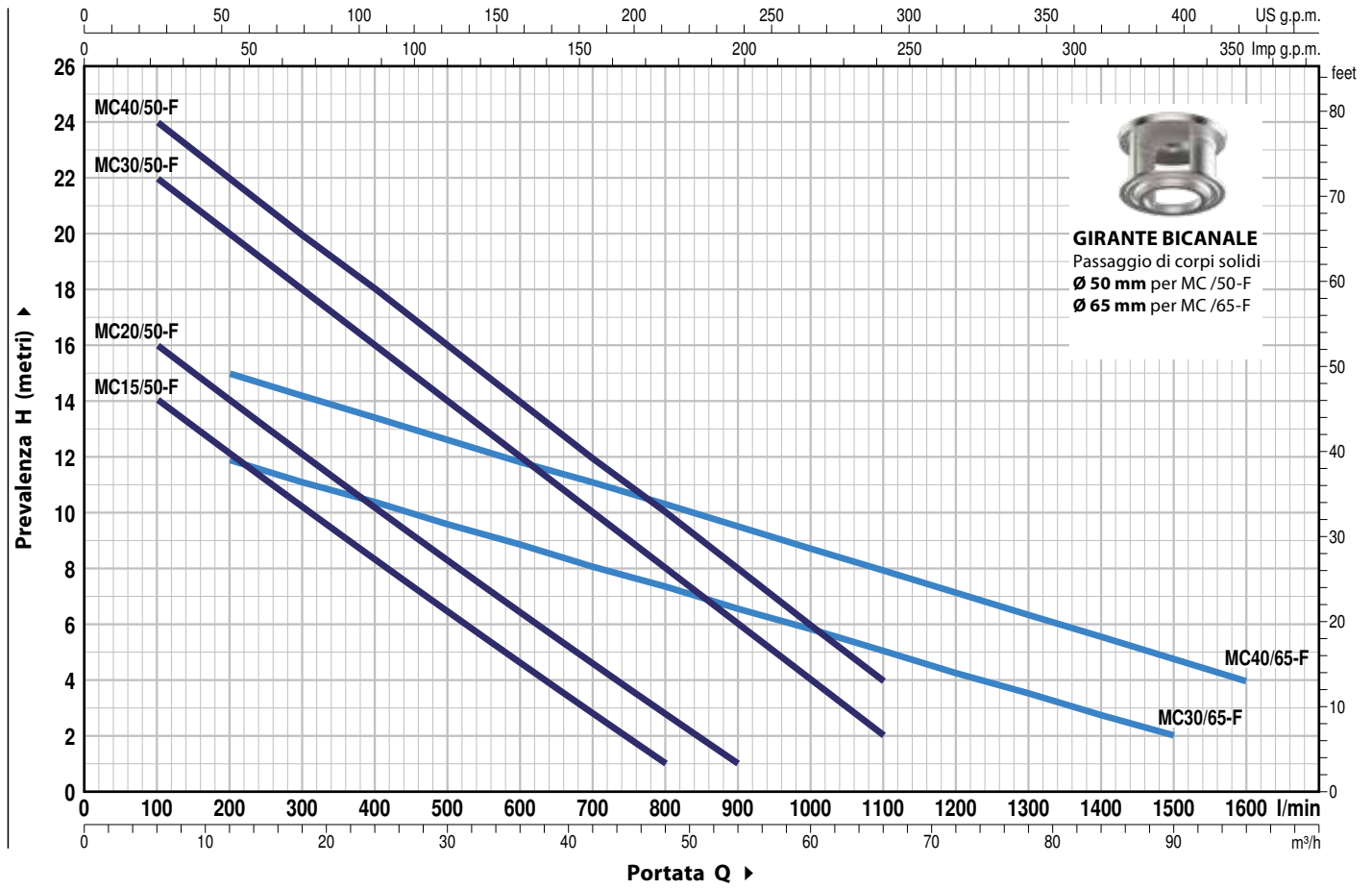
GARANZIA

2 anni secondo le nostre condizioni generali di vendita

- ▶ **La garanzia è valida se il termico incorporato nell'avvolgimento è collegato al quadro elettrico per le versioni:**
 - trifase
 - MC 15-20-30-40/50-F
 - MC 30-40/65-F

CURVE E DATI DI PRESTAZIONE

50 Hz n= 2900 min⁻¹



TIPO		POTENZA (P ₂)		Q	H metri																
Monofase	Trifase	kW	HP		m ³ /h	0	6	12	18	24	30	36	42	48	54	60	66	72	90	96	
				l/min	0	100	200	300	400	500	600	700	800	900	1000	1100	1200	1500	1600		
MCm 15/50-F	MC 15/50-F	1.1	1.5	H metri	16	14	12.5	10.5	8.5	6.5	4.5	3	1								
MCm 20/50-F	MC 20/50-F	1.5	2		18	16	14	12.5	10.5	8.5	6.5	5	3	1							
MCm 30/50-F	MC 30/50-F	2.2	3		24	22	20	18	16	14	12	10	8	6	4	2					
-	MC 40/50-F	3	4		25	24	22	20	18	16	14	12	10	8	6	4					
MCm 30/65-F	MC 30/65-F	2.2	3		13	-	12	11	10.5	9.7	9	8	7.5	6.5	6	5	4.5	2			
-	MC 40/65-F	3	4		17	-	15	14	13.5	12.5	12	11	10.5	9.5	8.5	8	7	4.8	4		

Q = Portata H = Prevalenza manometrica totale

Tolleranza delle curve di prestazione secondo EN ISO 9906 Grado 3B.

POS. COMPONENTE CARATTERISTICHE COSTRUTTIVE

1	CORPO POMPA	Ghisa con trattamento di cataforesi con bocca flangiata e filettata ISO 228/1
2	GIRANTE	Di tipo BICANALE in acciaio inox AISI 304 microfuso
3	PORTAMOTORE	Ghisa con trattamento di cataforesi
4	LANTERNA	Ghisa con trattamento di cataforesi
5	ALBERO MOTORE	Acciaio inox AISI 431

6 DOPPIA TENUTA MECCANICA CON CAMERA D'OLIO INTERPOSTA

Tenuta Tipo	Albero Diametro	Posizione	Materiali		
			Anello fisso	Anello rotante	Elastomero
STA-22	Ø 22 mm	Lato motore	Ceramica	Grafite	NBR
STA-20	Ø 20 mm	Lato pompa	Carburo di silicio	Carburo di silicio	NBR

7 CUSCINETTI 6305 CM D 6 / 6204 ZZ - C3

8 MOTORE ELETTRICO

MCm 15-20-30-F: monofase 230 V - 50 Hz
con salvamotore termico incorporato nell'avvolgimento

MC-F: trifase 400 V - 50 Hz.
con termico incorporato nell'avvolgimento da collegare al quadro elettrico (fornito a richiesta)

- Isolamento: classe F
- Protezione: IP X8

9 CAVO DI ALIMENTAZIONE

Da **10 metri** di tipo "H07 RN-F"

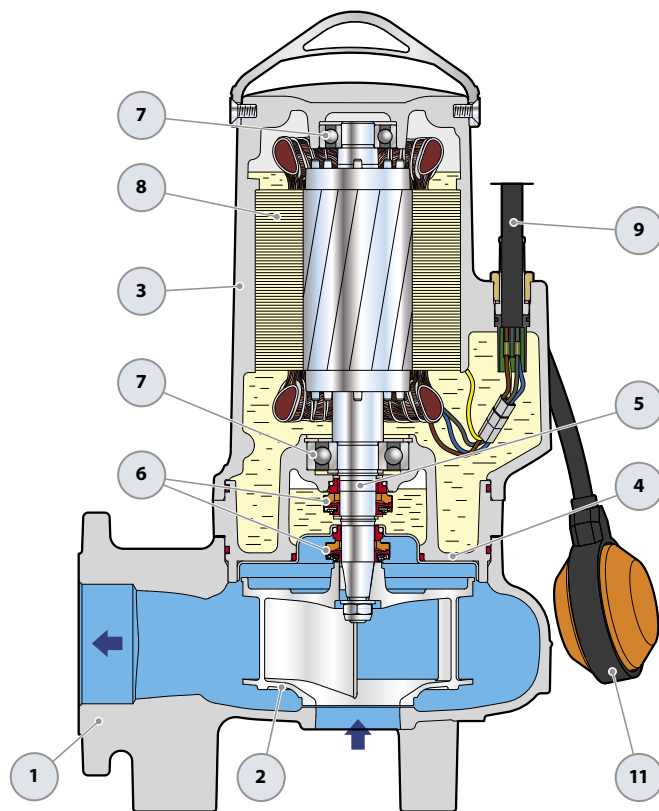
10 QUADRO ELETTRICO per MCm 15-20-30-F

(solo per versioni monofase)

Con condensatore e salvamotore a riarmo manuale

11 INTERRUTTORE A GALLEGGIANTE ESTERNO

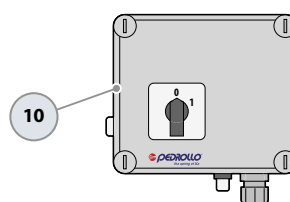
(solo per versioni monofase)



OPZIONALE - base d'appoggio

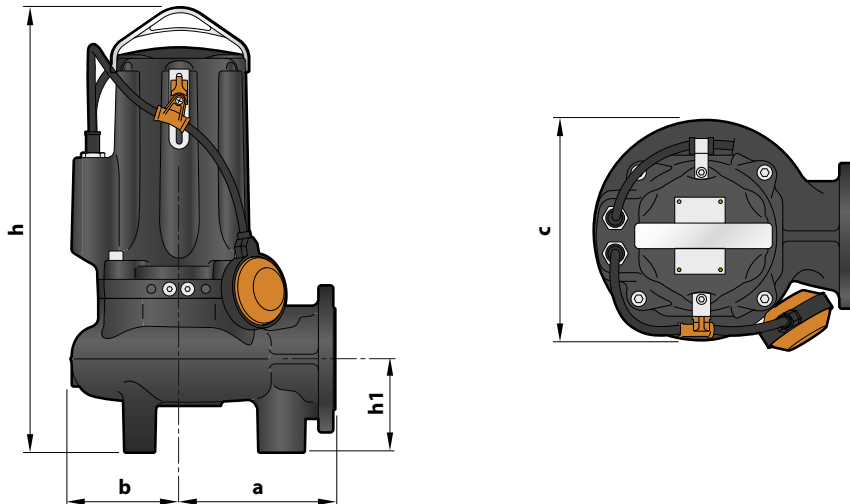


Dotazione di serie



Quadro elettrico
(solo per versioni monofase)

DIMENSIONI E PESI



TIPO		Passaggio corpi solidi mm	DIMENSIONI mm					kg	
Monofase	Trifase		a	b	c	h	h1	1~	3~
MCm 15/50-F	MC 15/50-F	Ø 50	170	119	242	487	102	43.5	42.0
MCm 20/50-F	MC 20/50-F					513 487		44.5	43.5
MCm 30/50-F	MC 30/50-F					513		49.5	44.5
-	MC 40/50-F					513		-	49.5
MCm 30/65-F	MC 30/65-F	Ø 65	210	120	246	547 521	123	52.0	47.0
-	MC 40/65-F					547		-	52.0

ASSORBIMENTI E CONDENSATORI

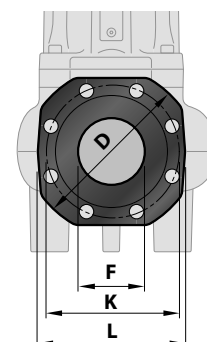
TIPO	TENSIONE	
	230 V	240 V
MCm 15/50-F	10.5 A	10.1 A
MCm 20/50-F	14.0 A	13.4 A
MCm 30/50-F	18.0 A	17.3 A
MCm 30/65-F	14.0 A	13.4 A

TIPO	TENSIONE		
	230-240 V	400-415 V	690-720 V
MC 15/50-F	7.8 A	4.5 A	2.8 A
MC 20/50-F	8.7 A	5.0 A	3.3 A
MC 30/50-F	10.4 A	6.0 A	4.3 A
MC 40/50-F	11.2 A	6.5 A	4.8 A
MC 30/65-F	9.5 A	5.5 A	3.8 A
MC 40/65-F	13.0 A	7.5 A	5.8 A

TIPO	CAPACITÀ CONDENSATORI	
	(230 V o 240 V)	
MCm 15/50-F	50 µF 450 VL	
MCm 20/50-F	50 µF 450 VL	
MCm 30/50-F	60 µF 450 VL	
MCm 30/65-F	60 µF 450 VL	

FLANGIA DELLA BOCCA

TIPO	FLANGIA	F	K mm	D mm	L mm	FORI	
						N°	Ø (mm)
MC /50-F	DN65 (PN10)	2½"	145	185	160	4	18
MC /65-F	DN80 (PN10)	3"	160	200	180	8	18



KIT PIEDE DI ACCOPPIAMENTO VXC-F – MC-F



VERSIONE CON MANDATA ORIZZONTALE E TUBI GUIDA DA ¾"

Per VXC /50-F, MC /50-F	Cod. ASSVXCF051	DN 2"
--------------------------------	-----------------	--------------

Kit composto da:

1. piede di accoppiamento
2. guida di scorrimento con viti e guarnizioni
3. supporto per i tubi di guida



VERSIONE CON MANDATA VERTICALE E TUBI GUIDA DA ¾"

Per VXC /50-F, MC /50-F	Cod. ASSVXCF051V	DN 2½"
Per VXC /65-F, MC /65-F	Cod. ASSVXCF071V	DN 3"

Kit composto da:

1. piede di accoppiamento completo di controflangia
2. guida di scorrimento con viti e guarnizioni
3. supporto per i tubi di guida



VERSIONE CON MANDATA VERTICALE E TUBI GUIDA DA 2"

Per VXC /50-F, MC /50-F	Cod. ASSVXCF0704V	DN 3"
Per VXC /65-F, MC /65-F	Cod. ASSVXCF0705V	

Kit composto da:

1. piede di accoppiamento completo di controflangia
2. guida di scorrimento con viti e guarnizioni
3. supporto per i tubi di guida

ACCESSORI ORDINABILI

GUIDA DI SCORRIMENTO (Ordinabile anche separatamente)

Per VXC /50-F, MC /50-F con tubi guida Ø ¾"	Cod. ASSFL0017
Per VXC /65-F, MC /65-F con tubi guida Ø ¾"	Cod. ASSFL0018
Per VXC /50-F, MC /50-F con tubi guida Ø 2"	Cod. ASSFL071
Per VXC /65-F, MC /65-F con tubi guida Ø 2"	Cod. ASSFL072

Completa di viti e guarnizioni

SUPPORTO INTERMEDIO (Ordinabile a parte)

Per tubi guida Ø ¾"	Cod. 859SV340INTFA
Per tubi guida Ø 2"	Cod. 859SV349INTFA

Per motivi di stabilità interporre il supporto intermedio:

- ogni 2 metri con tubi guida da ¾" (obbligatorio)
- ogni 3 metri con tubi guida da 2" (consigliato)

TUBO GUIDA (in acciaio inox AISI 304)

Tubi guida Ø ¾"	Cod. 54SARTG005
Tubi guida Ø 2"	Cod. 54SARTG006

Lunghezza massima barra tubo: 6 metri

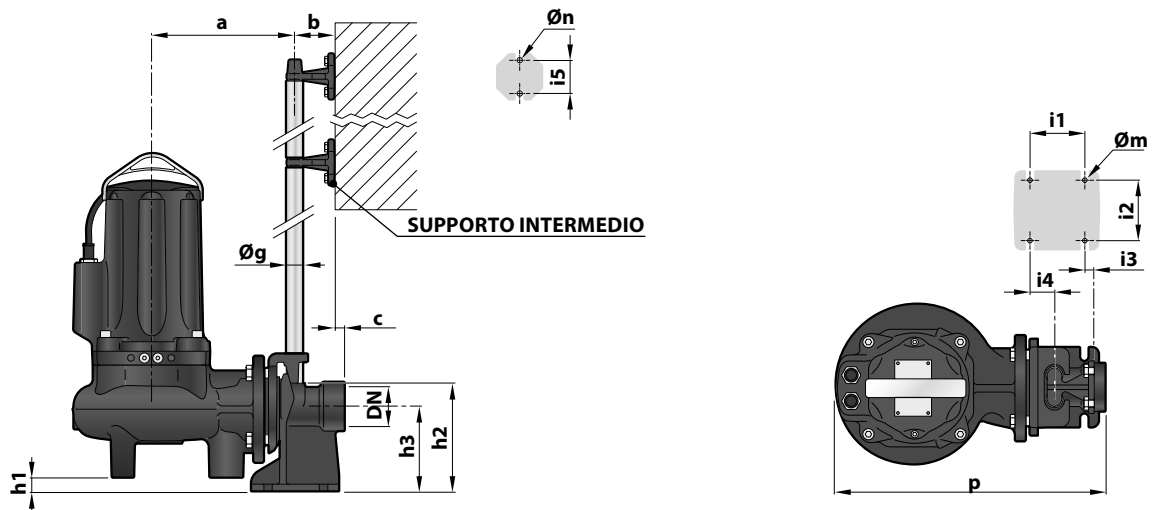
SUPPORTO INTERMEDIO

Per tubi guida Ø ¾"

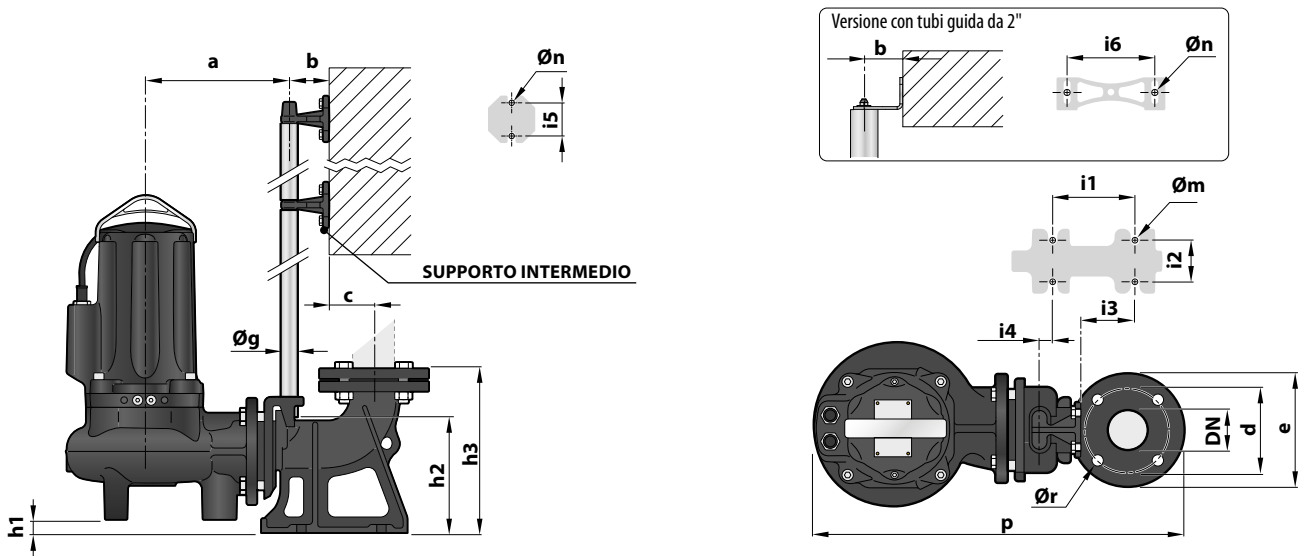


Per tubi guida Ø 2"



DIMENSIONI (Versione con mandata orizzontale)


TIPO	Corpi solidi mm	BOCCA DN	DIMENSIONI mm														
			a	b	c	p	h1	h2	h3	i1	i2	i3	i4	i5	Øg	Øm	Øn
VXC /50-F	Ø 50	2"	216	61	17	412	28	165	130	85	94	16	40	50	¾"	12	11
MC /50-F																	

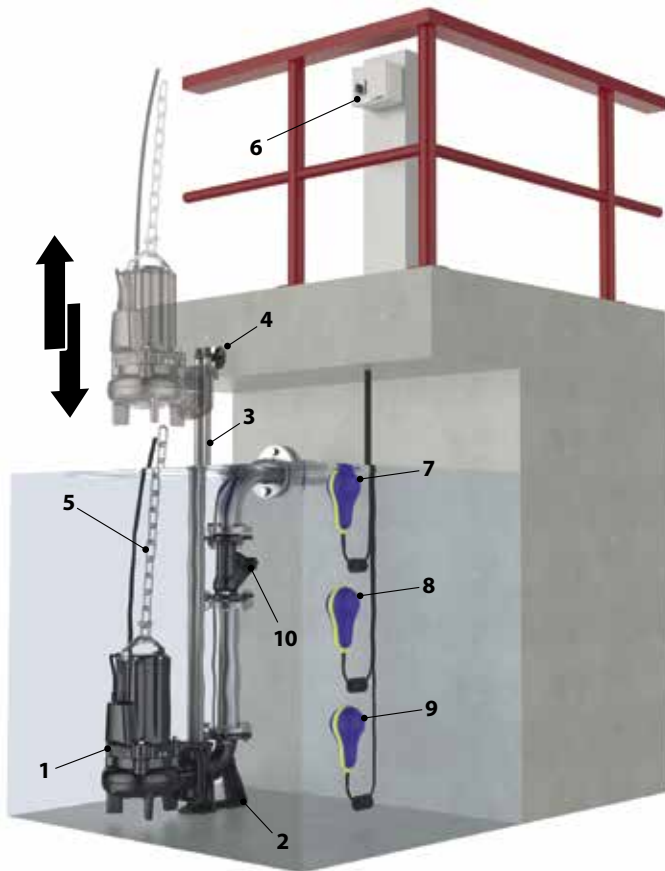
DIMENSIONI (Versione con mandata verticale)

Versione con tubi guida da ¾"

TIPO	Corpi solidi mm	BOCCA DN	DIMENSIONI mm																	
			a	b	c	d	e	p	h1	h2	h3	i1	i2	i3	i4	i5	Øg	Øm	Øn	Ør
VXC /50-F	Ø 50	2½" (PN10)	213	61	52	125	165	526	25.5	164	215	120	72	62	3	50	¾"	14	11	18
MC /50-F																				
VXC /65-F	Ø 65	3" (PN6)	253	61	69	150	190	598	46	216	279	130	112	84	15	50	¾"	14	11	18
MC /65-F																				

Versione con tubi guida da 2"

TIPO	Corpi solidi mm	BOCCA DN	DIMENSIONI mm																		
			a	b	c	d	e	p	h1	h2	h3	i1	i2	i3	i4	i5	i6	Øg	Øm	Øn	Ør
VXC /50-F	Ø 50	3" (PN10)	320	85	95	160	200	718	105	265	392	250	150	35	-130	-	187	2"	22	13.5	18
MC /50-F																					
VXC /65-F	Ø 65	3" (PN10)	359	85	95	160	200	760	84	256	392	250	150	35	-130	-	187	2"	22	13.5	18
MC /65-F																					

INSTALLAZIONE TIPICA



1. Elettropompa
2. Piede di accoppiamento
3. Tubi guida
4. Supporto superiore tubi guida
5. Catena di sollevamento
6. Quadro elettrico
7. Galleggiante di allarme
8. Galleggiante di partenza
9. Galleggiante di arresto
10. Valvola di non ritorno



Pedrollo S.p.A.

Via Enrico Fermi, 7 - 37047 San Bonifacio (Verona) Italy
tel. +39 045 6136311 - fax +39 045 7614663
vendite@pedrollo.com - sales@pedrollo.com - www.pedrollo.com

MADE IN ITALY