

## Elektromos szivattyúk centrifugális járókerékkel

☒ Nagy folyadékszállítási teljesítménnyel

-  Tiszta víz
-  Mezőgazdasági használat
-  Ipari használat



### TELJESÍTMÉNYTARTOMÁNY

- Szállítási teljesítmény 2200 l/perc-ig (132 m<sup>3</sup>/óra)
- Emelési magasság 24.5 m-ig

### HASZNÁLATI KORLÁTOK

- Manometrikus szívómélység 7 m-ig
- Folyadék hőmérséklet -10 °C-tól +90 °C-ig
- Környezeti hőmérséklet +40 °C-ig
- Maximális nyomás a szivattyúházban:
  - 6 bar HF 4 esetében
  - 10 bar a HF 6-8-20-30 esetében
- Folyamatos működés S1

### KIVITELEZÉS ÉS BIZTONSÁGI SZABÁLYOK

EN 60335-1  
IEC 60335-1  
CEI 61-150

EN 60034-1  
IEC 60034-1  
CEI 2-3



N. 547/2012 EU rendelet

### TANÚSÍTVÁNYOK

DNV által akkreditált vállalatirányítási rendszer  
ISO 9001: Minőségirányítási rendszer  
ISO 14001: Környezetirányítási rendszer



### ÜZEMBE HELYEZÉS ÉS HASZNÁLAT

Ajánlottak lakossági és mezőgazdasági használatra. Az elérhető magas hatásfok és a folyamatos üzemmód lehetősége miatt alkalmasak árasztásos és esőztető öntözésre, víznyerésre tavakból, folyókból, kutakból, valamint az ipar számos területén, ahol jelentős folyadékszállításra van szükség kis- vagy közepes emelőmagasság mellett.

A szivattyút zárt, az időjárás hatásaitól védett helyre kell telepíteni.

### MEGRENDELHET VÁLTOZATOK

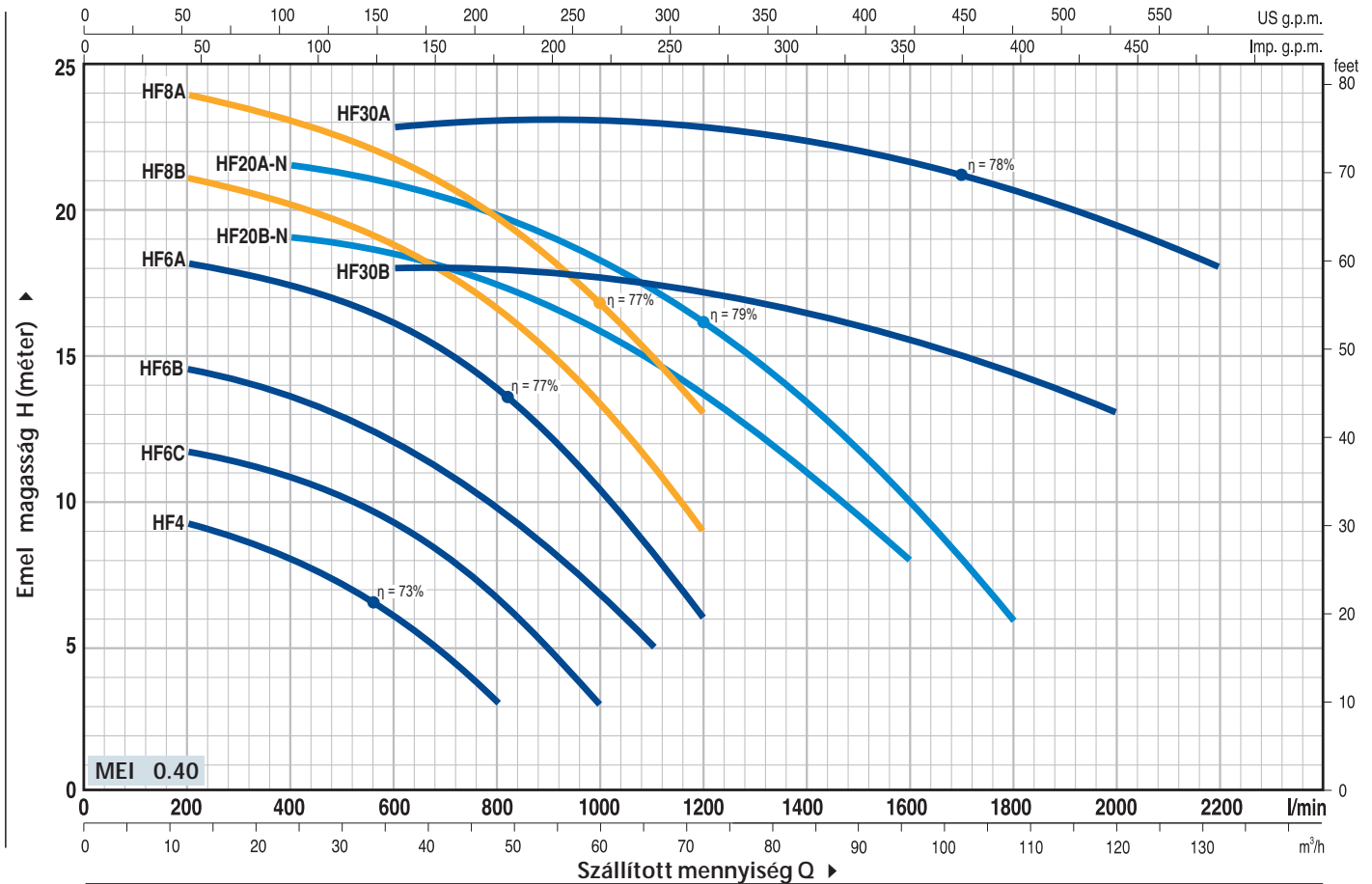
- Speciális tengelytömítés
- Eltérő feszültség vagy 60Hz

### GARANCIA

2 év az általános értékesítési feltételek mellett.

## GÖRBÉK ÉS TELJESÍTMÉNY ADATOK

50 Hz n= 2900 1/perc HS= 0 m



TÍPUS		TELJESÍTMÉNY (P )			Q	H																				
Egyfázisú	Háromfázisú	kW	HP	▲		m³/h	0	12	18	24	30	36	42	48	54	60	66	72	84	96	102	108	120	132		
					l/perc	0	200	300	400	500	600	700	800	900	1000	1100	1200	1400	1600	1700	1800	2000	2200			
HFm 4	HF 4	0.75	1	IE2	H	10	9.3	8.7	8	7	6	4.7	3													
HFm 6C	HF 6C	1.1	1.5	IE2		11.9	11.7	11.3	10.7	10.2	9.2	8	6.7	5	3											
HFm 6B	HF 6B	1.5	2	IE3		14.7	14.5	14	13.5	12.8	12	11	9.7	8.2	6.7	5										
-	HF 6A	2.2	3			18.5	18.1	17.8	17.2	16.8	16	15	13.8	12.2	10.5	8.3	6									
-	HF 8B	3	4	IE3		21.5	21	20.7	20	19.5	18.8	17.8	16.5	15	13.5	11.2	9									
-	HF 8A	4	5.5			24.5	24	23.5	23	22.5	21.8	20.8	19.5	18.3	16.8	15	13									
-	HF 20B-N	3	4	IE3		19	-	-	19	18.8	18.5	18	17.5	16.8	16	14.5	13.5	11	8							
-	HF 20A-N	4	5.5			21.5	-	-	21.5	21.3	21	20.5	19.8	19	18	17	16	13.3	10	8	6					
-	HF 30B	5.5	7.5	IE3		18	-	-	-	-	18	18	18	18	18	17.5	17	16.5	15.5	15	14.5	13				
-	HF 30A	7.5	10			23	-	-	-	-	23	23	23	23	23	23	22.5	22.5	22.5	22	21.5	21	19.5	18		

Q = Szállított mennyiség H = Teljes manometrikus emelőmagasság HS = Szívómélység

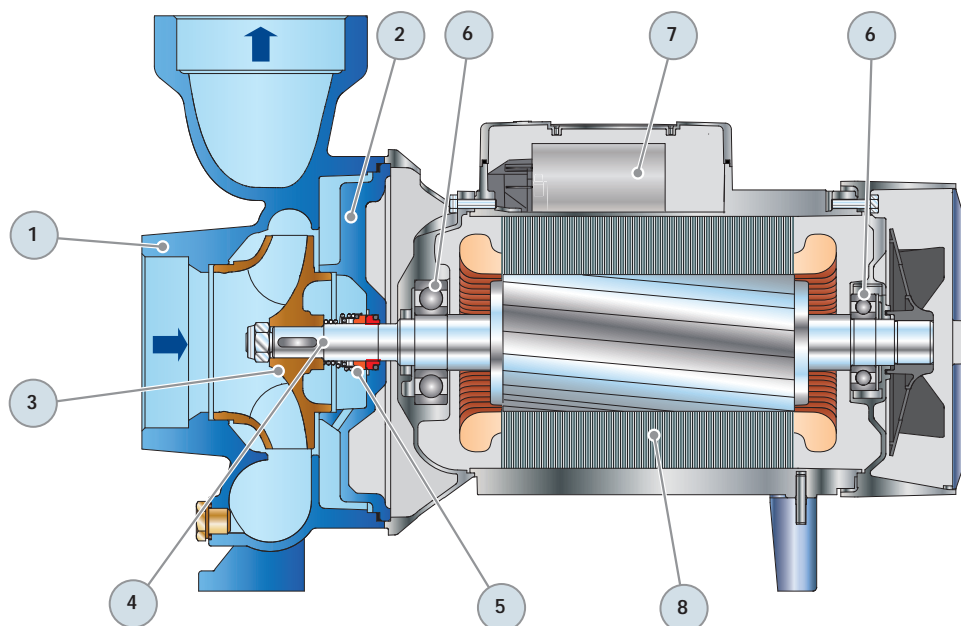
Jelleggörbe tolerancia az EN ISO 9906 Grado 3B. szerint.

▲ A háromfázisú motor hatásfok osztálya (IEC 60034-30).

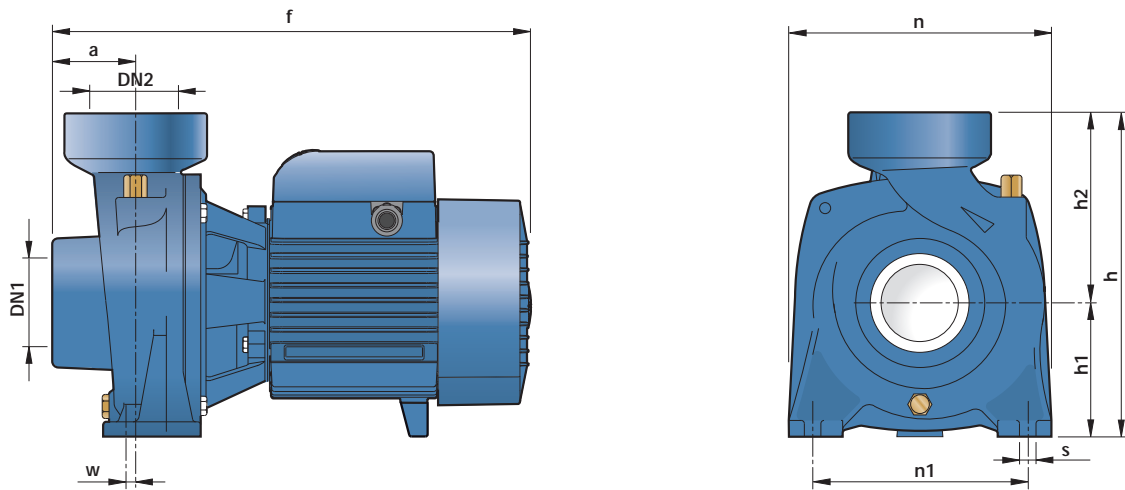
## POZ. KOMPONENS

## FELÉPÍTÉSI JELLEMZŐK

1	<b>SZIVATTYÚHÁZ</b>	Öntvény, menetes csatlakozókkal ellátva ISO 228/1				
2	<b>SZIVATTYÚPAJZS</b>	Öntvény (rozsdamentes acél AISI 304 a HF 4-nél)				
3	<b>JÁRÓKERÉK</b>	Rézötvözet a HF 4, HF 6, HF 8 Öntvény a HF 20, HF 30 esetében.				
4	<b>MOTORTENGELY</b>	Rozsdamentes acél EN 10088-3 - 1.4104				
5	<b>TENGELYTÖMÍTÉS</b>	<i>Elektromos szivattyú</i>	<i>Tömítés</i>	<i>Tengely</i>	<i>Anyagok</i>	
		<i>Típus</i>	<i>Típus</i>	<i>Átmérő</i>	<i>Álló gyűrű</i>	<i>Forgó gyűrű</i> <i>Elasztomer</i>
		HF 4	AR-14	Ø 14 mm	Kerámia	Grafit    NBR
		HF 6	FN-18	Ø 18 mm	Grafit	Kerámia    NBR
		HF 8, HF 20	FN-20	Ø 20 mm	Grafit	Kerámia    NBR
		HF 30	FN-24	Ø 24 mm	Grafit	Kerámia    NBR
6	<b>CSAPÁGYAK</b>	<i>Elektromos szivattyú</i>	<i>Típus</i>			
		HF 4	6203 ZZ / 6203 ZZ			
		HF 6	6304 ZZ / 6204 ZZ			
		HF 8B, HF 20B-N	6206 ZZ - C3 / 6205 ZZ			
		HF 8A, HF 20A-N	6306 ZZ - C3 / 6206 ZZ - C3			
		HF 30	6307 ZZ - C3 / 6206 ZZ - C3			
7	<b>KONDENZÁTOR</b>	<i>Elektromos szivattyú</i>	<i>Kapacitás</i>			
		<i>Egyfázisú</i>	<i>(230 V o 240 V)</i>	<i>(110 V)</i>		
		HFm 4	20 µF - 450 VL	60 µF - 300 VL		
		HFm 6C	31.5 µF - 450 VL	60 µF - 250 VL		
		HFm 6B	45 µF - 450 VL	80 µF - 250 VL		
8	<b>ELEKTROMOS MOTOR</b>	<p>HFm: egyfázisú 230 V - 50 Hz a tekercselésbe beépített termikus védelemmel.</p> <p>HF: Háromfázisú 230/400 V - 50 Hz 4 kW-ig 400/690 V - 50 Hz 5.5 kW-tól 7.5 kW-ig.</p> <p>☒ A háromfázisú motorokkal szerelt szivattyúk magasabb hatékonysági osztályba tartoznak IE2 osztály P2=1.1 kW-ig és IE3 osztály P2=1.5 kW-tól (IEC 60034-30)</p> <p>- Szigetelés: F osztály - Védelem: IP X4</p>				



## MÉRETEK ÉS SÚLYOK



TÍPUS		CSATLAKOZÓK		MÉRETEK mm									kg	
Egyfázisú	Háromfázisú	DN1	DN2	a	f	h	h1	h2	n	n1	w	s	1~	3~
HFm 4	HF 4	2½"	2½"	47	317	240	97	143	198	155	-68	10	14.5	13.2
HFm 6C	HF 6C	3"	3"	68	411	312	120	192	240	190	6	12	25.5	24.2
HFm 6B	HF 6B												26.5	25.5
-	HF 6A	4"	4"	80	445	312	132	180	245	190	30	14	-	26.7
-	HF 8B												-	35.0
-	HF 8A												-	40.0
-	HF 20B-N												-	36.0
-	HF 20A-N												-	41.0
-	HF 30B												-	60.9
-	HF 30A	82	585	370	160	210	292	212	-	65.2				

## ABSZORPCIÓ

TÍPUS	FESZÜLTÉG		
Egyfázisú	230 V	240 V	110 V
HFm 4	5.9 A	5.3 A	11.8 A
HFm 6C	8.8 A	8.0 A	17.6 A
HFm 6B	10.8 A	9.8 A	21.0 A

TÍPUS	FESZÜLTÉG					
Háromfázisú	230 V	400 V	690 V	240 V	415 V	720 V
HF 4	4.3 A	2.5 A	1.4 A	4.0 A	2.3 A	1.3 A
HF 6C	6.2 A	3.6 A	2.1 A	6.0 A	3.5 A	2.0 A
HF 6B	8.0 A	4.6 A	2.7 A	7.4 A	4.3 A	2.5 A
HF 6A	9.0 A	5.2 A	3.0 A	8.3 A	4.8 A	2.8 A
HF 8B	12.1 A	7.0 A	4.1 A	11.8 A	6.8 A	3.9 A
HF 8A	15.8 A	9.1 A	5.3 A	15.2 A	8.8 A	5.1 A
HF 20B-N	12.1 A	7.0 A	4.1 A	11.8 A	6.8 A	3.9 A
HF 20A-N	15.8 A	9.1 A	5.3 A	15.2 A	8.8 A	5.1 A
HF 30B	21.3 A	12.3 A	7.1 A	20.4 A	11.8 A	6.8 A
HF 30A	28.6 A	16.5 A	9.5 A	27.5 A	15.9 A	9.2 A