

# MAGNA1

Telepítési és üzemeltetési utasítás



## Az eredeti angol változat fordítása

## TARTALOMJEGYZÉK

Ez a telepítési és üzemeltetési utasítás a MAGNA1 szivattyútípusra vonatkozik.

Az 1-5 részben található meg a termék biztonságos kicsomagolásához, telepítéséhez és elindításához szükséges ismeretek.

A 6-11. részben fontos információk találhatók a termékre vonatkozóan, valamint a szervizelésről, a hibaelhárításról és a termék elhelyezéséről a hulladékban.

	Oldal
<b>1. Általános információk</b>	<b>2</b>
1.1 A dokumentumban alkalmazott jelölések	2
1.2 Biztonsági szimbólumok a szivattyún	2
<b>2. A termék átvétele</b>	<b>3</b>
2.1 A termék ellenőrzése	3
2.2 Szállítási terjedelem	3
2.3 A szivattyú emelése	4
<b>3. A termék telepítése</b>	<b>4</b>
3.1 A beépítés helye	4
3.2 Szerszámok	4
3.3 Gépészeti telepítés	5
3.4 Elektromos telepítés	8
<b>4. A termék beüzemelése</b>	<b>11</b>
<b>5. A termék tárolása és kezelése</b>	<b>11</b>
5.1 A termék tárolása	11
<b>6. Termékismertetés</b>	<b>12</b>
6.1 Alkalmazási területek	12
6.2 Szállítható közegek	12
6.3 Azonosítás	13
6.4 Hőszigetelő burkolatok	13
6.5 Visszacsapó szelep	13
<b>7. Vezérlési funkciók</b>	<b>14</b>
7.1 A vezérlési funkciók áttekintése	15
7.2 A szabályozási funkció kiválasztása	16
7.3 A termék üzemeltetése	17
7.4 Grundfos Eye	17
7.5 A szivattyúbeállítást jelző fényjelzések	17
<b>8. Hibakeresés a terméken</b>	<b>18</b>
8.1 A Grundfos Eye üzemjelzései	18
8.2 Hibakeresés	18
<b>9. Tartozékok</b>	<b>19</b>
9.1 Hőszigetelő burkolatok légkondicionáló és hűtési rendszerekhez	19
9.2 Zárókarimák	19
9.3 Ellenkarimák	19
9.4 ALPHA csatlakozók	19
<b>10. Műszaki adatok</b>	<b>20</b>
<b>11. A termék elhelyezése a hulladékban</b>	<b>20</b>



A telepítés előtt olvassa el ezt a dokumentumot és a rövid útmutatót. A telepítés és az üzemeltetés feleljen meg a helyi előírásoknak és a bevált gyakorlat elfogadott követelményeinek.

Ezt a készüléket használhatják 8 éves, vagy ennél idősebb gyermekek, valamint korlátozott fizikai, érzékelési vagy mentális képességekkel rendelkező személyek, vagy olyanok, akiknek nincs tapasztalatuk és elegendő ismeretük, ha felügyeletet adnak melléjük, vagy ha kioktatták őket a készülék biztonságos használatára és megértették az ezzel járó kockázatokat.

Gyermekek nem játszhatnak ezzel a készülékkel. Tisztítást és felhasználói karbantartást gyermekek felügyelet nélkül nem végezhetnek.



## 1. Általános információk

## 1.1 A dokumentumban alkalmazott jelölések

**VESZÉLY**

Olyan veszélyes helyzetet jelöl, amelyet, ha nem előznek meg vagy kerülnek el, halált vagy súlyos személyi sérülést okoz.

**FIGYELMEZTETÉS**

Olyan veszélyes helyzetet jelöl, amelyet, ha nem előznek meg vagy kerülnek el, halált vagy súlyos személyi sérülést okozhat.

**VIGYÁZAT**

Olyan veszélyes helyzetet jelöl, amelyet, ha nem előznek meg vagy kerülnek el, kisebb vagy közepesen súlyos személyi sérülést okozhat.

A három veszélyes helyzetet jelölő szimbólumok, VESZÉLY, FIGYELMEZTETÉS és VIGYÁZAT csoportosíthatók az alábbiak szerint:

**SZÖVEGES JELZÉS****A veszély leírása**

A figyelmeztetés figyelmen kívül hagyásának következménye.

- A veszély elkerülésének módja.



Kék vagy szürke kör, benne fehér grafikus jel jelzi, hogy cselekedni kell a veszély elhárítása vagy elkerülése érdekében.



Egy ferdén áthúzott vörös vagy szürke kör, lehetőleg egy fekete grafikai ábrával, jelzi, hogy egy műveletet nem szabad megtenni vagy félbe kell szakítani.



Ha ezeket az utasításokat nem tartják be, az a berendezés hibás működését vagy károsodását okozhatja.



A megjegyzések és utasítások egyszerűbbé, és biztonságosabbá teszik a munkavégzést.

## 1.2 Biztonsági szimbólumok a szivattyún



Ellenőrizze a bilincs helyzetét, mielőtt megszorítja a bilincset. Ha a bilincs nem megfelelő pozícióban van, akkor a szivattyú szivárog és megsérülnek a szivattyúfej hidraulikus részei.



Helyezze be és húzza meg a csavart 8 Nm ± 1 Nm nyomatékkal, miközben tartja a bilincset.



Ne fejtessen ki nagyobb nyomatékot, még akkor sem, ha a víz csöpög a bilincsről. A kondenzvíz majdnem biztosan a bilincs alatt elhelyezett leeresztőnyílásból folyik ki.

## 2. A termék átvétele

### 2.1 A termék ellenőrzése

Ellenőrizze, hogy a termék a rendelésnek megfelelő-e.

Ellenőrizze, hogy a termék feszültsége és frekvenciája megfelelő-e a telepítés helyén lévő feszültségnek és frekvenciának. Lásd a [6.3.1 Adattábla](#) című részt.



A korróziógátló adalékot tartalmazó vízzel tesztelt szivattyúk szívó- és nyomócsőnjait leragasztják egy szalaggal, hogy megakadályozzák a tesztfolyadék kiszivárgását a csomagolásba. Távolítsa el a ragasztószalagot a szivattyú beépítése előtt.

### 2.2 Szállítási terjedelem

#### 2.2.1 Csatlakozódugós egyfejes szivattyú



**1. ábra** Csatlakozódugós egyfejes szivattyú

A láda az alábbi tételeket tartalmazza:

- MAGNA1-szivattyú
- hőszigetelő burkolat
- tömítések
- rövid kezelési útmutató
- biztonsági előírások
- egy Alpha csatlakozó.

#### 2.2.2 Csatlakozódugós ikerszivattyú



**2. ábra** Csatlakozódugós ikerszivattyú

A láda az alábbi tételeket tartalmazza:

- MAGNA1-szivattyú
- tömítések
- rövid kezelési útmutató
- biztonsági előírások
- két Alpha csatlakozó.

### 2.2.3 Kapocsléces egyfejes szivattyú



**3. ábra** Kapocsléces egyfejes szivattyú

A láda az alábbi tételeket tartalmazza:

- MAGNA1-szivattyú
- hőszigetelő burkolat
- tömítések
- rövid kezelési útmutató
- biztonsági előírások
- láda kapocsléccel és tömszelencékkel.

### 2.2.4 Kapocsléces ikerszivattyú



**4. ábra** Kapocsléces ikerszivattyú

A láda az alábbi tételeket tartalmazza:

- MAGNA1-szivattyú
- tömítések
- rövid kezelési útmutató
- biztonsági előírások
- két láda kapocsléccel és tömszelencékkel.

TM05 5508 3016

TM06 7222 3016

## 2.3 A szivattyú emelése



Tartsa be a kézzel történő emelésre és mozgásra vonatkozó helyi előírásokat!

A szivattyút mindig a szivattyúfejnél vagy a hűtőbordáknál fogja meg emeléskor. Lásd a 5. ábrát.

Nagy méretű szivattyúk esetén emelőeszköz használata lehet szükséges. Az emelőpántokat a 5. ábrán látható módon helyezze el.



5. ábra A szivattyú helyes emelési módja



Soha ne emelje a szivattyúfejet az elektronikánál, azaz a szivattyú piros területénél fogva. Lásd az 6. ábrát.



6. ábra Szivattyú emelése helytelenül

TM05 5819 3016

TM006 7219 3016

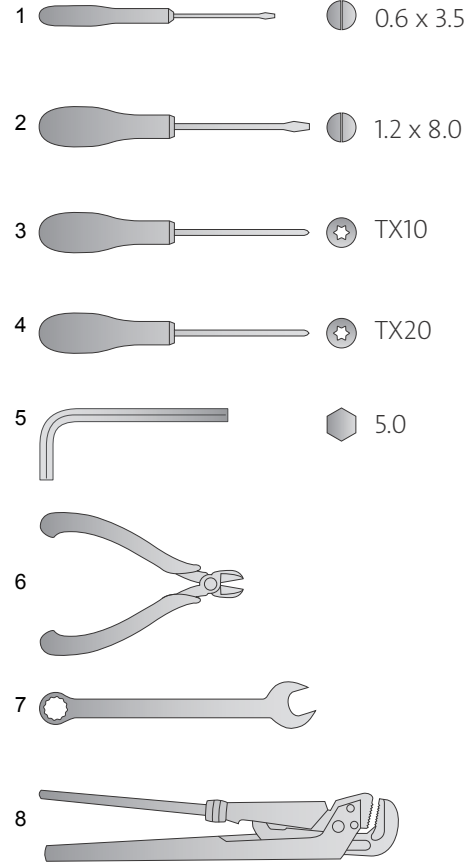
## 3. A termék telepítése



### 3.1 A beépítés helye

A szivattyút beltéri telepítésre tervezték.

### 3.2 Szerszámok



7. ábra Javasolt szerszámok

TM05 6472 4712

Poz.	Szerszám	Méret
1	Lapos csavarhúzó	0,6 x 3,5 mm
2	Lapos csavarhúzó	1,2 x 8,0 mm
3	Csavarhúzó, csillagfejű	TX10
4	Csavarhúzó, csillagfejű	TX20
5	Hatszögkulcs (Imbusz)	5,0 mm
6	Oldalvágó	
7	Nyílt végű villáskulcs	Karimamérettől függően
8	Csőfogó	Csak csőcsatlakozás szivattyúknál használatos

### 3.3 Gépészeti telepítés

A szivattyú sorozat magába foglalja mind a menetes, mind a karimás szivattyúkat. Ez a telepítési és üzemeltetési utasítás mindkét változatra érvényes, de a karimás változathoz általános információkat nyújt. A csak a menetes változatra érvényes leírás külön jelöljük.

Úgy telepítse a szivattyút, hogy a csővezetékek ne okozzanak mechanikai terhelést. A szivattyú karimákat terhelő maximálisan megengedett erőket és nyomatékokat lásd az 26. oldalon.

A szivattyút tarthatja közvetlenül a csővezeték is, ha a csővezeték erre alkalmas.

Az ikerszivattyúk elő vannak készítve szerelőkeretre vagy alapkeretre történő rögzítésre. Szivattyúház M12-es menettel.

A motor és az elektronika megfelelő hűtéséhez vegye figyelembe az alábbiakat:

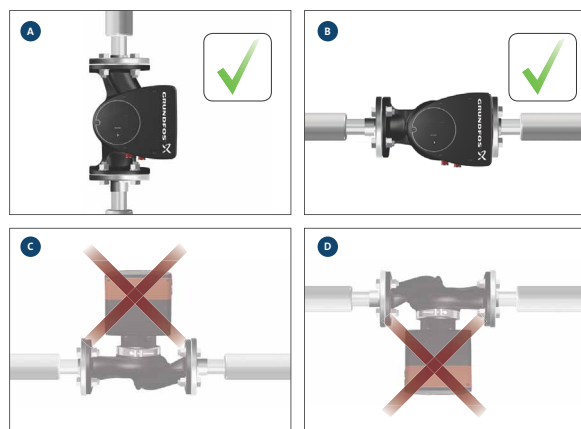
- A szivattyút úgy kell beépíteni, hogy a kielégítő hűtés biztosítható legyen.
- A környezeti hőmérséklet nem haladhatja meg a 40 °C-ot.

Lépés	Tennivaló	Illusztráció
1	A folyadék áramlási irányát a szivattyúban nyilak jelzik a szivattyúházon. A folyadék áramlási iránya lehet vízszintes vagy függőleges, a vezérlőelektronika elhelyezkedésétől függően.	
2	Az elzáró szerelvényeket állítsa zárt pozícióba, és gondoskodjon arról, hogy a rendszer ne kerüljön nyomás alá a szivattyú telepítése során.	
3	Építse be a szivattyúkat a csővezetékbe, használjon tömítéseket.	
4	<p>Karimás változat: Helyezze be a csavarokat, alátéteket és anyákat, majd húzza meg őket. A rendszernyomásnak megfelelő méretű csavarokat használjon. A nyomtatékokra vonatkozóan bővebben lásd az 26. oldalt.</p> <p>Menetes változat: Húzza meg a hollandi anyákat.</p>	

#### 3.3.1 Szivattyú pozíciók

A szivattyút mindig vízszintes motortengellyel építse be.

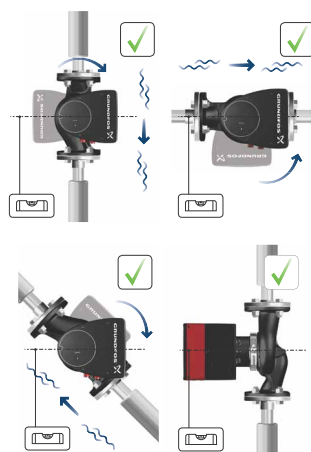
- Helyes szivattyú beépítés függőleges csővezetékben. Lásd 8. ábra A poz.
- Helyes szivattyú beépítés vízszintes csővezetékben. Lásd 8. ábra B poz.
- Ne építse be a szivattyút függőleges motortengellyel. Lásd a 8. ábrán a C és a D pozíciót.



8. ábra Vízszintes motortengellyel beépített szivattyú

#### 3.3.2 Kapcsolódoboz pozíciók

A megfelelő hűtés biztosítása érdekében gondoskodjon arról, hogy a kapcsolódoboz vízszintes, a Grundfos logóval függőlegesen álljon. Lásd a 9. ábrát.



9. ábra Szivattyú vízszintesen elhelyezett vezérlőegységgel



A vízszintes csővezetékbe beépített ikerszivattyúkat szerelje fel automatikus légtelenítővel, Rp 1/4, a szivattyúház legfelső pontján. Lásd a 10. ábrát.



10. ábra Automatikus gyorslégtelenítő

TM05 5518 3016

TM05 5522 3016

TM05 6062 3016

### 3.3.3 Szivattyúfej pozíció

Ha a szivattyúfejet leszereli, mielőtt beépíti a szivattyút a csővezetékbe, akkor legyen rendkívül körültekintő, amikor visszaszereli a szivattyúfejet a szivattyúházra:

1. Szemrevételezéssel ellenőrizze, hogy a csúszógyűrű a tömítések közepén van-e. Lásd a 11. és a 12. ábrát.
2. Óvatosan engedje le a szivattyúfejet, illetve a járókereket is magába foglaló forgórészt a szivattyúházba.
3. Győződjön meg arról, hogy a szivattyúház és a szivattyúfej csatlakozó felülete illeszkedik, mielőtt a rögzítőbilincset megszorítja. Lásd a 13. ábrát.



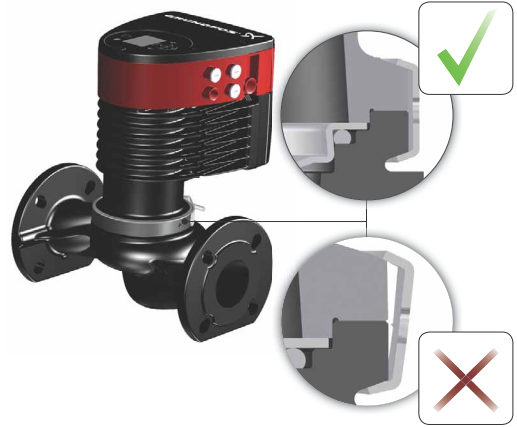
11. ábra Megfelelően középre igazított tömítések



12. ábra Nem megfelelően középre igazított tömítések



Ellenőrizze a bilincs helyzetét, mielőtt megszorítja azt. Ha a bilincs nem megfelelő pozícióban van, akkor a szivattyú szivárog és megsérülnek a szivattyúfej hidraulikus részei. Lásd a 13. ábrát.



13. ábra A szivattyúfej felszerelése a szivattyúházra

### 3.3.4 A kapcsolódoboz helyzetének megváltoztatása



A szivattyúfejet és a szivattyúházat összetartó bilincsen látható figyelmeztető jelzés a személyi sérülés veszélyére utal. A figyelmeztető jelzések jelentését lentebb találja.



#### VIGYÁZAT

##### Túlnyomásos rendszerek

Könnyű, vagy közepesen súlyos személyi sérülés  
- Fordítson fokozott figyelmet bármilyen elszökő párára, amikor meglazítja a bilincset.



#### VIGYÁZAT

##### Lábzúzódás

Könnyű, vagy közepesen súlyos személyi sérülés  
- A bilincs meglazításakor ne hagyja leesszen a szivattyúfej.



Helyezze be és húzza meg a csavart 8 Nm  $\pm$  1 Nm nyomatékkal, miközben tartja a bilincset. Ne fejtsen ki nagyobb nyomatékokat, még akkor sem, ha a víz csöpög a bilincsről. A kondenzvíz majdnem biztosan a bilincs alatt elhelyezett leeresztőnyílásból folyik ki.



Ellenőrizze a bilincs helyzetét, mielőtt megszorítja a bilincset. Ha a bilincs nem megfelelő pozícióban van a helyén, akkor a szivattyú szivárog és megsérülnek a szivattyúfej hidraulikus részei.



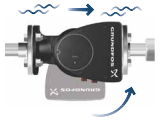

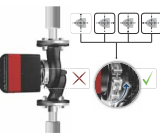
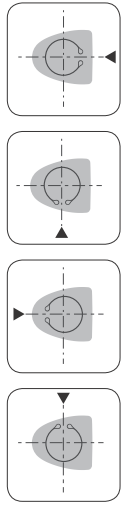
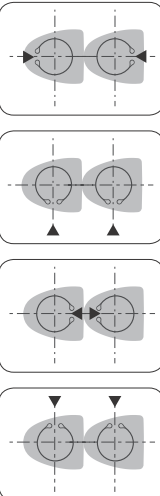


TM05 6650 3016

TM05 6651 3016

TM05 5837 3016



Lépés	Tennivaló	Illusztráció
1	Lazítsa meg a szivattyúfejet és a szivattyúházat összetartó bilincs csavarját. Ha túlságosan meglazítja a csavart, akkor a szivattyúfej teljesen leválik a szivattyúházzal.	 
2	A szivattyúfejet óvatosan fordítsa a kívánt állásba. Ha a szivattyúfej és a ház összeragadt, akkor meglazításához használhat gumikalapácsot.	
3	Állítsa a kapcsolódobozt vízszintes pozícióba, hogy a Grundfos logó függőlegesen álljon. A motortengelynek vízszintes helyzetben kell lennie.	
4	Az állórészház leeresztőnyílása miatt a rögzítobilincsen lévő rést a 4a, vagy 4b lépéseknél látható helyzetbe kell állítani.	
4a	Egyfejes szivattyú. Állítsa a rögzítobilincset olyan irányba, hogy a rés a nyíl felé mutasson. Az elhelyezkedése 3, 6, 9 vagy 12 óra irányában lehet.	
4b	Ikerszivattyú. Állítsa a rögzítobilincseket olyan irányba, hogy azokon a rés a nyíl felé mutasson. Az elhelyezkedésük 3, 6, 9 vagy 12 óra irányában lehet.	

Lépés	Tennivaló	Illusztráció
5	Helyezze be és húzza meg a bilincset tartó csavart 8 Nm $\pm$ 1 Nm nyomatékkal. Ne húzza meg a csavarokat, ha vízcseppet lát a rögzítobilincsen, ugyanis az páralecsapódás lehet.	 
6	Helyezze vissza a hőszigetelő burkolatot. A hűtő- vagy légkondicionáló rendszerekben használatos szivattyúknál a hőszigetelő burkolatot külön kell rendelni.	

A hőszigetelő burkolat helyett, a szivattyúházat és a csővezetékeket hőszigetelheti a 13. ábrán látható módon is.



Ne szigetelje le a kapcsolódobozt, és ne fedje be a kezelőpanelt.



14. ábra A szivattyúház és a csővezeték szigetelése

TM05 5549 3016

### 3.4 Elektromos telepítés



Végezze el a villamos bekötést és építse ki a védelmet a helyi előírásoknak megfelelően.

Ellenőrizze, hogy az elektromos hálózat feszültsége és frekvenciája megfelel-e a készülék adattábláján feltüntetett értékeknek.

#### FIGYELMEZTETÉS

##### Áramütés

Halálos vagy súlyos személyi sérülés  
- Zárja le a főkapcsolót 0 pozícióban. A típus és a követelmények az EN 60204-1, 5.3.2 szabványban megadottaknak megfelelőek.

#### FIGYELMEZTETÉS

##### Áramütés

Halálos vagy súlyos személyi sérülés  
- A szivattyút olyan külső főkapcsolón keresztül kösse be, amelynek érintkezői között a minimális távolság 3 mm.  
- Használjon közvetett érintés elleni védelemként védőföldelést, vagy nullázást.  
- Ha a szivattyút olyan elektromos rendszerbe kötik be, ahol kiegészítő védelemként kismegszakítót használnak (feszültségérzékelő érintésvédelmi kapcsoló (földzárlat védelem - ELCB) vagy maradékáram érzékelő áram-védőkapcsoló (RCCB)), akkor ez a kismegszakító legyen ellátva a következő jelölések közül az elsővel, vagy mindkettővel:



- Gondoskodjon arról, hogy a szivattyú egy külső főkapcsolóhoz csatlakozzon.
- A szivattyú nem igényel külső motorvédelmet.
- A motor tartalmaz hővédelmet lassú túlmelegedés és blokkolás esetére is.
- A tápfeszültség felkapcsolását követően a szivattyú kb. 5 mp elteltével indul.

#### 3.4.1 Tápfeszültség

1 x 230 V ± 10 %, 50/60 Hz, PE.

A feszültségtűrések a hálózati tápfeszültségre értendők. A feszültségtűréseket ne használja fel arra, hogy szivattyúkat az adattáblájukon feltüntetett értékektől eltérő feszültségeken működtessen.

#### 3.4.2 Csatlakoztatás a tápfeszültségre

##### Kapocsléces változatok

Lépés	Tennivaló	Illusztráció
1	Távolítsa el a kapcsolódoboz előlapját. Ne vegye ki a fedélből a csavarokat.	
2	Keresse meg a tápfeszültség csatlakozódugóját és a tömszelencét a szivattyúval együtt szállított kis kartondobozban.	

Lépés	Tennivaló	Illusztráció
3	Szerelje fel a tömszelencét a kapcsolódobozra.	
4	Húzza át a tápfeszültség kábelét a tömszelencén.	
5	Csupaszítsa le a vezetékeket az illusztráció szerint.	
6	Kösse be a tápkábel vezetékeit a csatlakozódugóba.	
7	Dugja be a csatlakozódugót a kapcsolódoboz aljzatába.	
8	Szorítsa meg a tömszelencét. Szerelje vissza az előlapot.	



## Csatlakozódugós változatok

### Csatlakozódugó felszerelése

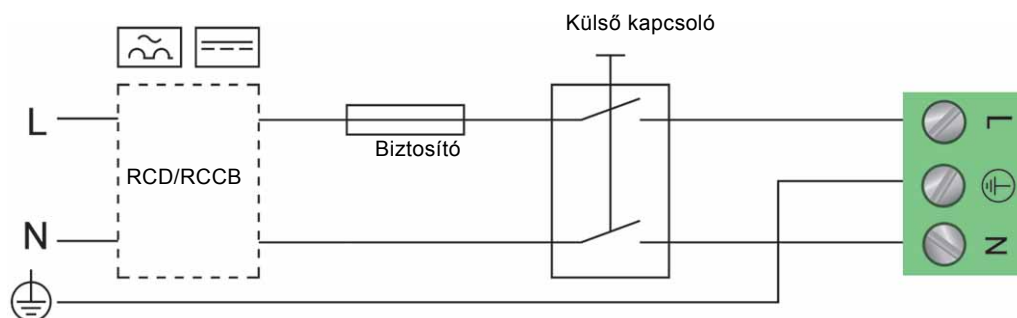
Lépés	Tennivaló	Illusztráció
1	Helyezze fel a tömszelencét és a csatlakozót a kábelre. Csupaszítsa le a vezetékeket az illusztráció szerint.	
2	Kösse be a tápkábel vezetékeit a csatlakozódugóba.	
3	Hajlítsa meg a kábelt úgy, hogy a vezetékek felfelé mutassanak.	
4	Húzza ki a vezetőlapot, majd dobja ki.	
5	Pattintsa rá a csatlakozódugót a dugó fedelét.	
6	Csavarja rá a tömszelencét a csatlakozódugóra.	

Lépés	Tennivaló	Illusztráció
7	Dugja be a csatlakozódugót a kapcsolódoboz aljzatába.	

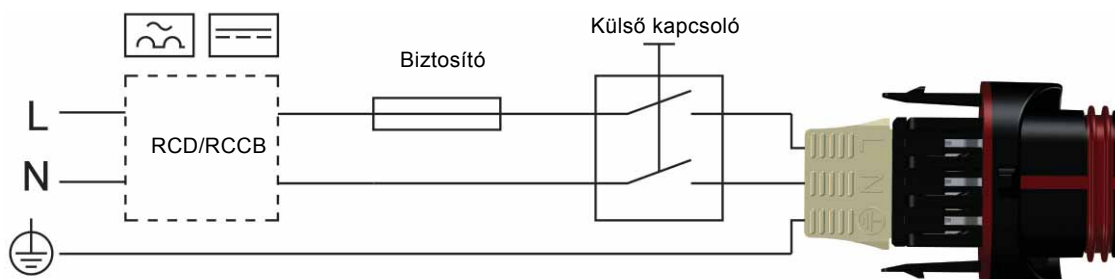
### A dugó szétszerelése

Lépés	Tennivaló	Illusztráció
1	Lazítsa meg a tömszelencét, majd húzza le azt a csatlakozó dugóról.	
2	Kétoldalt megnyomva húzza le a csatlakozó fedelét.	
3	Lazítsa meg a tápkábel vezetékeit egyenként úgy, hogy egy csavarhúzó óvatosan benyom a csatlakozóba.	
4	A csatlakozódugó most már eltávolítható a tápvezetékéről.	

## 3.4.3 Bekötési rajzok



15. ábra Példa motor hálózati csatlakozására főkapcsolóval, zárlatvédő biztosítóval és kiegészítő védelemmel



16. ábra Példa motor dugós hálózati csatlakoztatására főkapcsolóval, zárlatvédő biztosítóval és kiegészítő védelemmel



Gondoskodjon arról, hogy a biztosító az adattáblának és a helyi előírásoknak megfelelően legyen méretezve.



Minden kábelt a helyi előírásoknak megfelelően csatlakoztasson.



Gondoskodjon arról, hogy minden kábel 75 °C-ig hőálló legyen.  
Minden kábelt az EN 60204-1 és az EN 50174-2:2000 szerint építsen be.

## 4. A termék beüzemelése



A tápfeszültség ki- és bekapcsolásának száma nem haladhatja meg az óránkénti négyet.

Ne indítsa el a szivattyút, amíg a rendszer nincs feltöltve folyadékkal és nincs légtelenítve. Ellenőrizze, hogy a szükséges hozzáfolyási nyomás rendelkezésre áll-e a szivattyú szívó oldalán. Lásd a [10. Műszaki adatok](#) című részt.

A szivattyú önfelszívó a rendszeren keresztül, és a rendszert annak legmagasabb pontján kell légteleníteni.

Lépés	Tennivaló	Illusztráció
1	Kapcsolja rá a szivattyúra a tápfeszültséget. A szivattyú mintegy 5 másodperc után indul.	
2	A kezelőpanel az első indításkor.	
3	A szivattyút gyárilag a középső arányos nyomás görbére állították. A rendszernek megfelelően állítsa be a szabályozási módot.	

TM05 5550 3016

TM05 5551 3016

TM05 5551 3016

## 5. A termék tárolása és kezelése

### 5.1 A termék tárolása

#### 5.1.1 Fagyvédelem



Ha a szivattyú fagyveszélynek van kitéve, akkor tegye meg a szükséges lépéseket a fagykárok megelőzésére.

## 6. Termékismertetés



A beépített szabályozóval felszerelt Grundfos MAGNA1 keringető szivattyú sorozat lehetővé teszi a rendszer igényei szerinti pillanatnyi teljesítmény változtatást. Sok rendszerben ez jelentős energiamegtakarítást eredményez, kiküszöböli továbbá a termostatikus szelepek és egyéb szerelvények áramlási zajait. A kívánt szállítómagasságot beállíthatja a szivattyú kezelőpaneljén.

### 6.1 Alkalmazási területek

A szivattyút folyadékok keringetésére tervezték az alábbi rendszerekben:

- fűtési rendszerek
- használati melegvíz rendszerek
- hűtési és légkondicionáló rendszerek.

A szivattyút használhatja még a következő rendszerekben is:

- hőszivattyús rendszerek
- napenergiát hasznosító fűtőrendszerek.

### 6.2 Szállítható közegek

A szivattyú tiszta, hígfolyós, nem agresszív és nem robbanásveszélyes folyadékok szállítására alkalmas. A szállítandó közeg nem tartalmazhat szilárd szemcséket, szálal anyagokat, illetve semmi olyat, ami a szivattyút kémiai vagy mechanikailag károsítaná.

Fűtési rendszerekben a fűtőközegnek meg kell felelnie a fűtési rendszerek vízminőségére vonatkozó szabványok követelményeinek, mint pl. a német VDI 2035 szabványnak.

A szivattyúk használati melegvíz rendszerekben is használhatóak.



A szivattyúház anyagára vonatkozóan tartsa be a helyi előírásokat.

Nyomatékosan javasoljuk, hogy rozsdamentes acél szivattyúkat használjon háztartási melegvíz alkalmazásokban a rozsdásodást megelőzése érdekében.

Javasoljuk, hogy használati melegvíz rendszerekben a szivattyút csak akkor alkalmazza, ha a vízkeménység kisebb, mint körülbelül 14 °dH.

Használati melegvíz rendszerekben a vízkőkiválás megelőzése érdekében ajánlott a közegek hőmérsékletét 65 °C alatt tartani.



Ne szivattyúzzon agresszív folyadékokat.



Ne szivattyúzzon gyúlékony, éghető vagy robbanóképes folyadékokat.

### 6.2.1 Glikol

Használhatja a szivattyút glikol/víz keverékének szállítására, ha az etilén-glikol aránya nem haladja meg az 50 %-ot.

Példa víz/etilén-glikol keverékre:

Maximális viszkozitás 50 cSt ~ 50 % víz / 50 % glikolkeverék -10 °C-on.

A szivattyú el van látva teljesítménykorlátozó funkcióval, ami megvédi a készüléket a túlterheléstől.

Glikolkeverék szivattyúzása hat a maximális jelleggörbére és csökkenti a teljesítményt, a víz-etilén-glikol aránytól és a közegek hőmérsékletétől függően.

A glikolkeverék öregedésének megelőzése érdekében el kell kerülni a névleges hőmérséklet túllépését, és általában csökkenteni kell a magas hőmérsékleten történő üzemelést.

Tisztítsa meg és öblítse át a rendszert mielőtt bevezeti a glikolkeveréket.

A korrózió és a vízkő kiválás megelőzése érdekében rendszeresen ellenőrizze és frissítse a glikolkeveréket. Ha szükség lenne a leszállított glikol további hígítására, kövesse a glikol forgalmazójának utasításait.



A víznél nagyobb sűrűségű és/vagy kinematikai viszkozitású adalékanyagok alkalmazása esetén a hidraulikai paraméterek lecsökkennek.



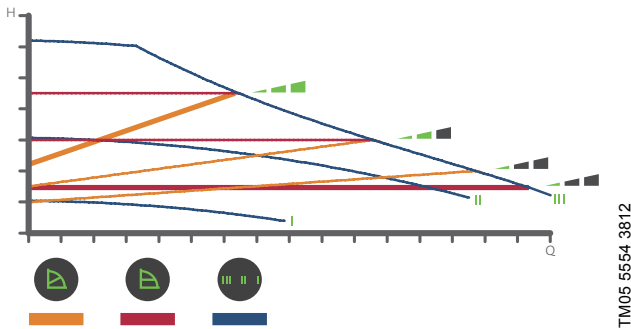
TM05 5510 3016

17. ábra Szállítható folyadékok

A szivattyút kétféleképpen csatlakoztathatja a tápellátáshoz, sorkapcsokon keresztül, vagy csatlakozódugóval. Ezek a lehetőségek karimás és a menetes változat esetén egyaránt rendelkezésre állnak.



## 7. Vezérlési funkciók

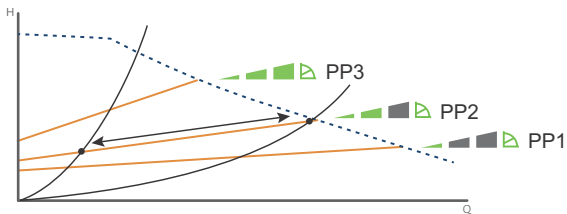


22. ábra A szivattyú beállítása a rendszertípushoz

Gyári beállítás: Közepes arányos-nyomás görbe, a továbbiakban PP2.

### Arányos-nyomás görbe (PP1, PP2 vagy PP3)

Az arányos nyomás-szabályozás az aktuális fűtési igénynek megfelelően változtatja a szivattyú teljesítményét, de a szivattyú teljesítménye a kiválasztott jelleggörbét követi, PP1, PP2 vagy PP3. Lásd a 23. ábrát, amelyen a PP2 van kiválasztva. Erről bővebben lásd a 8. *Hibakeresés a terméken* című részt.

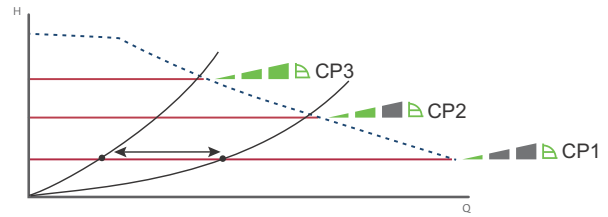


23. ábra Három arányos-nyomás görbe/beállítás

A megfelelő arányos-nyomás görbe kiválasztása függ a fűtési rendszer karakterisztikájától és az aktuális hőszükséglettől.

### Állandó-nyomás görbe (CP1, CP2 vagy CP3)

Az állandó nyomás-szabályozás az aktuális hőszükségletnek megfelelően változtatja a szivattyú teljesítményét, de a szivattyú teljesítménye a kiválasztott jelleggörbét követi, CP1, CP2 vagy CP3. Lásd a 24. ábrát, ahol a CP1 van kiválasztva. Erről bővebben lásd a 8. *Hibakeresés a terméken* című részt.

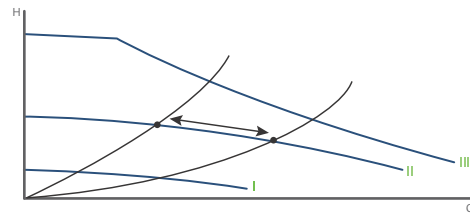


24. ábra Három állandó-nyomású görbe/beállítás

A megfelelő állandó-nyomás görbe kiválasztása függ a fűtési rendszer karakterisztikájától és az aktuális hőszükséglettől.

### Állandó görbe (I., II. vagy III. fokozat)

Állandó görbe üzemben a szivattyú állandó fordulatszámon működik, függetlenül a rendszer tényleges térfogatáram igényétől. A szivattyú teljesítménye követi a kiválasztott, I, II vagy III jelleggörbét. Lásd a 25. ábrát, amelyen a II. van kiválasztva. Erről bővebben lásd a 8. *Hibakeresés a terméken* című részt.

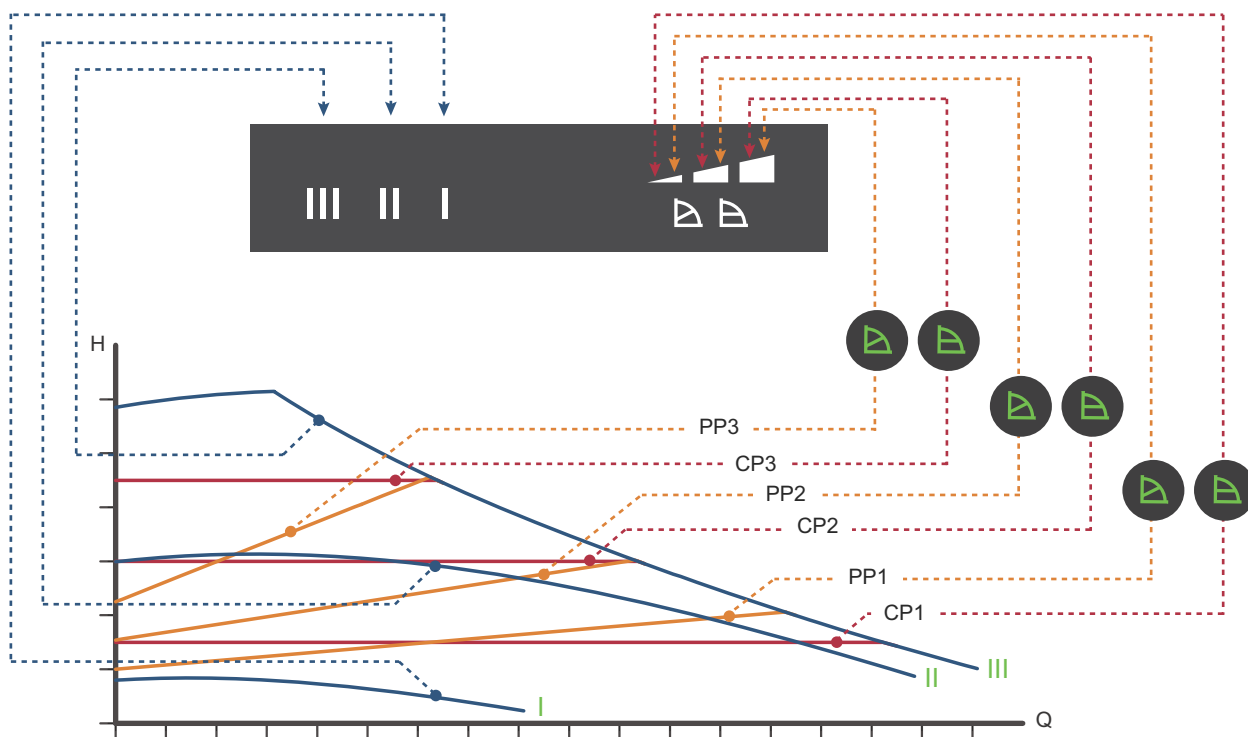


25. ábra Az állandó-görbe beállítás

A megfelelő állandó görbe kiválasztása függ a fűtési rendszer karakterisztikájától.



## 7.1 A vezérlési funkciók áttekintése

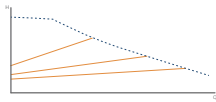
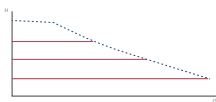
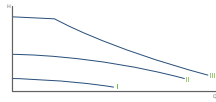


26. ábra A szivattyúbeállítás és a szivattyúteljesítmény kapcsolata

TM05 2777 0512

Beállítás	Szivattyú jelleggörbe	Funkció
PP1	Legalacsonyabb arányos-nyomás görbe	A szivattyú munkapontja fel és le mozog az alacsony arányos-nyomás görbén, a fűtési igénynek megfelelően. Lásd a 26. ábrát. A szállítómagasság csökken a csökkenő hőszükséglet esetén, és megnő, ha növekszik a hőszükséglet.
PP2	Közbenső arányos-nyomás görbe	A szivattyú munkapontja fel és le mozog a közbenső arányos-nyomás görbén, a hőszükséglettől függően. Lásd a 26. ábrát. A szállítómagasság csökken a csökkenő hőszükséglet esetén, és megnő, ha növekszik a hőszükséglet.
PP3	Legmagasabb arányos-nyomás görbe	A szivattyú munkapontja fel és le mozog a magas arányos-nyomás görbén, a hőszükséglettől függően. Lásd a 26. ábrát. A szállítómagasság csökken a csökkenő hőszükséglet esetén, és megnő, ha növekszik a hőszükséglet.
CP1	Legalacsonyabb állandó-nyomás görbe	A szivattyú munkapontja mozog a legalacsonyabb állandó-nyomás görbéjén, a rendszer hőszükségletétől függően. Lásd a 26. ábrát. A szállítómagasság állandó marad, függetlenül a hőigénytől.
CP2	Közbenső állandó-nyomás görbe	A szivattyú munkapontja mozog a közbenső állandó-nyomás görbe körül, a rendszer hőszükségletétől függően. Lásd a 26. ábrát. A szállítómagasság állandó marad, függetlenül a hőigénytől.
CP3	Legmagasabb állandó-nyomás görbe	A szivattyú munkapontja mozog a legmagasabb állandó-nyomás görbén, a rendszer hőszükségletétől függően. Lásd a 26. ábrát. A szállítómagasság állandó marad, függetlenül a hőigénytől.
III	III. fokozat	A szivattyú állandó jelleggörbén működik, ez azt jelenti, hogy a szivattyú fordulatszáma állandó. A III. fokozatban a szivattyú minden üzemállapotban a maximális görbén üzemel. Lásd a 26. ábrát. Gyorsan légtelenítheti a szivattyút, ha átkapcsol a III. fokozatra egy rövid időre.
II	II. fokozat	A szivattyú állandó jelleggörbén működik, ez azt jelenti, hogy a szivattyú fordulatszáma állandó. A II. fokozatban a szivattyú minden üzemállapotban a középső görbén működik. Lásd a 26. ábrát.
I	I. fokozat	A szivattyú állandó jelleggörbén működik, ez azt jelenti, hogy a szivattyú fordulatszáma állandó. Az I. fokozatban a szivattyú minden üzemállapotban a minimum görbén működik. Lásd a 26. ábrát.

## 7.2 A szabályozási funkció kiválasztása

Alkalmazás	Ajánlott szabályozási mód
<p>Azokban a rendszerekben, ahol aránylag nagy az elosztóvezetékek nyomásesése, valamint légkondicionáló és hűtési rendszerekben.</p> <ul style="list-style-type: none"> <li>• Kétcsőves fűtési rendszerek termosztatikus szelepekkel, és a következővel: <ul style="list-style-type: none"> <li>– nagyon hosszú elosztóvezetékekben</li> <li>– erősen lefojtott csővezetési fojtószelepekkel</li> <li>– nyomáskülönbség szabályozókkal</li> <li>– nagy nyomáseséssel a rendszer azon részeiben, ahol a teljes vízmennyiség átáramlik, például kazán, hőcserélő, és elosztóvezeték az első fogyasztói leágazásig.</li> </ul> </li> <li>• Főköri szivattyúknál, ha a primerkörben nagy a nyomásvesztés.</li> <li>• Légkondicionáló rendszerek a következővel: <ul style="list-style-type: none"> <li>– hőcserélőkkel, fan-coil-okkal</li> <li>– hűtő mennyezettel</li> <li>– falhűtéssel.</li> </ul> </li> </ul>	<p style="text-align: center;">Arányos nyomás</p> 
<p>Olyan rendszerekben, ahol viszonylag kicsi a nyomásesés az elosztóvezetékekben.</p> <ul style="list-style-type: none"> <li>• Kétcsőves fűtési rendszerek termosztatikus szelepekkel, és a következővel: <ul style="list-style-type: none"> <li>– gravitációs keringetésre méretezett rendszer,</li> <li>– kis nyomáseséssel a rendszer azon részeiben, ahol a teljes vízmennyiség átáramlik, például kazán, hőcserélő, és elosztóvezeték az első fogyasztói leágazásig, vagy az előremenő és a visszatérő ág közötti nagy hőmérsékletkülönbségre módosítva, például távfűtéshez.</li> </ul> </li> <li>• Padlófűtés termosztatikus szelepekkel.</li> <li>• Egycsőves fűtési rendszerek termosztatikus szelepekkel, vagy körönkénti szabályozószelepekkel.</li> <li>• Főköri szivattyúknál, ha a primerkörben kicsi a nyomásvesztés.</li> </ul>	<p style="text-align: center;">Állandó nyomás</p> 
<p>A szivattyút beállíthatja a maximális vagy a minimális fordulatszámú jelleggörbére, ekkor működése olyan, mint egy szabályozás nélküli szivattyúé:</p> <ul style="list-style-type: none"> <li>• Használja a maximum görbe módot olyan időszakokban, amikor maximális térfogatáramra van szükség. Ez az üzemmód alkalmas például "forró víz azonnal" üzemmódot igénylő háztartási melegvíz rendszerekben.</li> <li>• Használja a minimum görbe módot olyan időszakokban, amikor minimális térfogatáramra van szükség.</li> </ul>	<p style="text-align: center;">Állandó görbe</p> 

### 7.3 A termék üzemeltetése

#### VIGYÁZAT

#### Forró felület

Könnyű, vagy közepesen súlyos személyi sérülés  
- Csak a kezelőpanelt érintse meg, hogy ne szenvedjen égési sérülést.



27. ábra Kezelőpanel

TM05 5552 3812

Poz.	Leírás
1	A Grundfos Eye üzemjelzései. Lásd a <a href="#">7.4 Grundfos Eye</a> című részt.
2	Nyolc fénymező jelzi a szivattyú beállításait. Lásd a <a href="#">7.5 A szivattyúbeállítást jelző fényjelzések</a> című részt.
3	Nyomógomb a szivattyúbeállítás kiválasztásához.

### 7.4 Grundfos Eye

A Grundfos Eye világít, ha a készülékre rákapcsolja a tápfeszültséget. Lásd a [27. ábra](#) 1. poz.

A Grundfos Eye egy jelzőfény, amely a szivattyú aktuális állapotáról ad információkat.

A jelzőfény különféle sorrendben világít, ezáltal az alábbiakról szolgáltat információkat:

- be- és kikapcsolás
- szivattyú hibák.

A Grundfos Eye funkcióját a [8.1 A Grundfos Eye üzemjelzései](#) című részben részletezzük.

A szivattyú üzemét akadályozó hibákat, pl. megszorult motor, a Grundfos Eye jelzi. Lásd a [8.1 A Grundfos Eye üzemjelzései](#) című részt.

Hibajelzés esetén javítsa ki a hibát és nyugtázza a szivattyú tápfeszültségének ki- és bekapcsolásával.

A járókerék forgása esetén, például a szivattyú vízzel való feltöltésekor elegendő energia keletkezhet ahhoz, hogy a kezelőpanel felvillanjon abban az esetben is, ha a tápfeszültség le van kapcsolva.

### 7.5 A szivattyúbeállítást jelző fényjelzések

A szivattyún kilenc teljesítmény beállítási lehetősége van, amelyek közül a nyomógomb segítségével választhat. Lásd a [27. ábra](#), 3. poz.

A szivattyúbeállításokat nyolc világító mező jelzi a kijelzőn. Lásd a [27. ábra](#), 2. poz.






28. ábra Gyári beállítás, PP2

Gomb lenyomások	Aktív fénymezők	Leírás
0		Közbenő arányos-nyomás görbe, a továbbiakban PP2
1		Legmagasabb arányos-nyomás görbe, a továbbiakban PP3
2		Legalacsonyabb állandó-nyomás görbe, a továbbiakban CP1
3		Közbenő állandó-nyomás görbe, a továbbiakban CP2
4		Legmagasabb állandó-nyomás görbe, a továbbiakban CP3
5		III-as állandó görbe
6		II-es állandó görbe
7		I-es állandó görbe
8		Legalacsonyabb arányos-nyomás görbe, a továbbiakban PP1

## 8. Hibakeresés a terméken

### 8.1 A Grundfos Eye üzemjelzései

Grundfos Eye	Jelzés	Ok
	Nem világít semmi.	A tápellátás ki van kapcsolva. A szivattyú nem jár.
	Két egymással szemben lévő zöld jelzőfény fut körbe a szivattyú forgásirányával megegyezően.	A tápellátás be van kapcsolva. A szivattyú jár.
	Két egymással szemben lévő piros jelzőfény egyszerre villog.	Hiba. A szivattyú leállt.

### 8.2 Hibakeresés

Egy hibajelzést az alábbi módok valamelyikével nyugtázhat:

- Amint elhárította a hiba okát, a szivattyú visszatér normál üzembe.
- Ha az üzemzavart kiváltó ok magától megszűnik, a hibajelzés automatikusan nyugtázódik.

#### VIGYÁZAT

##### Túlnyomásos rendszerek

Könnyű, vagy közepesen súlyos személyi sérülés

- Mielőtt szétszereli a szivattyút, ürítse le a rendszert, vagy zárja el az elzáró szerelvényt a szivattyú mindkét oldalán. A szivattyúzott folyadék esetleg tűzforró és nagy nyomású lehet.



#### FIGYELMEZTETÉS

##### Áramütés

Halálos vagy súlyos személyi sérülés.

- Kapcsolja le a tápfeszültséget legalább 3 perccel a berendezésen történő bármilyen munkavégzés előtt. Zárja le a főkapcsolót 0 pozícióban. A típus és a követelmények az EN 60204-1, 5.3.2 szabványban megadottaknak megfelelőek.



#### FIGYELMEZTETÉS

##### Áramütés

Halálos vagy súlyos személyi sérülés.

- Gondoskodjon arról, hogy más szivattyúk vagy egyéb hatások miatt áramlás ne haladjon át a szivattyún, még akkor sem, ha az le van állítva.



Ha megsérült a tápkábel, akkor azt a gyártónak, a gyártó szervizpartnerének vagy egy hasonló képzettségű személynek kell kicserélnie.

Hiba	Automatikus nyugtázás és újraindulás?	Javítás
Más szivattyúk vagy egyéb hatások miatt áramlás jön létre a szivattyún, pedig az le van állítva. Fény látható a kijelzőn annak ellenére, hogy a tápfeszültség le van kapcsolva.	Igen	Keresse meg a rendszerben a hibás visszacsapó szelepet és cserélje ki a szelepet, ha szükséges. Ellenőrizze a rendszerben, hogy a helyes irányba vannak-e beépítve a visszacsapó szelepek.
A szivattyú tápfeszültsége túl alacsony.	Igen	Ellenőrizze, hogy a tápfeszültség a megadott tartományon belül van-e.
A szivattyú megszorult.	Nem	Szerelje szét a szivattyút, majd távolítsa el szivattyú forgását gátló idegen anyagot, vagy szennyeződést. Ellenőrizze a vízminőséget, hogy elkerülje a vízkiválás veszélyét.
Nincs víz a szivattyú bemenetén, vagy túl sok levegő van a vízben.	Nem	Az újabb indítás előtt légtelenítse a szivattyút. Ellenőrizze, hogy a szivattyú megfelelően működik-e. Ha nem, cserélje ki a szivattyút, vagy forduljon a Grundfos Szervizhez.
Hiba a szivattyú elektronikában.	Igen	Cserélje ki a szivattyút, vagy forduljon a Grundfos Szervizhez.
A szivattyú tápfeszültsége túl magas.	Igen	Ellenőrizze, hogy a tápfeszültség a megadott tartományon belül van-e.

## 9. Tartozékok



### 9.1 Hőszigetelő burkolatok légkondicionáló és hűtési rendszerekhez

A légkondicionáló és hűtési rendszerekben üzemelő egyfejes szivattyúkat elláthatja hőszigetelő burkolattal. Egy készlet két, poliuretánból készült burkolatfelet, illetve a hézagmentes szerelést biztosító öntapadó tömítést tartalmaz.

A légkondicionáló és hűtési rendszerhez készült szivattyú hőszigetelő burkolat mérete eltér a fűtési rendszerhez készült változatétól.

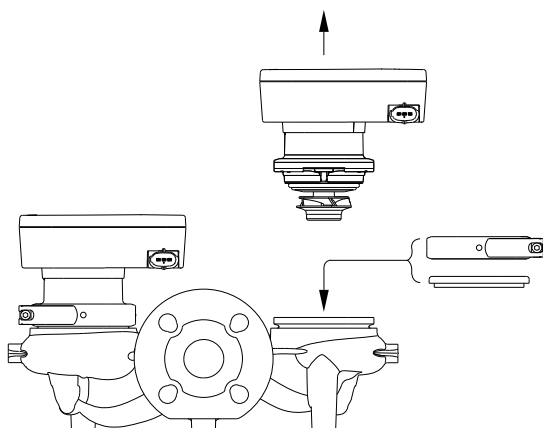
Shivattyútípus	Cikkszám
MAGNA1 25-40/60/80/100/120 (N)	98538852
MAGNA1 32-40/60/80/100 (N)	98538853
MAGNA1 32-40/60/80/100 F (N)	98538854
MAGNA1 32-120 F (N)	98164595
MAGNA1 40-40/60 F (N)	98538855
MAGNA1 40-80/100 F (N)	98164597
MAGNA1 40-120/150/180 F (N)	98164598
MAGNA1 50-40/60/80 F (N)	98164599
MAGNA1 50-100/120/150/180 F (N)	98164600
MAGNA1 65-40/60/80/100/120/150 F (N)	98538839
MAGNA1 80-40/60/80/100/120 F	98538851
MAGNA1 100-40/60/80/100/120 F	98164611



A hőszigetelő készlet a rozsdamentes acél változatokhoz (N) is használható.

### 9.2 Zárókarimák

A zárókarima az ikerszivattyúk házán lévő nyílás lezárására szolgál. Lehetővé teszi a szivattyú üzemeltetését akkor is, amikor az egyik szivattyúfejet karbantartás céljából kiszerezték.



29. ábra A zárókarima helye

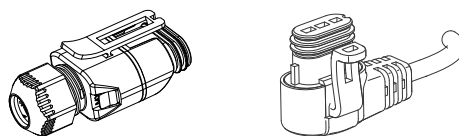
TM05 5525 3812

Shivattyútípus	Cikkszám
MAGNA1 D 32-40/60/80/100 (F)	98159373
MAGNA1 D 40-40/60 F	
MAGNA1 D 32-120 F	98159372
MAGNA1 D 40-80/100/120/150/180 F	
MAGNA1 D 50-40/60/80/100/120/150/180 F	
MAGNA1 D 65-40/60/80/100/120/150 F	
MAGNA1 D 80-40/60/80/100/120 F	
MAGNA1 D 100-40/60/80/100/120 F	

## 9.3 Ellenkarimák

Az ellenkarima készlet két karimát, két tömítést, csavarokat és csavaranyákat tartalmaz, lehetővé téve a szivattyú telepítését bármilyen csővezetékbe. Lásd a [MAGNA1 katalógus](#), [Tartozékok](#) részét, ahol megtalálja a megfelelő méretet és cikkszámot.

### 9.4 ALPHA csatlakozók



30. ábra ALPHA csatlakozók

Leírás	Cikkszám
ALPHA csatlakozó kábel tehermentesítővel	97928845
ALPHA csatlakozó, sarkos, 4 m kábellel	96884669
ALPHA csatlakozó, sarkos, bekapcsolási túláram védelemmel, 1 m kábellel	97844632

TM05 2677 - 2676 0312

## 10. Műszaki adatok

### Tápfeszültség

1 x 230 V ± 10 %, 50/60 Hz, PE.

### Motorvédelem

A szivattyú nem igényel külső motorvédelmet.

### Védettségi osztály

IPX4D (EN 60529).

### Szigetelési besorolás

F.

### A levegő relatív páratartalma

Maximum 95 %.

### Környezeti hőmérséklet

0 to 40 °C.

Szállítás közben: -40 ... +70 °C.

### Hőmérséklet besorolás

TF110 (EN 60335-2-51).

### Folyadék hőmérséklet

Folyamatosan: -10 ... +110 °C.

Rozsdamentes acél szivattyúk használati melegvíz rendszerekben:

Használati melegvíz rendszerekben a vízkökválás megelőzése érdekében ajánlott a közhőmérsékletet 65 °C alatt tartani.

### Rendszernyomás



Az aktuális hozzáfolyási nyomás és a szivattyú zárási nyomása együtt nem haladhatja meg a maximálisan megengedett üzemi nyomás értékét.

A maximális megengedett rendszernyomás fel van tüntetve a szivattyú adattábláján:

PN 6: 6 bar vagy 0,6 MPa

PN 10: 10 bar vagy 1,0 MPa

PN 16: 16 bar vagy 1,6 MPa.

### Nyomáspróba

A szivattyúkat az EN 60335-2-51 szabványban megadott nyomásértékeknek megfelelően tesztelték.

- PN 6: 7,2 bar
- PN 10: 12 bar
- PN 6/10: 12 bar
- PN 16: 19,2 bar.

Normál üzemi körülmények között ne használja a szivattyút az adattáblán megadottnál nagyobb nyomáson. Lásd a 18. ábrát.

A nyomáspróbát korróziógátló adalékot tartalmazó 20 °C-os vízzel végezték.

### Minimális hozzáfolyási nyomás

Az alábbi minimális relatív hozzáfolyási nyomást biztosítani kell a szivattyú szívó csomóján üzem közben a kavitációs zaj, illetve a szivattyú csapágyak károsodásának megelőzése érdekében.



Az alábbi táblázatban lévő értékek az egyes kivitelű, illetve az iker kivitelű szivattyúkra érvényesek abban az esetben, ha csak az egyik fej üzemel.

Egyfejes szivattyúk DN	Közeghőmérséklet		
	75 °C	95 °C	110 °C
	Hozzáfolyási nyomás [bar] / [MPa]		
25-40/60/80/100/120	0,10 / 0,01	0,35 / 0,035	1,0 / 0,10
32-40/60/80/100/120	0,10 / 0,01	0,35 / 0,035	1,0 / 0,10
32-120 F	0,10 / 0,01	0,20 / 0,020	0,7 / 0,07
40-40/60 F	0,10 / 0,01	0,35 / 0,035	1,0 / 0,10
40-80/100/120/150/180 F	0,10 / 0,01	0,50 / 0,05	1,0 / 0,10
50-40/60/80 F	0,10 / 0,01	0,40 / 0,04	1,0 / 0,10
50-100/128 F	0,10 / 0,01	0,50 / 0,05	1,0 / 0,10
50-150/180 F	0,70 / 0,07	1,20 / 0,12	1,7 / 0,17
65-40/60/80/100/120/150 F	0,70 / 0,07	1,20 / 0,12	1,7 / 0,17
80-40/60/80/100/120 F	0,50 / 0,05	1,00 / 0,10	1,5 / 0,15
100-40/60/80/100/120 F	0,70 / 0,07	1,20 / 0,12	1,7 / 0,17

Ikerszivattyúknál, ha mindkét fej együttesen üzemel, növelje meg a relatív hozzáfolyási nyomás értékét 0,1 bar/0,01 MPa-al az egyfejes szivattyúra és az ikerszivattyú egyes üzemére vonatkozó értékekhez képest.



Az aktuális hozzáfolyási nyomás és a szivattyú zárási nyomása együtt nem haladhatja meg a maximálisan megengedett üzemi nyomás értékét.

A minimális relatív hozzáfolyási nyomás értékek abban az esetben érvényesek, ha a szivattyút legfeljebb a tengerszint felett 300 méterrel helyezik el. 300 méter tengerszint feletti magasságnál növelje meg a szükséges relatív hozzáfolyási nyomást 0,01 bar/ 0,001 MPa-lal 100 méter magasságnövekedésenként. A szivattyú legfeljebb a tengerszint felett 2000 m-en történő elhelyezésre van jóváhagyva.

### Hangnyomás szint

A szivattyú hangnyomásszintje kisebb, mint 43 dB(A).

### Szivárgó áram

A hálózati szűrő miatt üzem közben a föld felé szivárgó áram folyik. A szivárgó áram kevesebb, mint 3,5 mA.

### Teljesítménytényező

A kapcsolécses változatokban beépített teljesítménytényező javítás van, amely 0,98 ... 0,99 közötti  $\cos \varphi$ -t szolgáltat.

A dugós csatlakozású változatokban beépített passzív teljesítménytényező javítás van, tekerccs és ellenállások, amelyek gondoskodnak arról, hogy a hálózathoz felvett áram fázisban legyen a feszültséggel és az áram közelítőleg szinuszos legyen, ami egy 0,55 és 0,98 közötti  $\cos \varphi$ -t eredményez.

## 11. A termék elhelyezése a hulladékban

Ezt a terméket az anyagok újrahasznosításának és a hulladékkezelés szempontjainak szem előtt tartásával tervezték. Az alábbi átlagos hulladékkezelési értékek vonatkoznak a MAGNA1 szivattyúk összes változatára:

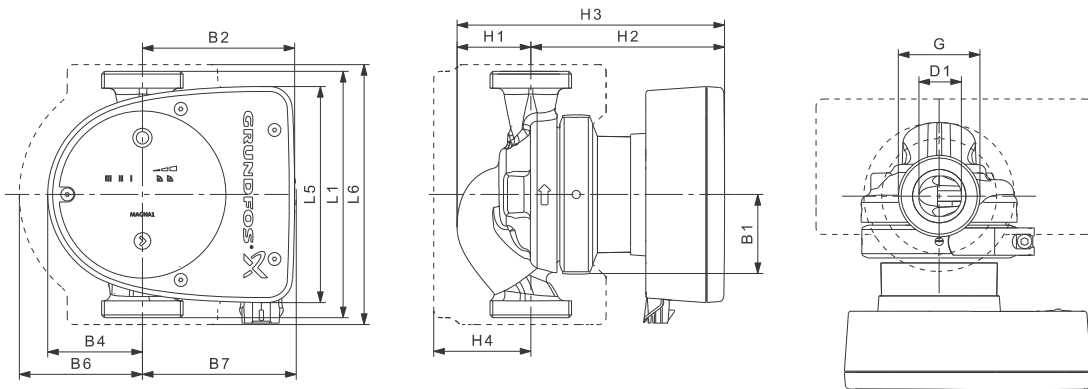
- 85 %-a újrahasznosítható
- 10 %-a elégethető
- 5 %-a deponálható.

Ezt a terméket, vagy annak részeit környezetvédelmi szempontból kifogástalan módon, a helyi előírásoknak megfelelően helyezze el a hulladékban.

További információkat a [www.grundfos.hu](http://www.grundfos.hu) honlapon a Hulladékkezelés oldalon talál.



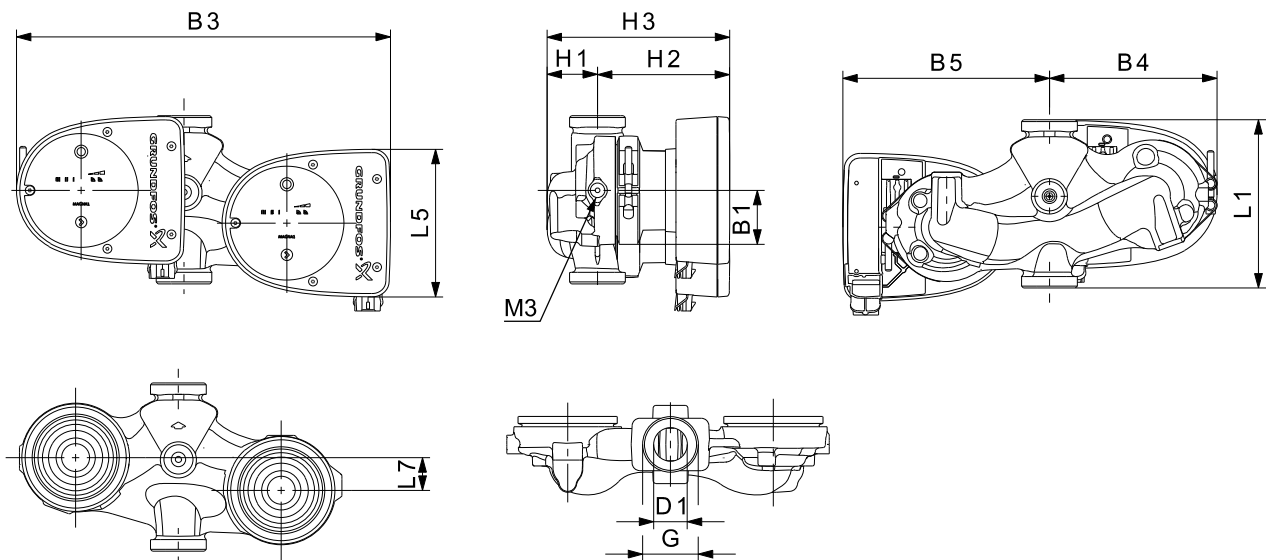
### 1. Dimensions



1. ábra Single-head pump dimensions, threaded version

TM05 5142 3512

Pump type	Dimensions [mm]													[inch]	
	L1	L5	L6	B1	B2	B4	B6	B7	H1	H2	H3	H4	D1	G	
MAGNA1 25-40 (N)	180	158	190	58	111	69	90	113	54	142	196	71	25	1 1/2	
MAGNA1 25-60 (N)	180	158	190	58	111	69	90	113	54	142	196	71	25	1 1/2	
MAGNA1 25-80 (N)	180	158	190	58	111	69	90	113	54	142	196	71	25	1 1/2	
MAGNA1 25-100 (N)	180	158	190	58	111	69	90	113	54	142	196	71	25	1 1/2	
MAGNA1 25-120 (N)	180	158	190	58	111	69	90	113	54	142	196	71	25	1 1/2	
MAGNA1 32-40 (N)	180	158	190	58	111	69	90	113	54	142	196	71	32	2	
MAGNA1 32-60 (N)	180	158	190	58	111	69	90	113	54	142	196	71	32	2	
MAGNA1 32-80 (N)	180	158	190	58	111	69	90	113	54	142	196	71	32	2	
MAGNA1 32-100 (N)	180	158	190	58	111	69	90	113	54	142	196	71	32	2	
MAGNA1 32-120 (N)	180	158	190	58	111	69	90	113	54	142	196	71	32	2	

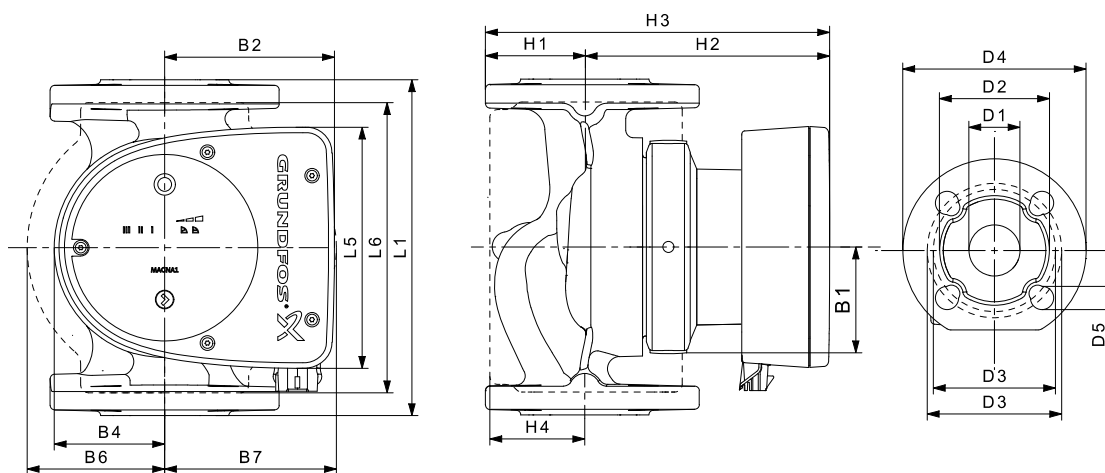


2. ábra Twin-head pump dimensions, threaded version

TM05 5201 3512

Pump type	Dimensions [mm]													[inch]		
	L1	L5	L7	B1	B3	B4	B5	H1	H2	H3	D1	G	M3			
MAGNA1 D 32-40	180	158	35	58	400	179	221	54	142	196	32	2	1/4			
MAGNA1 D 32-60	180	158	35	58	400	179	221	54	142	196	32	2	1/4			
MAGNA1 D 32-80	180	158	35	58	400	179	221	54	142	196	32	2	1/4			
MAGNA1 D 32-100	180	158	35	58	400	179	221	54	142	196	32	2	1/4			

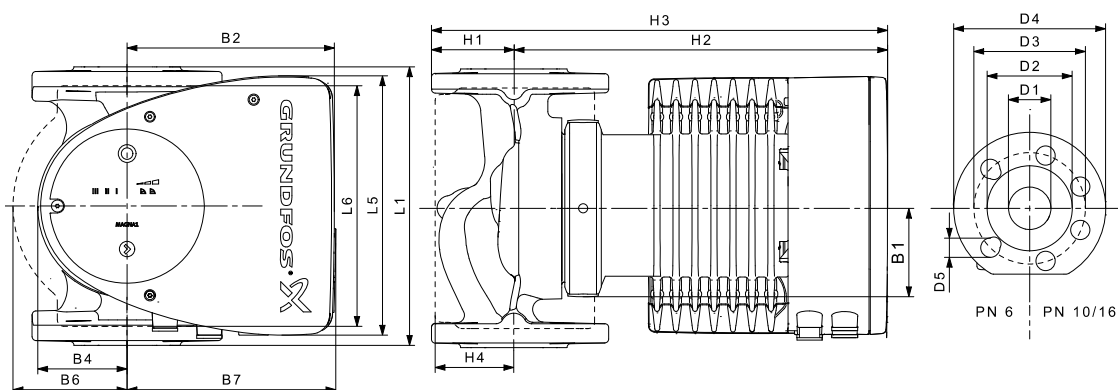
## 2. Dimensions



3. ábra Single-head pump dimensions, plug-connected versions, flanged version

TM05 5200 3412

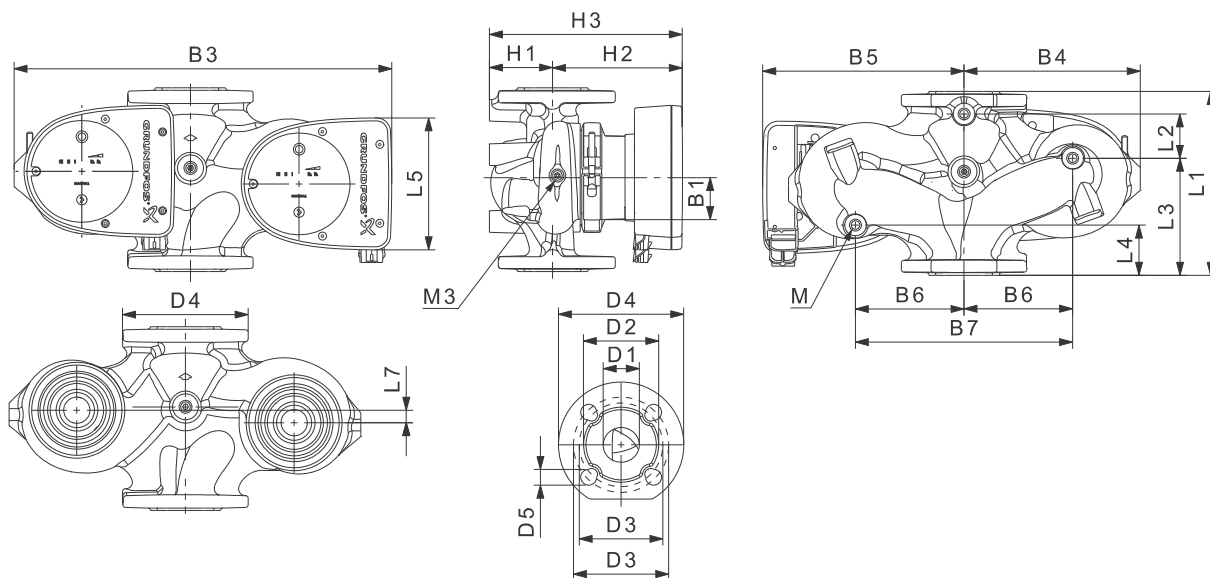
Pump type	Dimensions [mm]																
	L1	L5	L6	B1	B2	B4	B6	B7	H1	H2	H3	H4	D1	D2	D3	D4	D5
MAGNA1 32-40 F (N)	220	158	220	58	111	69	100	110	65	142	207	82	32	76	90/100	140	14/19
MAGNA1 32-60 F (N)	220	158	220	58	111	69	100	110	65	142	207	82	32	76	90/100	140	14/19
MAGNA1 32-80 F (N)	220	158	220	58	111	69	100	110	65	142	207	82	32	76	90/100	140	14/19
MAGNA1 32-100 F (N)	220	158	220	58	111	69	100	110	65	142	207	82	32	76	90/100	140	14/19
MAGNA1 40-40 F (N)	220	158	220	58	111	69	105	105	65	156	221	83	40	84	100/110	150	14/19
MAGNA1 40-60 F (N)	220	158	220	58	111	69	105	105	65	156	221	83	40	84	100/110	150	14/19



4. ábra Single-head pump dimensions, terminal-connected versions, flanged version

TMM05 5276 3512

Pump type	Dimensions [mm]																
	L1	L5	L6	B1	B2	B4	B6	B7	H1	H2	H3	H4	D1	D2	D3	D4	D5
MAGNA1 32-120 F (N)	220	204	216	84	164	73	106	116	65	301	366	86	32	76	90/100	140	14/19
MAGNA1 40-80 F (N)	220	204	220	84	164	73	106	128	65	304	369	83	40	84	100/110	150	14/19
MAGNA1 40-100 F (N)	220	204	220	84	164	73	106	128	65	304	369	83	40	84	100/110	150	14/19
MAGNA1 40-120 F (N)	250	204	220	84	164	73	106	128	65	304	369	83	40	84	100/110	150	14/19
MAGNA1 40-150 F (N)	250	204	220	84	164	73	106	128	65	304	369	83	40	84	100/110	150	14/19
MAGNA1 40-180 F (N)	250	204	220	84	164	73	106	128	65	304	369	83	40	84	100/110	150	14/19
MAGNA1 50-40 F (N)	240	204	240	84	164	73	127	127	71	304	374	97	50	102	110/125	165	14/19
MAGNA1 50-60 F (N)	240	204	240	84	164	73	127	127	71	304	374	97	50	102	110/125	165	14/19
MAGNA1 50-80 F (N)	240	204	240	84	164	73	127	127	71	304	374	97	50	102	110/125	165	14/19
MAGNA1 50-100 F (N)	280	204	240	84	164	73	127	127	72	304	376	97	50	102	110/125	165	14/19
MAGNA1 50-120 F (N)	280	204	240	84	164	73	127	127	72	304	376	97	50	102	110/125	165	14/19
MAGNA1 50-150 F (N)	280	204	240	84	164	73	127	127	72	304	376	97	50	102	110/125	165	14/19
MAGNA1 50-180 F (N)	280	204	240	84	164	73	127	127	72	304	376	97	50	102	110/125	165	14/19
MAGNA1 65-40 F (N)	340	204	296	84	164	73	133	133	74	312	386	94	65	119	130/145	185	14/19
MAGNA1 65-60 F (N)	340	204	296	84	164	73	133	133	74	312	386	94	65	119	130/145	185	14/19
MAGNA1 65-80 F (N)	340	204	296	84	164	73	133	133	74	312	386	94	65	119	130/145	185	14/19
MAGNA1 65-100 F (N)	340	204	296	84	164	73	133	133	74	312	386	94	65	119	130/145	185	14/19
MAGNA1 65-120 F (N)	340	204	296	84	164	73	133	133	74	312	386	94	65	119	130/145	185	14/19
MAGNA1 65-150 F (N)	340	204	296	84	164	73	133	133	74	312	386	94	65	119	130/145	185	14/19
MAGNA1 80-40 F	360	204	310	84	164	73	163	163	96	318	413	115	80	128	150/160	200	19
MAGNA1 80-60 F	360	204	310	84	164	73	163	163	96	318	413	115	80	128	150/160	200	19
MAGNA1 80-80 F	360	204	310	84	164	73	163	163	96	318	413	115	80	128	150/160	200	19
MAGNA1 80-100 F	360	204	310	84	164	73	163	163	96	318	413	115	80	128	150/160	200	19
MAGNA1 80-120 F	360	204	310	84	164	73	163	163	96	318	413	115	80	128	150/160	200	19
MAGNA1 100-40 F	450	204	396	84	164	73	178	178	103	330	433	120	100	160	170	220	19
MAGNA1 100-60 F	450	204	396	84	164	73	178	178	103	330	433	120	100	160	170	220	19
MAGNA1 100-80 F	450	204	396	84	164	73	178	178	103	330	433	120	100	160	170	220	19
MAGNA1 100-100 F	450	204	396	84	164	73	178	178	103	330	433	120	100	160	170	220	19
MAGNA1 100-120 F	450	204	396	84	164	73	178	178	103	330	433	120	100	160	170	220	19

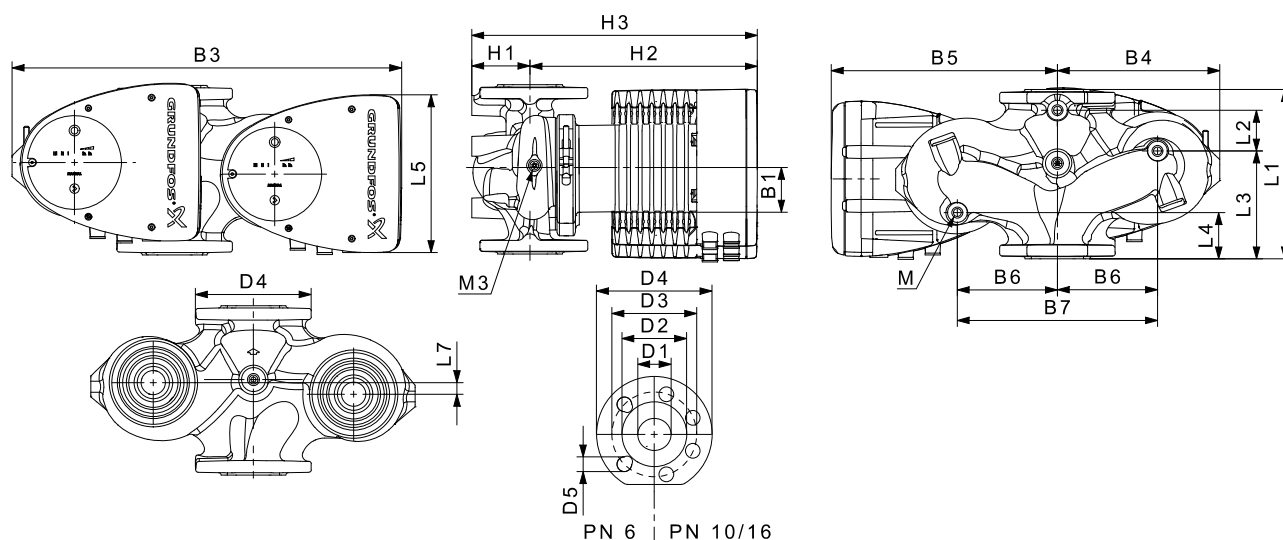


5. ábra Twin-head pump dimensions, plug-connected versions, flanged version

TM05 4960 3012

Pump type	Dimensions [mm]																				
	L1	L2	L3	L4	L5	L7	B1	B3	B4	B5	B6	B7	H1	H2	H3	D1	D2	D3	D4	D5	M
MAGNA1 D 32-40 F	220	73	120	85	158	35	58	400	179	221	130	260	69	142	211	32	76	90/100	140	14/19	12
MAGNA1 D 32-60 F	220	73	120	85	158	35	58	400	179	221	130	260	69	142	211	32	76	90/100	140	14/19	12
MAGNA1 D 32-80 F	220	73	120	85	158	35	58	400	179	221	130	260	69	142	211	32	76	90/100	140	14/19	12
MAGNA1 D 40-40 F	220	53	140	60	158	15	58	452	211	241	130	260	76	156	232	40	84	100/110	150	14/19	12
MAGNA1 D 40-60 F	220	53	140	60	158	15	58	452	211	241	130	260	76	156	232	40	84	100/110	150	14/19	12
MAGNA1 D 40-80 F	220	53	140	60	204	15	84	502	210	294	130	260	76	303	379	40	84	100/110	150	14/19	12

**Megjegyz.** M3: Rp 1/4 for air vent available on all twin-head pumps.



6. ábra Twin-head pump dimensions, terminal connected versions (flanged version)

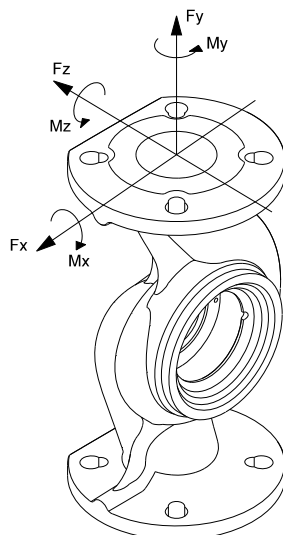
TM05 5275 3512

Pump type	Dimensions [mm]																				
	L1	L2	L3	L4	L5	L7	B1	B3	B4	B5	B6	B7	H1	H2	H3	D1	D2	D3	D4	D5	M
MAGNA1 D 32-120 F	220	97	90	50	204	50	84	502	210	294	130	260	68	300	368	32	76	90/100	140	14/19	12
MAGNA1 D 40-80 F	220	53	140	60	204	15	84	502	210	294	130	260	76	303	379	40	84	100/110	150	14/19	12
MAGNA1 D 40-100 F	220	53	140	60	204	15	84	502	210	294	130	260	76	303	379	40	84	100/110	150	14/19	12
MAGNA1 D 40-120 F	250	58	155	75	204	0	84	512	220	294	130	260	69	303	372	40	84	100/110	150	14/19	12
MAGNA1 D 40-150 F	250	58	155	75	204	0	84	512	220	294	130	260	69	303	372	40	84	100/110	150	14/19	12
MAGNA1 D 40-180 F	250	58	155	75	204	0	84	512	220	294	130	260	69	303	372	40	84	100/110	150	14/19	12
MAGNA1 D 50-40 F	240	48	160	45	204	45	84	515	221	294	130	260	75	304	379	50	102	110/125	165	14/19	12
MAGNA1 D 50-60 F	240	48	160	45	204	45	84	515	221	294	130	260	75	304	379	50	102	110/125	165	14/19	12
MAGNA1 D 50-80 F	240	48	160	45	204	45	84	515	221	294	130	260	75	304	379	50	102	110/125	165	14/19	12
MAGNA1 D 50-100 F	280	175	75	75	204	0	84	517	223	294	130	260	75	304	379	50	102	110/125	165	14/19	12
MAGNA1 D 50-120 F	280	175	75	75	204	0	84	517	223	294	130	260	75	304	379	50	102	110/125	165	14/19	12
MAGNA1 D 50-150 F	280	175	75	75	204	0	84	517	223	294	130	260	75	304	379	50	102	110/125	165	14/19	12
MAGNA1 D 50-180 F	280	175	75	75	204	0	84	517	223	294	130	260	75	304	379	50	102	110/125	165	14/19	12
MAGNA1 D 65-40 F	340	218	92	92	204	0	84	522	228	294	130	260	77	312	389	65	119	130/145	185	14/19	12
MAGNA1 D 65-60 F	340	218	92	92	204	0	84	522	228	294	130	260	77	312	389	65	119	130/145	185	14/19	12
MAGNA1 D 65-80 F	340	218	92	92	204	0	84	522	228	294	130	260	77	312	389	65	119	130/145	185	14/19	12
MAGNA1 D 65-100 F	340	218	92	92	204	0	84	522	228	294	130	260	77	312	389	65	119	130/145	185	14/19	12
MAGNA1 D 65-120 F	340	218	92	92	204	0	84	522	228	294	130	260	77	312	389	65	119	130/145	185	14/19	12
MAGNA1 D 65-150 F	340	218	92	92	204	0	84	522	228	294	130	260	77	312	389	65	119	130/145	185	14/19	12
MAGNA1 D 80-40 F	360	218	102	102	204	0	84	538	244	294	130	260	97	318	415	80	128	150/160	200	19	12
MAGNA1 D 80-60 F	360	218	102	102	204	0	84	538	244	294	130	260	97	318	415	80	128	150/160	200	19	12
MAGNA1 D 80-80 F	360	218	102	102	204	0	84	538	244	294	130	260	97	318	415	80	128	150/160	200	19	12
MAGNA1 D 80-100 F	360	218	102	102	204	0	84	538	244	294	130	260	97	318	415	80	128	150/160	200	19	12
MAGNA1 D 80-120 F	360	218	102	102	204	0	84	538	244	294	130	260	97	318	415	80	128	150/160	200	19	12
MAGNA1 D 100-40 F	450	243	147	147	204	0	84	551	252	299	135	270	103	330	434	100	160	170	220	19	12
MAGNA1 D 100-60 F	450	243	147	147	204	0	84	551	252	299	135	270	103	330	434	100	160	170	220	19	12
MAGNA1 D 100-80 F	450	243	147	147	204	0	84	551	252	299	135	270	103	330	434	100	160	170	220	19	12
MAGNA1 D 100-100 F	450	243	147	147	204	0	84	551	252	299	135	270	103	330	434	100	160	170	220	19	12
MAGNA1 D 100-120 F	450	243	147	147	204	0	84	551	252	299	135	270	103	330	434	100	160	170	220	19	12

**Megjegyz.** M3: Rp 1/4 for air vent available on all twin-head pumps.

### 3. Forces and moments

Maximum permissible forces and moments from the pipe connections acting on the pump flanges or threaded connections are indicated in fig 7.



7. ábra Forces and moments from the pipe connections acting on the pump flanges or threaded connections

TM05 5639 4012

Diameter DN	Force [N]			Moment [Nm]				
	Fy	Fz	Fx	$\Sigma F_b$	My	Mz	Mx	$\Sigma M_b$
25*	350	425	375	650	300	350	450	650
32*	425	525	450	825	375	425	550	800
40	500	625	550	975	450	525	650	950
50	675	825	750	1300	500	575	700	1025
65	850	1050	925	1650	550	600	750	1100
80	1025	1250	1125	1975	575	650	800	1175
100	1350	1675	1500	2625	625	725	875	1300

\* The values also apply to pumps with threaded connection.

The above values apply to cast-iron versions. For stainless-steel versions, the values can be multiplied by two according to the ISO 5199 standard.

### 4. Tightening torques for bolts

Recommended tightening torques for bolts used in flanged connections:

Bolt dimension	Torque
M12	27 Nm
M16	66 Nm



**Argentina**

Bombas GRUNDFOS de Argentina S.A.  
Ruta Panamericana km. 37.500 Centro  
Industrial Garin  
1619 Garin Pcia. de B.A.  
Phone: +54-3327 414 444  
Telefax: +54-3327 45 3190

**Australia**

GRUNDFOS Pumps Pty. Ltd.  
P.O. Box 2040  
Regency Park  
South Australia 5942  
Phone: +61-8-8461-4611  
Telefax: +61-8-8340 0155

**Austria**

GRUNDFOS Pumpen Vertrieb Ges.m.b.H.  
Grundfosstraße 2  
A-5082 Grödig/Salzburg  
Tel.: +43-6246-883-0  
Telefax: +43-6246-883-30

**Belgium**

N.V. GRUNDFOS Bellux S.A.  
Boomssesteenweg 81-83  
B-2630 Aartselaar  
Tél.: +32-3-870 7300  
Télécopie: +32-3-870 7301

**Belarus**

Представительство ГРУНДФОС в  
Минске  
220125, Минск  
ул. Шафарнянская, 11, оф. 56, БЦ  
«Порт»  
Тел.: +7 (375 17) 286 39 72/73  
Факс: +7 (375 17) 286 39 71  
E-mail: minsk@grundfos.com

**Bosnia and Herzegovina**

GRUNDFOS Sarajevo  
Zmaja od Bosne 7-7A,  
BH-71000 Sarajevo  
Phone: +387 33 592 480  
Telefax: +387 33 590 465  
www.ba.grundfos.com  
e-mail: grundfos@bih.net.ba

**Brazil**

BOMBAS GRUNDFOS DO BRASIL  
Av. Humberto de Alencar Castelo Branco,  
630  
CEP 09850 - 300  
São Bernardo do Campo - SP  
Phone: +55-11 4393 5533  
Telefax: +55-11 4343 5015

**Bulgaria**

Grundfos Bulgaria EOOD  
Slatina District  
Iztochna Tangenta street no. 100  
BG - 1592 Sofia  
Tel. +359 2 49 22 200  
Fax. +359 2 49 22 201  
email: bulgaria@grundfos.bg

**Canada**

GRUNDFOS Canada Inc.  
2941 Brighton Road  
Oakville, Ontario  
L6H 6C9  
Phone: +1-905 829 9533  
Telefax: +1-905 829 9512

**China**

GRUNDFOS Pumps (Shanghai) Co. Ltd.  
10F The Hub, No. 33 Suhong Road  
Minhang District  
Shanghai 201106  
PRC  
Phone: +86 21 612 252 22  
Telefax: +86 21 612 253 33

**COLOMBIA**

GRUNDFOS Colombia S.A.S.  
Km 1.5 vía Siberia-Cota Conj. Potrero  
Chico,  
Parque Empresarial Arcos de Cota Bod.  
1A.  
Cota, Cundinamarca  
Phone: +57(1)-2913444  
Telefax: +57(1)-8764586

**Croatia**

GRUNDFOS CROATIA d.o.o.  
Buzinski prilaz 38, Buzin  
HR-10010 Zagreb  
Phone: +385 1 6595 400  
Telefax: +385 1 6595 499  
www.hr.grundfos.com

**GRUNDFOS Sales Czechia and****Slovakia s.r.o.**

Čajkovského 21  
779 00 Olomouc  
Phone: +420-585-716 111

**Denmark**

GRUNDFOS DK A/S  
Martin Bachs Vej 3  
DK-8850 Bjerringbro  
Tlf.: +45-87 50 50 50  
Telefax: +45-87 50 51 51  
E-mail: info\_GDK@grundfos.com  
www.grundfos.com/DK

**Estonia**

GRUNDFOS Pumps Eesti OÜ  
Trukkitee 92G  
11415 Tallinn  
Tel: + 372 606 1690  
Fax: + 372 606 1691

**Finland**

OY GRUNDFOS Pumpat AB  
Trukkikuja 1  
FI-01360 Vantaa  
Phone: +358-(0) 207 889 500

**France**

Pompes GRUNDFOS Distribution S.A.  
Parc d'Activités de Chesnes  
57, rue de Malacombe  
F-38290 St. Quentin Fallavier (Lyon)  
Tél.: +33-4 74 82 15 15  
Télécopie: +33-4 74 94 10 51

**Germany**

GRUNDFOS GMBH  
Schlüterstr. 33  
40699 Erkrath  
Tel.: +49-(0) 211 929 69-0  
Telefax: +49-(0) 211 929 69-3799  
e-mail: infoservice@grundfos.de  
Service in Deutschland:  
e-mail: kundendienst@grundfos.de

**Greece**

GRUNDFOS Hellas A.E.B.E.  
20th km. Athinon-Markopoulou Av.  
P.O. Box 71  
GR-19002 Peania  
Phone: +0030-210-66 83 400  
Telefax: +0030-210-66 46 273

**Hong Kong**

GRUNDFOS Pumps (Hong Kong) Ltd.  
Unit 1, Ground floor  
Siu Wai Industrial Centre  
29-33 Wing Hong Street &  
68 King Lam Street, Cheung Sha Wan  
Kowloon  
Phone: +852-27861706 / 27861741  
Telefax: +852-27858664

**Hungary**

GRUNDFOS Hungária Kft.  
Park u. 8  
H-2045 Törökbálint,  
Phone: +36-23 511 110  
Telefax: +36-23 511 111

**India**

GRUNDFOS Pumps India Private Limited  
118 Old Mahabalipuram Road  
Thoraiakkam  
Chennai 600 096  
Phone: +91-44 2496 6800

**Indonesia**

PT. GRUNDFOS POMPA  
Graha Intirub Lt. 2 & 3  
Jln. Cililitan Besar No.454. Makasar,  
Jakarta Timur  
ID-Jakarta 13650  
Phone: +62 21-469-51900  
Telefax: +62 21-460 6910 / 460 6901

**Ireland**

GRUNDFOS (Ireland) Ltd.  
Unit A, Merrywell Business Park  
Ballymount Road Lower  
Dublin 12  
Phone: +353-1-4089 800  
Telefax: +353-1-4089 830

**Italy**

GRUNDFOS Pompe Italia S.r.l.  
Via Gran Sasso 4  
I-20060 Truccazzano (Milano)  
Tel.: +39-02-95838112  
Telefax: +39-02-95309290 / 95838461

**Japan**

GRUNDFOS Pumps K.K.  
1-2-3, Shin-Miyakoda, Kita-ku,  
Hamamatsu  
431-2103 Japan  
Phone: +81 53 428 4760  
Telefax: +81 53 428 5005

**Korea**

GRUNDFOS Pumps Korea Ltd.  
6th Floor, Aju Building 679-5  
Yeoksam-dong, Kangnam-ku, 135-916  
Seoul, Korea  
Phone: +82-2-5317 600  
Telefax: +82-2-5633 725

**Latvia**

SIA GRUNDFOS Pumps Latvia  
Deglava biznesa centrs  
Augusta Deglava ielā 60, LV-1035, Rīga,  
Tālr.: + 371 714 9640, 7 149 641  
Fakss: + 371 914 9646

**Lithuania**

GRUNDFOS Pumps UAB  
Smolensko g. 6  
LT-03201 Vilnius  
Tel: + 370 52 395 430  
Fax: + 370 52 395 431

**Malaysia**

GRUNDFOS Pumps Sdn. Bhd.  
7 Jalan Peguam U1/25  
Glenmarie Industrial Park  
40150 Shah Alam  
Selangor  
Phone: +60-3-5569 2922  
Telefax: +60-3-5569 2866

**Mexico**

Bombas GRUNDFOS de México S.A. de  
C.V.  
Boulevard TLC No. 15  
Parque Industrial Stiva Aeropuerto  
Apodaca, N.L. 66600  
Phone: +52-81-8144 4000  
Telefax: +52-81-8144 4010

**Netherlands**

GRUNDFOS Netherlands  
Veluwezoom 35  
1326 AE Almere  
Postbus 22015  
1302 CA ALMERE  
Tel.: +31-88-478 6336  
Telefax: +31-88-478 6332  
E-mail: info\_gnl@grundfos.com

**New Zealand**

GRUNDFOS Pumps NZ Ltd.  
17 Beatrice Tinsley Crescent  
North Harbour Industrial Estate  
Albany, Auckland  
Phone: +64-9-415 3240  
Telefax: +64-9-415 3250

**Norway**

GRUNDFOS Pumper A/S  
Strømsveien 344  
Postboks 235, Leirdal  
N-1011 Oslo  
Tlf.: +47-22 90 47 00  
Telefax: +47-22 32 21 50

**Poland**

GRUNDFOS Pompy Sp. z o.o.  
ul. Klonowa 23  
Baranowo k. Poznania  
PL-62-081 Przeźmierowo  
Tel: (+48-61) 650 13 00  
Fax: (+48-61) 650 13 50

**Portugal**

Bombas GRUNDFOS Portugal, S.A.  
Rua Calvet de Magalhães, 241  
Apartado 1079  
P-2770-153 Paço de Arcos  
Tel.: +351-21-440 76 00  
Telefax: +351-21-440 76 90

**Romania**

GRUNDFOS Pompe România SRL  
Bd. Biruintei, nr 103  
Pantelimon county Ilfov  
Phone: +40 21 200 4100  
Telefax: +40 21 200 4101  
E-mail: romania@grundfos.ro

**Russia**

ООО Грундфос Россия  
109544, г. Москва, ул. Школьная, 39-41,  
стр. 1  
Тел. (+7) 495 564-88-00 (495) 737-30-00  
Факс (+7) 495 564 88 11  
E-mail grundfos.moscow@grundfos.com

**Serbia**

Grundfos Srbija d.o.o.  
Omladinskih brigada 90b  
11070 Novi Beograd  
Phone: +381 11 2258 740  
Telefax: +381 11 2281 769  
www.rs.grundfos.com

**Singapore**

GRUNDFOS (Singapore) Pte. Ltd.  
25 Jalan Tukang  
Singapore 619264  
Phone: +65-6681 9688  
Telefax: +65-6681 9689

**Slovakia**

GRUNDFOS s.r.o.  
Prievozská 4D  
821 09 BRATISLAVA  
Phona: +421 2 5020 1426  
sk.grundfos.com

**Slovenia**

GRUNDFOS LJUBLJANA, d.o.o.  
Leskoškova 9e, 1122 Ljubljana  
Phone: +386 (0) 1 568 06 10  
Telefax: +386 (0)1 568 06 19  
E-mail: tehniko-si@grundfos.com

**South Africa**

GRUNDFOS (PTY) LTD  
Corner Mountjoy and George Allen Roads  
Wilbart Ext. 2  
Bedfordview 2008  
Phone: (+27) 11 579 4800  
Fax: (+27) 11 455 6066  
E-mail: Ismart@grundfos.com

**Spain**

Bombas GRUNDFOS España S.A.  
Camino de la Fuentequilla, s/n  
E-28110 Algete (Madrid)  
Tel.: +34-91-848 8800  
Telefax: +34-91-628 0465

**Sweden**

GRUNDFOS AB  
Box 333 (Lunnagårdsgatan 6)  
431 24 Mölndal  
Tel.: +46 31 332 23 000  
Telefax: +46 31 331 94 60

**Switzerland**

GRUNDFOS Pumpen AG  
Bruggacherstrasse 10  
CH-8117 Fällanden/ZH  
Tel.: +41-44-806 8111  
Telefax: +41-44-806 8115

**Taiwan**

GRUNDFOS Pumps (Taiwan) Ltd.  
7 Floor, 219 Min-Chuan Road  
Taichung, Taiwan, R.O.C.  
Phone: +886-4-2305 0868  
Telefax: +886-4-2305 0878

**Thailand**

GRUNDFOS (Thailand) Ltd.  
92 Chaloen Phrakiat Rama 9 Road,  
Dokmai, Pravej, Bangkok 10250  
Phone: +66-2-725 8999  
Telefax: +66-2-725 8998

**Turkey**

GRUNDFOS POMPA San. ve Tic. Ltd. Sti.  
Gebze Organize Sanayi Bölgesi  
İhsan dede Caddesi,  
2. yol 200. Sokak No. 204  
41490 Gebze/ Kocaeli  
Phone: +90 - 262-679 7979  
Telefax: +90 - 262-679 7905  
E-mail: satis@grundfos.com

**Ukraine**

Бізнес Центр Європа  
Столичне шосе, 103  
М. Київ, 03131, Україна  
Телефон: (+38 044) 237 04 00  
Факс.: (+38 044) 237 04 01  
E-mail: ukraine@grundfos.com

**United Arab Emirates**

GRUNDFOS Gulf Distribution  
P.O. Box 16768  
Jebel Ali Free Zone  
Dubai  
Phone: +971 4 8815 166  
Telefax: +971 4 8815 136

**United Kingdom**

GRUNDFOS Pumps Ltd.  
Grovebury Road  
Leighton Buzzard/Beds. LU7 4TL  
Phone: +44-1525-850000  
Telefax: +44-1525-850011

**U.S.A.**

GRUNDFOS Pumps Corporation  
17100 West 118th Terrace  
Olathe, Kansas 66061  
Phone: +1-913-227-3400  
Telefax: +1-913-227-3500

**Uzbekistan**

Grundfos Tashkent, Uzbekistan The Repre-  
sentative Office of Grundfos Kazakhstan in  
Uzbekistan  
38a, Oybek street, Tashkent  
Телефон: (+998) 71 150 3290 / 71 150  
3291  
Факс: (+998) 71 150 3292

Addresses Revised 05.12.2016

<b>98091804</b> 1116
ECM: 1197356