




Önfelszívó, folyadékgyűrűs elektromos szivattyúk

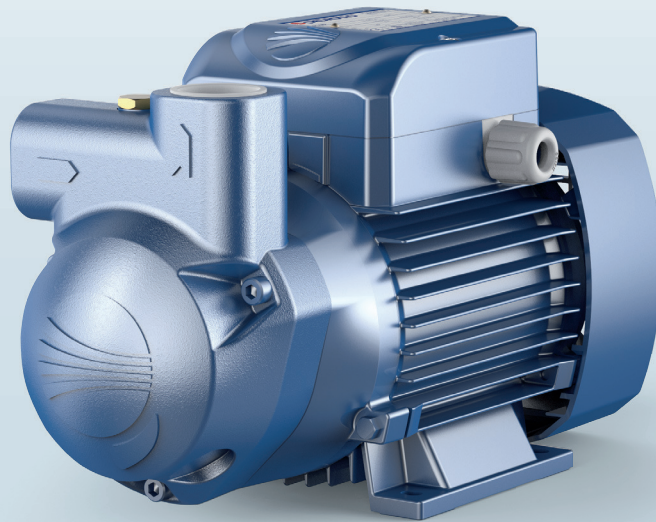
☒ Kettős beragadásgátló betéttel

 Tiszta vízhez

 Lakossági
használat

 Ipari használat

 Mezőgazdasági
használat



TELJESÍTMÉNYTARTOMÁNY

- Szállítási teljesítmény **50 l/perc-ig** (3 m³/óra)
- Emelési magasság **51 m-ig**

HASZNÁLATI KORLÁTOK

- Manometrikus szívómélység **9 m-ig** (HS)
- Folyadék hőmérséklet **-10 °C-tól +90 °C -ig**
- Környezeti hőmérséklet **+40 °C-ig**
- Maximális nyomás a szivattyúházban **6 bar**
- Folyamatos működés **S1**

KIVITELEZÉS ÉS BIZTONSÁGI SZABÁLYOK

EN 60335-1
IEC 60335-1
CEI 61-150

EN 60034-1
IEC 60034-1
CEI 2-3



TANÚSÍTVÁNYOK

DNV által akkreditált vállalatirányítási rendszer
ISO 9001: MINŐSÉGIRÁNYÍTÁSI RENDSZER
ISO 14001: KÖRNYEZETIRÁNYÍTÁSI RENDSZER



ÜZEMBE HELYEZÉS ÉS HASZNÁLAT

Tiszta víz, koptató részecskéket nem tartalmazó, a szivattyú elemére kémiaileg semleges folyadékok szivattyúzására ajánlottak. Az önfelszívó szivattyúkra jellemző működési tulajdonságaiknak és kompakt kivitelezésüknek köszönhetően alkalmasak rendszertelesen megjelenő vagy gázzal keveredett folyadékok szivattyúzására. A szivattyút zárt, az időjárás hatásaitól védett helyre kell telepíteni.

SZABADALMAK-VÉDJEGYEK-MODELLEK

- Motorpajzs: szabadalmazási szám n° IT1243605
- Lajstromozott közösségi formatervezési minta n° 342159-0008

MEGRENDELHETŐ VÁLTOZATOK

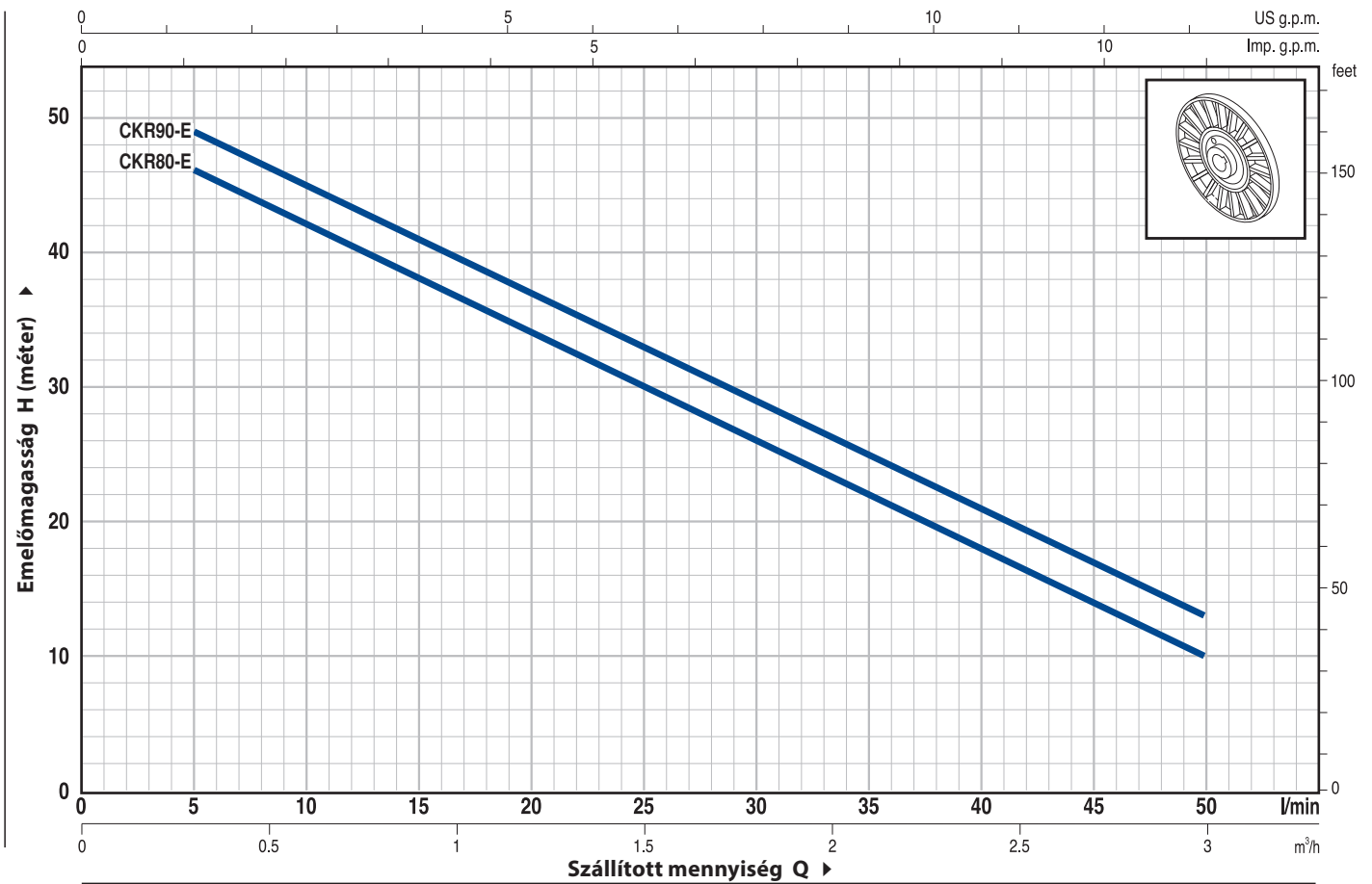
- Speciális tengelytömítés
- Eltérő feszültség
- IP X5 védelem

GARANCIA

2 év az általános értékesítési feltételek mellett.

GÖRBÉK ÉS TELJESÍTMÉNY ADATOK

50 Hz n= 2900 1/perc HS= 0 m

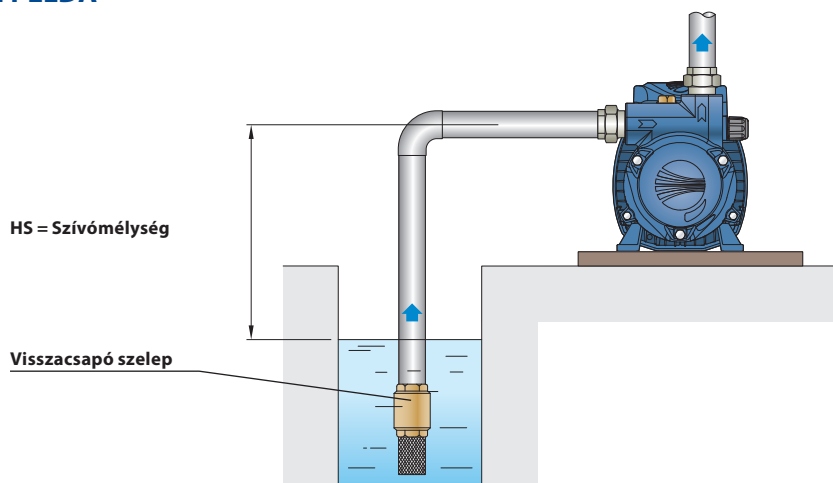


TÍPUS		TELJESÍTMÉNY (P ₂)		Q	m³/h									
Egyfázisú	Háromfázisú	kW	HP		0	0.3	0.6	0.9	1.2	1.5	1.8	2.1	2.4	3.0
CKRm 80-E	CKR 80-E	0.55	0.75	H méter	48	46	42	38	34	30	26	22	18	10
CKRm 90-E	CKR 90-E	0.75	1		51	49	45	41	37	33	29	25	21	13

Q = Szállított mennyiség H = Teljes manometrikus emelőmagasság HS = Szívómélység

Telleggörbe tolerancia az EN ISO 9906 Grado 3B szerint.

TELEPÍTÉSI PÉLDA



POZ. KOMPONENS

FELÉPÍTÉSI JELLEMZŐK

1 SZIVATTYÚHÁZ Öntvény, rozsdamentes acélbetétekkel, a járókerék oxidáció okozta beragadásának kiküszöbölésére. A szivattyúház menetes csatlakozókkal ellátva ISO228/1 szerint.

2 SZIVATTYÚHÁZFEDÉL Alumínium, rézötvetet betéttel, beragadásgátló funkcióval (szabadalmaztatott).

3 JÁRÓKERÉK Rézötvetet, csillag típusú nyitott radiális lapátokkal

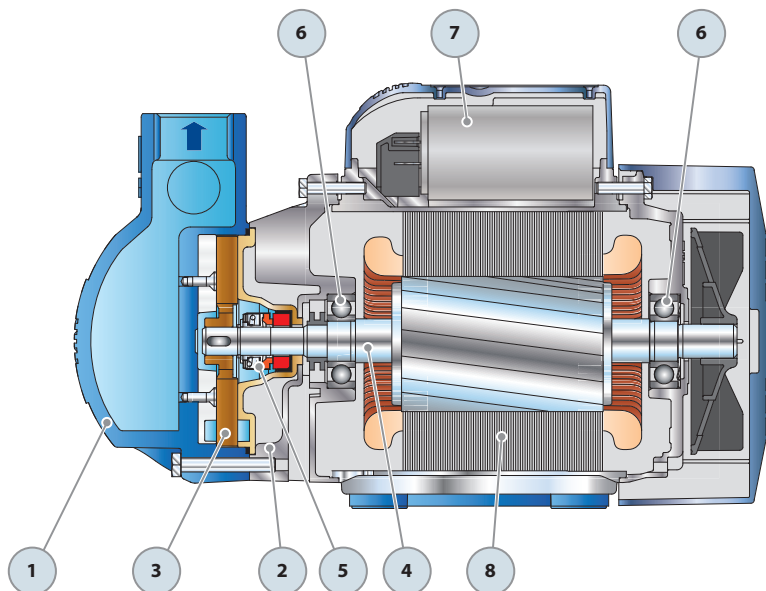
4 MOTORTENGELY Rozsdamentes acél EN 10088-3 - 1.4104

5 TENGELYTÖMÍTÉS	Tömítés	Tengely	Anyagok		
	Típus	Átmérő	Álló gyűrű	Forgó gyűrű	Elasztomer
	AR-12V	Ø 12 mm	Kerámia	Grafit	Viton

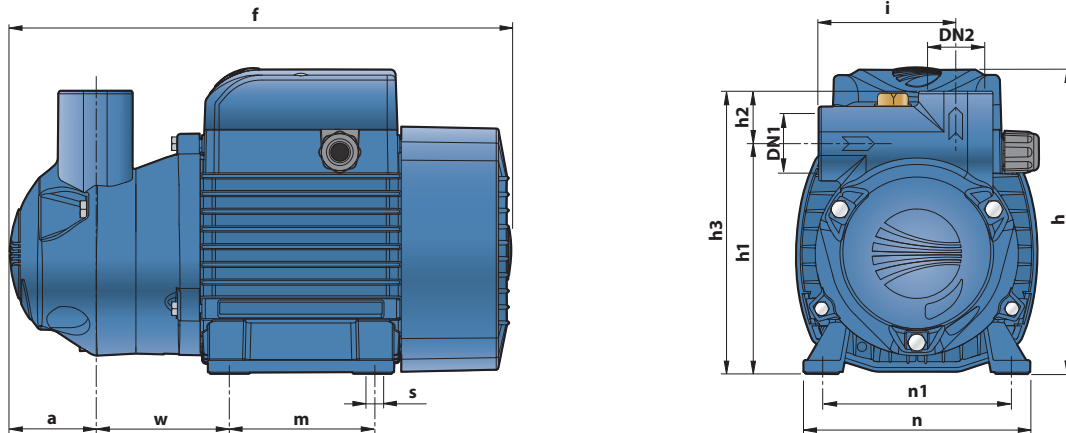
6 CSAPÁGYAK 6203 ZZ / 6203 ZZ

7 KONDENZÁTOR	Elektromos szivattyú		Kapacitás
	Egyfázisú	(230 V o 240 V)	(110 V)
	CKRm 80-E	16 µF - 450 VL	60 µF - 300 VL
	CKRm 90-E	20 µF - 450 VL	60 µF - 300 VL

8 ELEKTROMOS MOTOR CKRm: egyfázisú 230 V - 50 Hz a tekercselésbe beépített termikus védelemmel.
 CKR: háromfázisú 230/400 V - 50 Hz.
 ☒ A háromfázisú motorokkal szerelt szivattyúk magasabb hatékonysági osztályba tartoznak IE2 (IEC 60034-30)
 – Szigetelés: F osztály
 – Védelem: IP X4



MÉRETEK ÉS SÚLYOK



TÍPUS		CSATLAKOZÓK		MÉRETEK mm												kg	
Egyfázisú	Háromfázisú	DN1	DN2	a	f	h	h1	h2	h3	i	m	n	n1	w	s	1~	3~
CKRm 80-E	CKR 80-E	1"	1"	50	296	180	136	31	167	81	90	140	112	77	7	10.8	9.9
CKRm 90-E	CKR 90-E															10.9	10.0

ABSZORPCIÓ

TÍPUS	FESZÜLTÉG		
Egyfázisú	230 V	240 V	110 V
CKRm 80-E	5.0 A	4.8 A	9.8 A
CKRm 90-E	5.1 A	4.9 A	9.4 A

TÍPUS	FESZÜLTÉG					
Háromfázisú	230 V	400 V	690 V	240 V	415 V	720 V
CKR 80-E	3.5 A	2.0 A	1.2 A	3.4 A	1.9 A	1.1 A
CKR 90-E	3.6 A	2.1 A	1.25 A	3.5 A	2.0 A	1.1 A