

TELJESÍTMÉNYTARTOMÁNY

- Szállítási teljesítmény **45 l/perc-ig** (2.7 m³/h)
- Emelési magasság **65 m-ig**

HASZNÁLATI KORLÁTOK

- Manometrikus szívómélység **8 m-ig**
- Folyadék hőmérséklet **-10 °C-tól +90 °C-ig**
- Környezeti hőmérséklet **-10 °C-tól +40 °C-ig** (+45 °C PQA 60 esetében)
- Maximális nyomás a szivattyúházban **10 bar**
- Folyamatos működés **S1**

KIVITELEZÉS ÉS BIZTONSÁGI SZABÁLYOK

EN 60335-1
IEC 60335-1
CEI 61-150

EN 60034-1
IEC 60034-1
CEI 2-3



TANÚSÍTVÁNYOK

DNV által akkreditált vállalatirányítási rendszer
ISO 9001: MINŐSÉGIRÁNYÍTÁSI RENDSZER
ISO 14001: KÖRNYEZETIRÁNYÍTÁSI RENDSZER



ÜZEMBE HELYEZÉS ÉS HASZNÁLAT

Tiszta víz, koptató részecskéket nem tartalmazó, a szivattyú alkatrészeire kémiaiilag semleges folyadékok szállítására ajánlott. RYTON anyagból rézötvezet járókerék fedéllel garantált védelem a rozsda megtelepedése és az oxidáció ellen; jellemzői alapján az iparban találják meg helyüket, például hűtőrendszerek, klimatizálás, vasalógépek stb. területén.

A szivattyút zárt, az időjárás hatásaitól védett helyre kell telepíteni.

SZABADALMAK-VÉDJEGYEK-MODELLEK

- Szivattyúházfedél: szabadalmazási szám n° IT1243605
- Tengely: szabadalmazási szám n° 0000275945 (PQA60)

MEGRENDELHETŐ VÁLTOZATOK

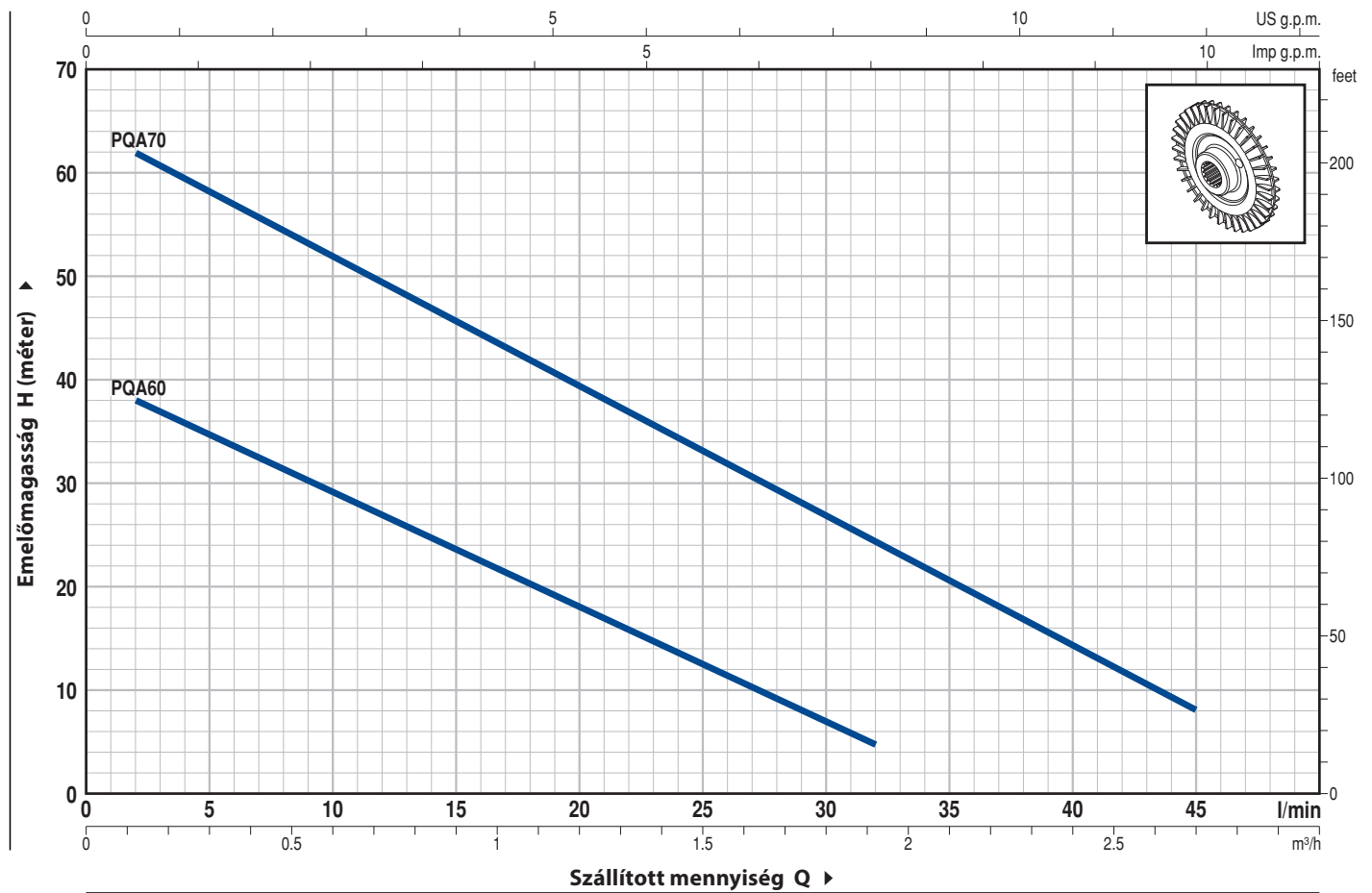
- Speciális tengelytömítés
- Szivattyútengely rozsdamentes acél EN 10088-3 - 1.4401 (AISI 316)
- Eltérő feszültség vagy 60Hz
- IP X5 védelem a PQA70 esetében.

GARANCIA

2 év az általános értékesítési feltételek mellett.

GÖRBÉK ÉS TELJESÍTMÉNY ADATOK

50 Hz n= 2900 1/perc HS= 0 m



TÍPUS		TELJESÍTMÉNY (P ₂)		Q	0	0.1	0.3	0.6	0.9	1.2	1.5	1.8	1.9	2.3	2.7
Egyfázisú	Háromfázisú	kW	HP		l/perc	0	2	5	10	15	20	25	30	32	38
PQAm 60	PQA 60	0.37	0.50	H méter	40	38	35	29	23.5	18	12.5	7	5		
PQAm 70	PQA 70	0.55	0.75		65	62	58	52	45.5	39.5	33	27	24	16.5	8

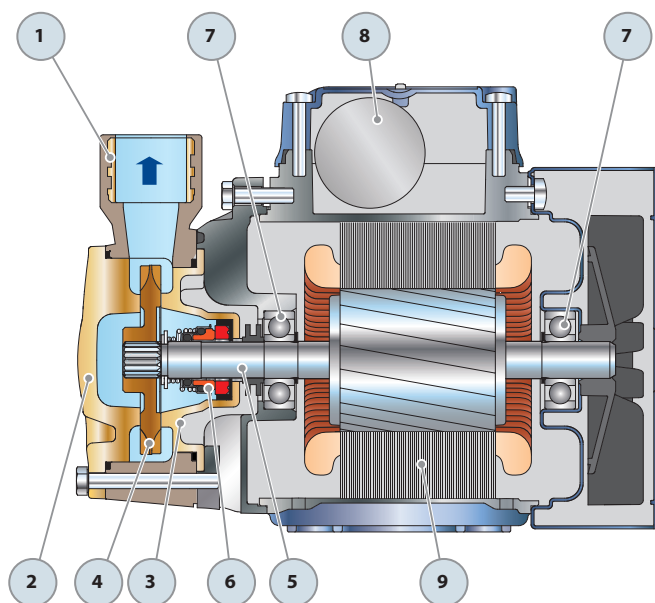
Q = Szállított mennyiség H = Teljes manometrikus emelőmagasság HS = Szívómélység

Jelleggörbe tolerancia az EN ISO 9906 Grado 3B szerint.

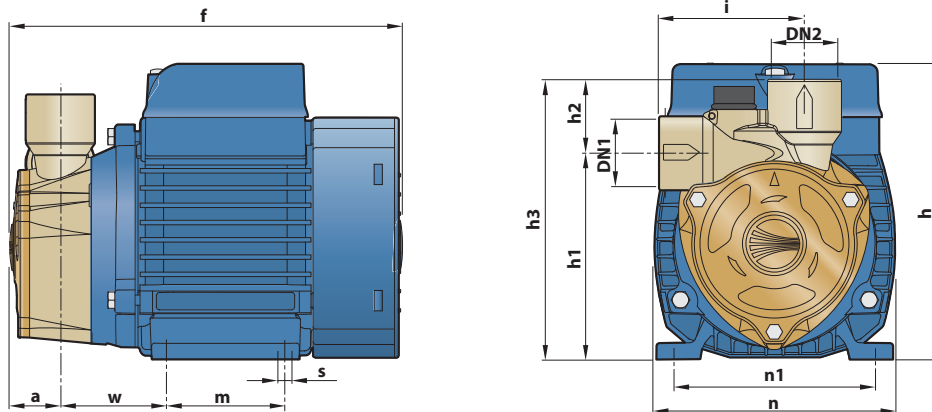
POZ. KOMPONENS

FELÉPÍTÉSI JELLEMZŐK

1	SZIVATTYÚHÁZ	RYTON, a csatlakozások menetes fémbetétekkel ellátva ISO 228/1				
2	SZIVATTYÚPAJZS	Rézötvtözet				
3	SZIVATTYÚHÁZFEDÉL	Alumínium, rézötvtözet betéttel, beragadásgátló funkcióval (szabadalmaztatott)				
4	JÁRÓKERÉK	Rézötvtözet, periférikus, radiális lapátokkal				
5	MOTORTENGELY	Rozsdamentes acél EN 10088-3 - 1.4104				
6	TENGELYTÖMÍTÉS	Tömítés	Tengely	Anyagok		
		Típus	Átmérő	Álló gyűrű	Forgó gyűrű	Elasztomer
		ST1-12	Ø 12 mm	Szilícium-karbid	Grafit	NBR
7	CSAPÁGYAK	Elektromos szivattyú Típus				
		PQA 60	6201 ZZ / 6201 ZZ			
		PQA 70	6203 ZZ / 6203 ZZ			
8	KONDENZÁTOR	Elektromos szivattyú Kapacitás				
		Egyfázisú	(230 V o 240 V)		(110 V)	
		PQAm 60	10 µF - 450 VL	25 µF - 250 VL		
		PQAm 70	16 µF - 450 VL	60 µF - 300 VL		
9	ELEKTROMOS MOTOR	PQAm: egyfázisú 230 V - 50 Hz a tekercselésbe beépített termikus védelemmel. PQA: háromfázisú 230/400 V - 50 Hz. – Szigetelés: F osztály – Védelem: IP X4				



MÉRETEK ÉS SÚLYOK



TÍPUS		CSATLAKOZÓK		MÉRETEK mm											kg		
Egyfázisú	Háromfázisú	DN1	DN2	a	f	h	h1	h2	h3	i	m	n	n1	w	s	1~	3~
PQAm 60	PQA 60	½"	½"	25	192	145	96	33	129	72.5	55	118	93-100	53	7	4.7	4.7
PQAm 70	PQA 70			28	258	179	116.5	32.5	149		90	138	112	62		9.4	9.3

ABSZORPCIÓ

TÍPUS	FESZÜLTÉG		
Egyfázisú	230 V	240 V	110 V
PQAm 60	2.5 A	2.4 A	5.2 A
PQAm 70	6.2 A	5.5 A	12.4 A

TÍPUS	FESZÜLTÉG			
Háromfázisú	230 V	400 V	240 V	415 V
PQA 60	2.0 A	1.15 A	1.9 A	1.1 A
PQA 70	4.2 A	2.4 A	3.7 A	2.2 A