

# 6SR

## 6" elektromos csőszivattyúk

-  Tiszta vízhez  
(Homoktartalom max. 100 g/m<sup>3</sup>)
-  Háztartási  
használat
-  Lakossági  
használat
-  Ipari használat



### TELJESÍTMÉNYTARTOMÁNY

- Szállítási teljesítmény **1000 l/perc-ig** (60 m<sup>3</sup>/óra)
- Emelési magasság **390 m-ig**

### HASZNÁLATI KORLÁTOK

- Folyadék hőmérséklet **+35 °C-ig**
- Homoktartalom max. **100 g/m<sup>3</sup>**
- Telepítési mélység 100 m-ig a víz szintje alá
- Működés:
  - függőlegesen
  - vízszintesen a következő határokkal:
    - 12 lépcső-ig** vagy **11 kW teljesítmény-ig**
- Indítások száma/óra: **20** szabályos időközönként
- Hűtőfolyadék áramlási sebessége min. **16 cm/s** (50 cm/s 30 kW teljesítmény esetén)
- Folyamatos működés **S1**

### KIVITELEZÉS ÉS BIZTONSÁGI SZABÁLYOK

#### ELEKTROMOS MOTOR

– háromfázisú 400 V - 50 Hz

4 m méteres tápvezeték

EN 60335-1  
IEC 60335-1  
CEI 61-150

EN 60034-1  
IEC 60034-1  
CEI 2-3



N. 547/2012 EU rendelet

### TANÚSÍTVÁNYOK

DNV által akkreditált vállalatirányítási rendszer  
ISO 9001: MINŐSÉGIRÁNYÍTÁSI RENDSZER  
ISO 14001: KÖRNYEZETIRÁNYÍTÁSI RENDSZER



### ÜZEMBE HELYEZÉS ÉS HASZNÁLAT

Maximum 100 g/m<sup>3</sup> homoktartalmú tiszta víz szivattyúzására ajánlottak. Kiváló teljesítményük és megbízhatóságuk révén kiválóan használhatók a lakossági, mezőgazdasági és az ipari szektorban, különösen vízellátó rendszerekben, öntözéshez, nyomásfokozó rendszerekben és tűzoltó berendezésekben stb.

### MEGRENDELHETŐ VÁLTOZATOK

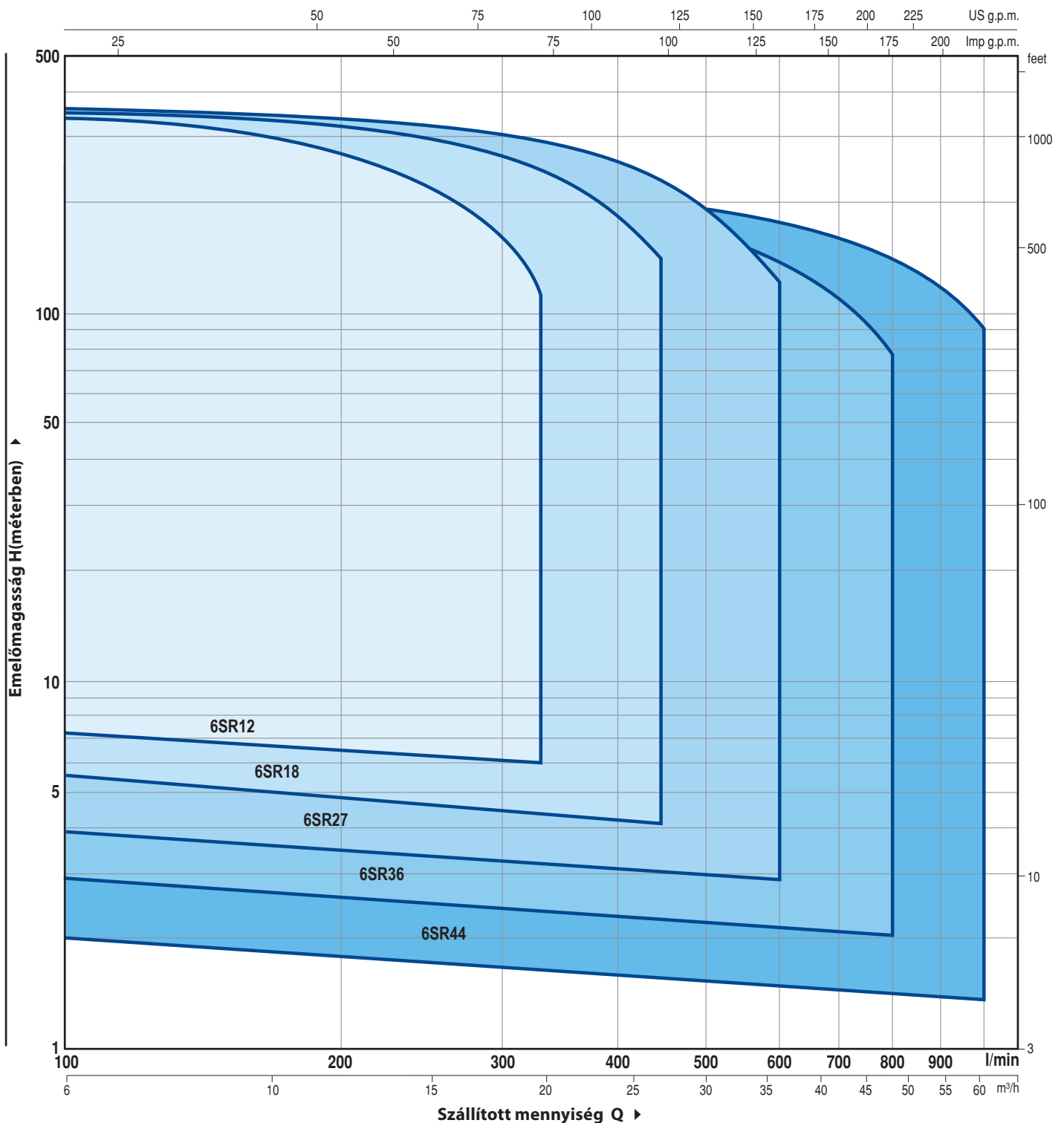
- Hűtőköpenycső kiegészítő szűrővel és rögzítőelemmel
- 6SR-HYD szivattyúk kettős tápvezetékburkolattal, a kettős-feszültségű motorokhoz való csatlakozáshoz 400/690 V  $\blacktriangledown/\blacktriangle$  (csillag/delta) 11 kW-tól 30 kW-ig
- Eltérő feszültség vagy 60 Hz

### GARANCIA

2 év az általános értékesítési feltételek mellett.

## TELJESÍTMÉNYTARTOMÁNY

50 Hz n = 2900 1/perc



### LEÍRÁS

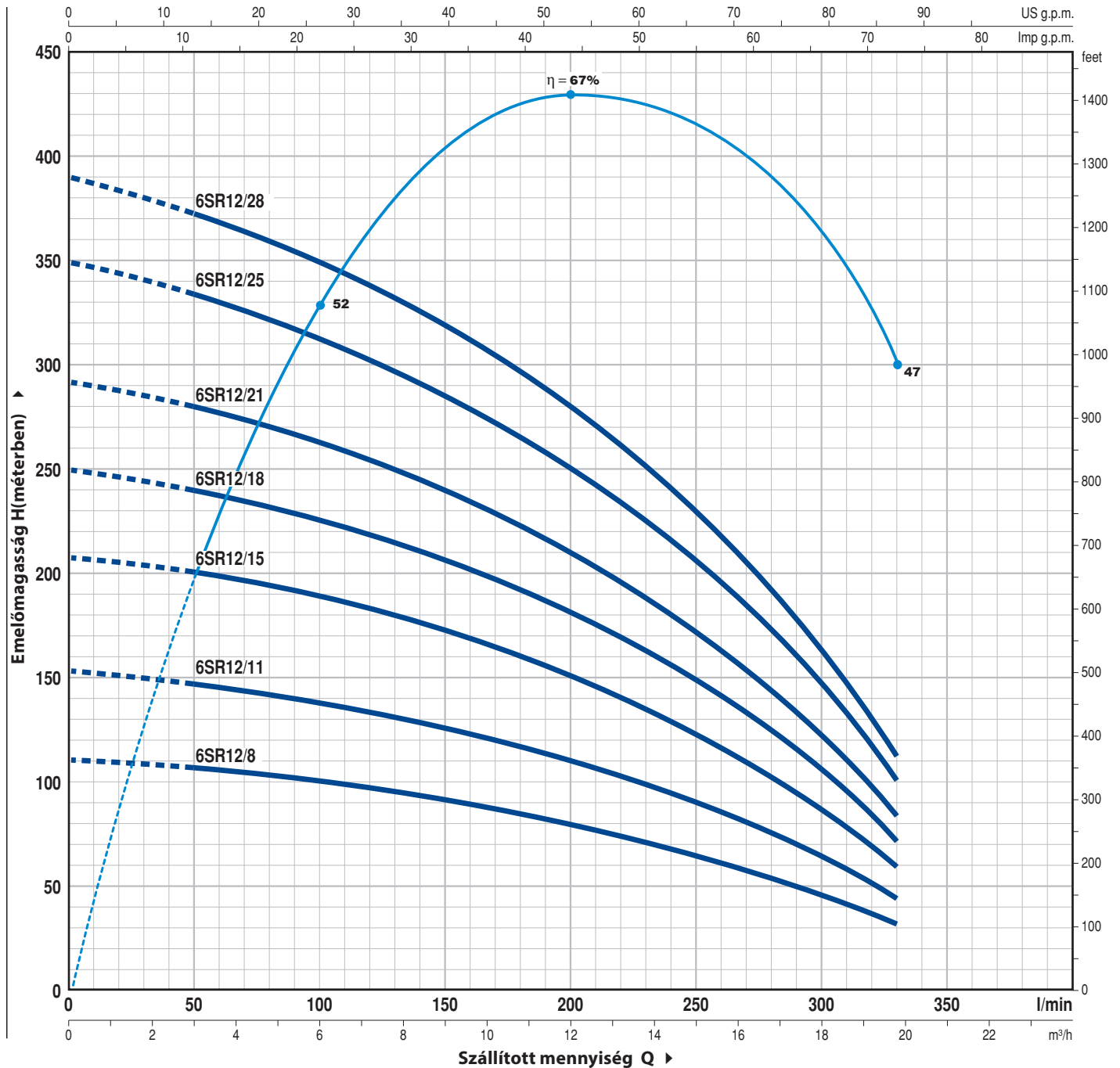
**6 SR 12 / 8 - PD vagy HYD**

- Kút átmérője coll-ban \_\_\_\_\_
- Sorozat \_\_\_\_\_
- Szállítóteljesítmény m<sup>3</sup>/órában maximális hatásfokon \_\_\_\_\_
- Lépcsők száma \_\_\_\_\_
- PD:** 6PD "PEDROLLO" motorral szerelt elektromos szivattyú \_\_\_\_\_
- HYD:** motor nélküli szivattyú egység \_\_\_\_\_

# 6SR12

## GÖRBÉK ÉS TELJESÍTMÉNY ADATOK

50 Hz n = 2900 1/perc



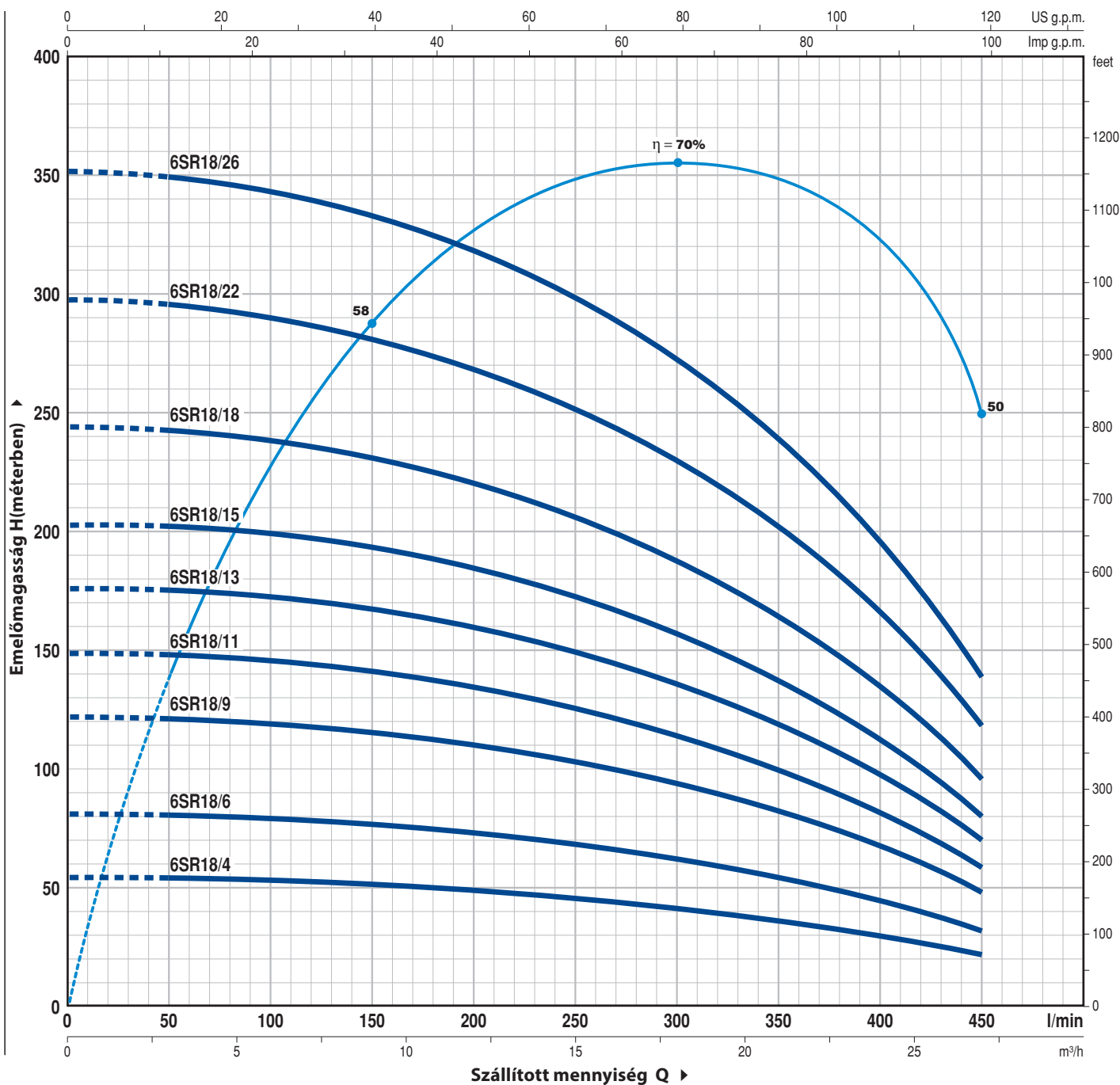
TÍPUS	TELJESÍTMÉNY (P <sub>2</sub> )		Q	0	3.0	6.0	9.0	12.0	15.0	18.0	19.8
	kW	HP		0	50	100	150	200	250	300	330
6SR12/8	4	5.5	H méter	111	106	100	91	80	66	47	32
6SR12/11	5.5	7.5		153	146	138	125	110	91	65	44
6SR12/15	7.5	10		208	199	189	171	150	124	88	60
6SR12/18	9.2	12.5		250	239	225	205	180	149	106	72
6SR12/21	11	15		292	279	263	239	210	174	124	84
6SR12/25	13	17.5		349	331	313	285	250	206	147	100
6SR12/28	15	20		390	371	350	319	280	231	165	112

Q = Szállított mennyiség H = Teljes manometrikus emelőmagasság

Jelleggörbe tolerancia az EN ISO 9906 Grado 3B. szerint.

## GÖRBÉK ÉS TELJESÍTMÉNY ADATOK

50 Hz n = 2900 1/perc



TÍPUS	TELJESÍTMÉNY (P <sub>2</sub> )		Q	H												
	kW	HP		m <sup>3</sup> /h	0	3	6	9	12	15	18	21	24	27		
Háromfázisú			l/perc	0	50	100	150	200	250	300	350	400	450			
6SR18/4	4	5.5	H méter	54	53.8	53	51	49	46	42	37	30	22			
6SR18/6	5.5	7.5		81	80.5	79	77	74	69	63	55	45	32			
6SR18/9	7.5	10		122	121	119	116	111	103	94	83	68	48			
6SR18/11	9.2	12.5		149	148	145.5	141	135	126	115	101	83	59			
6SR18/13	11	15		176	175	172	167	160	149	136	120	98	70			
6SR18/15	13	17.5		203	202	199	193	185	172	157	138	113	80			
6SR18/18	15	20		244	242	238	231	221	206	188	165	135	96			
6SR18/22	18.5	25		298	296	291	282	270	252	230	202	165	118			
6SR18/26	22	30		352	350	344	334	320	298	272	239	195	139			

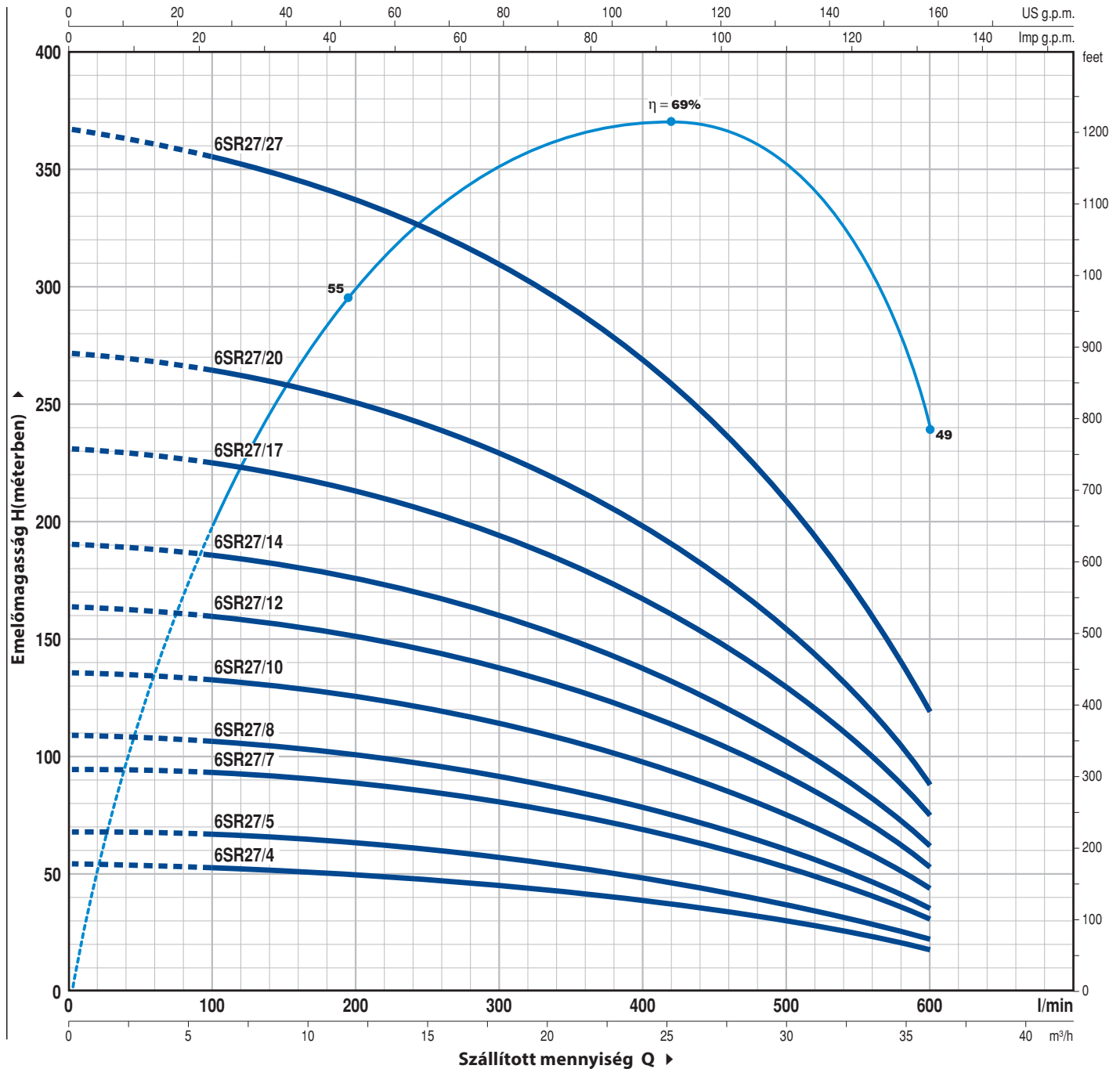
Q = Szállított mennyiség H = Teljes manometrikus emelőmagasság

Jelleggörbe tolerancia az EN ISO 9906 Grado 3B. szerint.

# 6SR27

## GÖRBÉK ÉS TELJESÍTMÉNY ADATOK

50 Hz n= 2900 1/perc



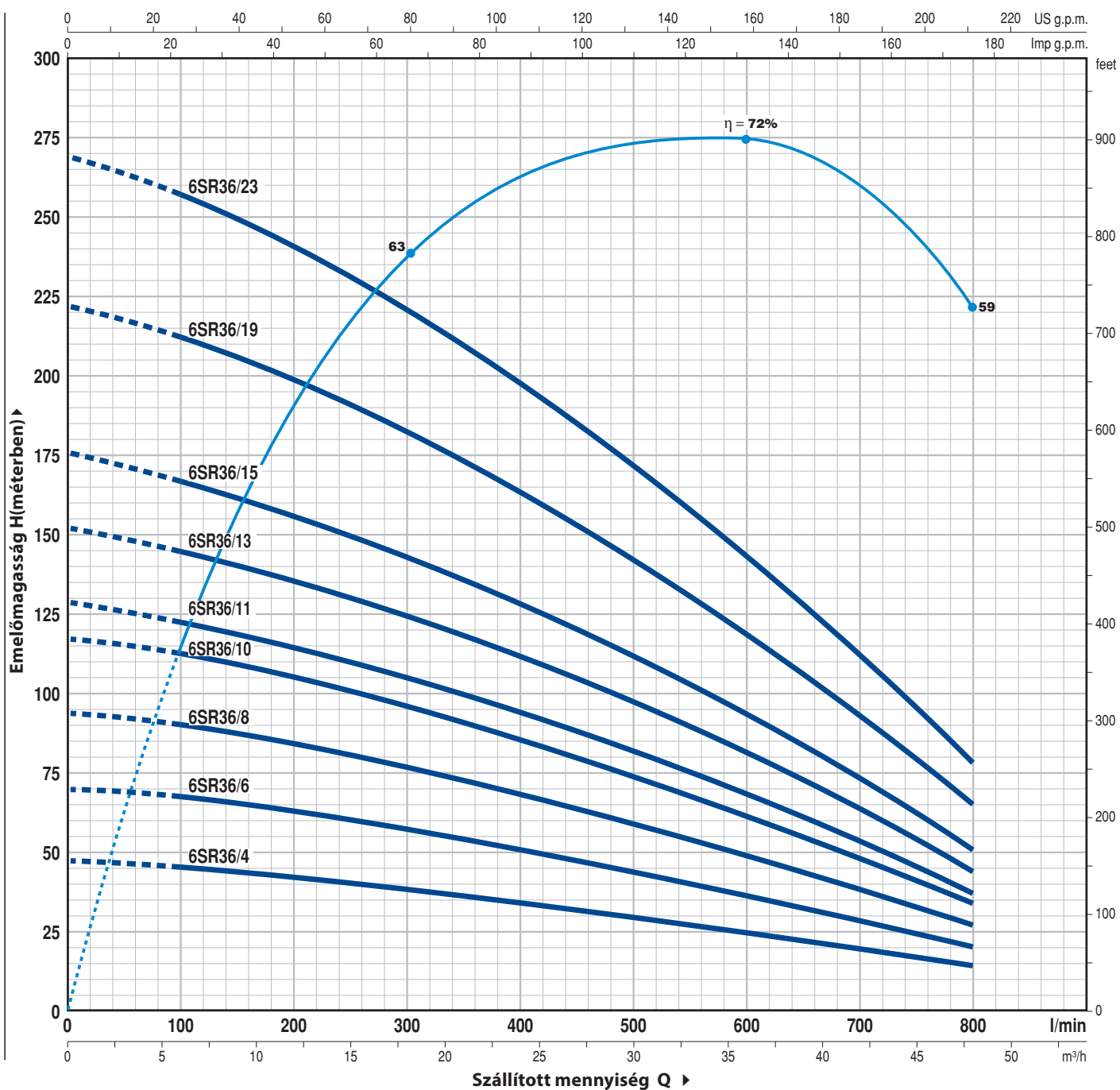
TÍPUS	TELJESÍTMÉNY (P <sub>2</sub> )		Q	H							
	kW	HP		m <sup>3</sup> /h	0	6	12	18	24	30	36
Háromfázisú			l/perc	0	100	200	300	400	500	600	
6SR27/4	4	5.5		54	53	49	45	40	30	18	
6SR27/5	5.5	7.5		68	66	62	57	50	37	22	
6SR27/7	7.5	10		95	92	87	80	70	52	31	
6SR27/8	9.2	12.5		109	106	99	91	80	59	35	
6SR27/10	11	15		136	132	124	114	100	74	44	
6SR27/12	13	17.5		164	159	149	137	120	89	53	
6SR27/14	15	20		191	185	174	160	140	104	62	
6SR27/17	18.5	25		231	224	211	194	170	126	75	
6SR27/20	22	30		272	264	248	228	200	148	88	
6SR27/27	30	40		367	356	335	308	270	205	119	

Q = Szállított mennyiség H = Teljes manometrikus emelőmagasság

Jelleggörbe tolerancia az EN ISO 9906 Grado 3B. szerint.

## GÖRBÉK ÉS TELJESÍTMÉNY ADATOK

50 Hz n = 2900 1/perc



TÍPUS	TELJESÍTMÉNY (P <sub>2</sub> )		Q	H																			
	kW	HP		méter																			
Háromfázisú				0	6	12	18	24	30	36	42	48	0	100	200	300	400	500	600	700	800		
6SR36/4	4	5.5		47	45	42	38	34	29	25	19	14											
6SR36/6	5.5	7.5		70	67	63	57	51	44	37	29	20											
6SR36/8	7.5	10		94	89	84	76	68	59	50	39	27											
6SR36/10	9.2	12.5		117	111	105	95	85	74	62	48	34											
6SR36/11	11	15		129	123	115	105	93	81	68	53	37											
6SR36/13	13	17.5		152	145	136	124	110	96	81	63	44											
6SR36/15	15	20		176	167	157	143	127	110	93	72	51											
6SR36/19	18.5	25		222	212	199	181	161	140	118	92	65											
6SR36/23	22	30		269	256	241	219	195	169	143	111	78											

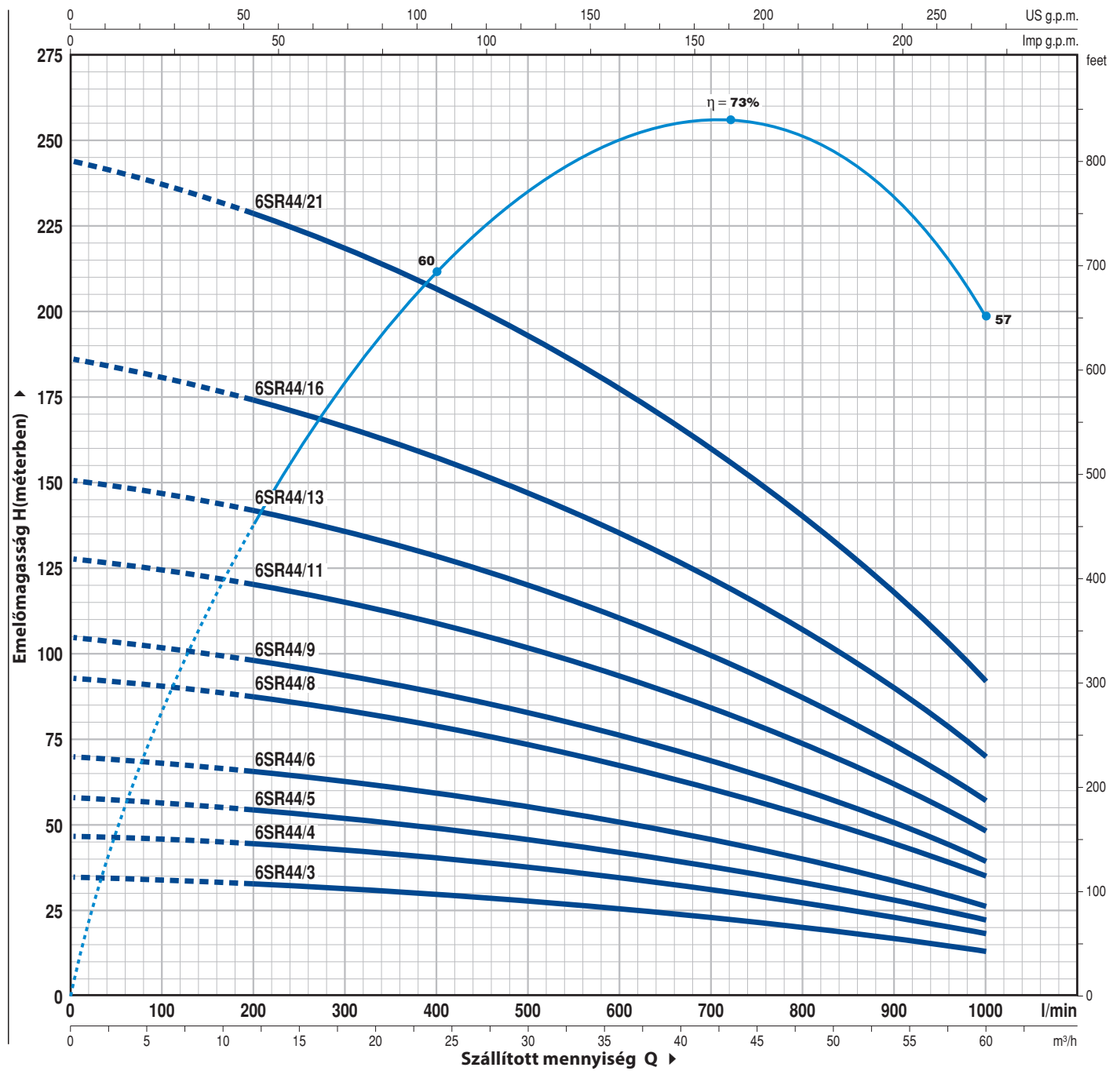
Q = Szállított mennyiség H = Teljes manometrikus emelőmagasság

Jelleggörbe tolerancia az EN ISO 9906 Grado 3B. szerint.

# 6SR44

## GÖRBÉK ÉS TELJESÍTMÉNY ADATOK

50 Hz n= 2900 1/perc

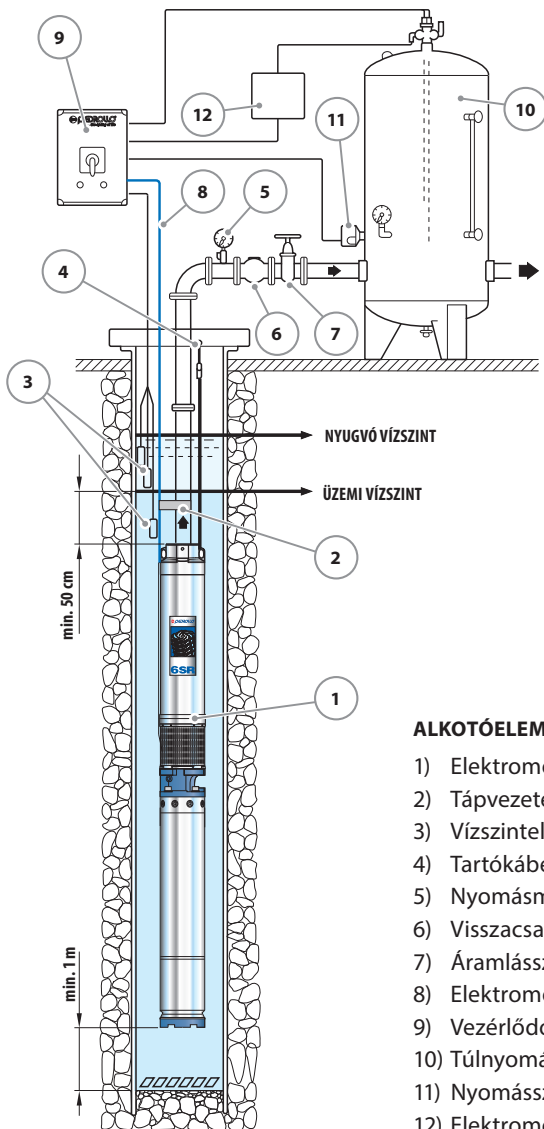


TÍPUS	TELJESÍTMÉNY (P <sub>2</sub> )		Q	H												
	kW	HP		m³/h	0	12	18	24	30	36	42	48	54	60		
Háromfázisú			l/perc	0	200	300	400	500	600	700	800	900	1000			
6SR44/3	4	5.5		35	33	31	30	28	26	23	20	17	13			
6SR44/4	5.5	7.5		47	44	42	40	37	34	31	27	23	18			
6SR44/5	7.5	10		58	54	52	49	46	43	38	33	28	22			
6SR44/6	9.2	12.5		70	65	62	59	56	51	46	40	34	26			
6SR44/8	11	15		93	87	83	79	74	68	61	53	45	35			
6SR44/9	13	17.5		105	98	93	89	83	77	69	60	51	39			
6SR44/11	15	20		128	120	114	109	102	94	84	73	62	48			
6SR44/13	18.5	25		151	141	135	128	120	111	99	86	73	57			
6SR44/16	22	30		186	174	166	158	148	136	122	106	90	70			
6SR44/21	30	40		244	228	218	207	194	179	160	139	118	92			

Q = Szállított mennyiség H = Teljes manometrikus emelőmagasság

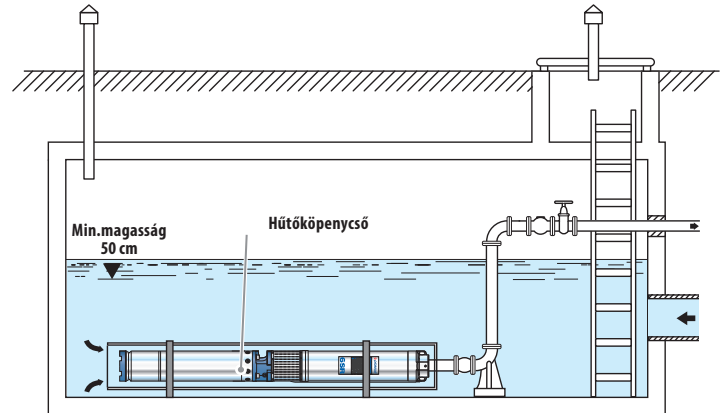
Jelleggörbe tolerancia az EN ISO 9906 Grado 3B. szerint.

## TELEPÍTÉSI PÉLDÁK



### ALKOTÓELEMEK

- 1) Elektromos merülőszivattyú
- 2) Tápvezetékrögzítő
- 3) Vízsztellenőrző szondák a szárazonfutás ellen
- 4) Tartókábel
- 5) Nyomásmérő
- 6) Visszacsapó szelep
- 7) Áramlásszabályozó csapórács
- 8) Elektromos tápvezeték
- 9) Vezérlődoboz
- 10) Túlnyomásos tartály
- 11) Nyomásszabályozó
- 12) Elektromos szelep/elektromos kompresszor



### Hűtőköpenycső

Ha a csőszivattyút medencékbe, folyókba vagy tavakba telepítjük, kötelező a hűtőköpenycső használata, mely biztosítja a víz áramlását a szivattyú körül, így elkerülhető a szivattyúmotor túlmelegedése.

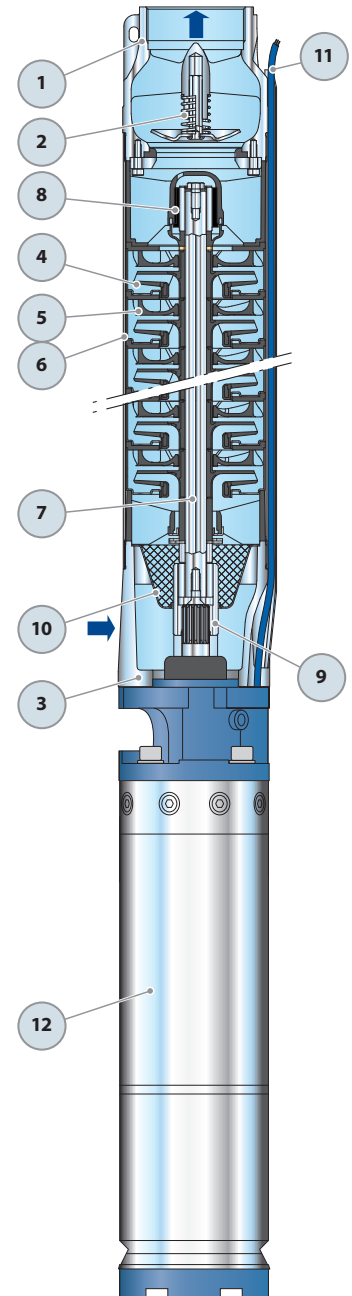
☒ A **6SR** merülőszivattyúkat 6" (150 mm) átmérőnél nem szűkebb kutakba lehet telepíteni. A szivattyút a nyomócsőnél fogva kell leengedni a kútba olyan mélységbe, hogy teljesen elmerüljön (min. 50 cm a víz szintje alá, legalább egy méter a kút aljától) még működés közben is, ellenőrizvén a vízszint csökkenését a kútban. Telepítéskor ajánlott a szivattyút rögzíteni rozsdamentes acélkábellel, a nyomóoldali szivattyúházon található füleken keresztül.



### POZ. KOMPONENS

### FELÉPÍTÉSI JELLEMZŐK

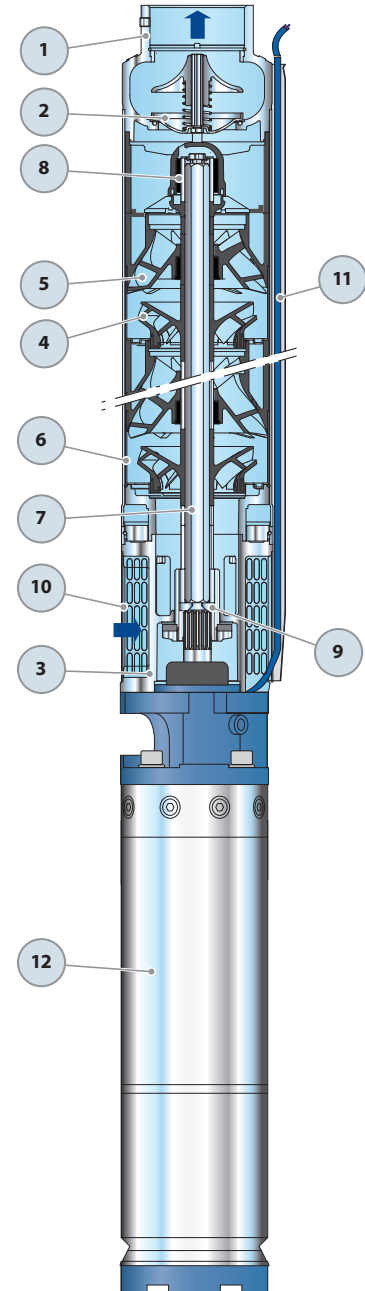
1	<b>SZIVATTYÚTEST</b>	Nikkelezett öntvény, nyomóoldali menetes csatlakozóval ellátva ISO 228/1
2	<b>VISSZACSAPO SZELEP</b>	Rozsdamentes acél AISI 304
3	<b>SZIVATTYÚHÁZFEDÉL</b>	Nikkelezett öntvény, NEMA szerint méretezve
4	<b>JÁRÓKEREKEK</b>	Noryl FE1520PW speciális gumival bevonva
5	<b>DIFFÚZOROK</b>	Noryl FE1520PW
6	<b>CSATLAKOZÓ</b>	Rozsdamentes acél AISI 304
7	<b>SZIVATTYÚTENGYEL</b>	Rozsdamentes acél AISI 304
8	<b>SZIVATTYÚ CSAPÁGYAK</b>	Nyugvó csapágy speciális elasztomer, a forgó rész rozsdamentes acél AISI 316 króm-oxid bevonattal a homok ellen
9	<b>TENGYELKAPCSOLÓ</b>	Rozsdamentes acél AISI 420
10	<b>SZŰRŐ</b>	Rozsdamentes acél AISI 304
11	<b>TÁPVEZETÉKBURKOLAT</b>	Rozsdamentes acél AISI 304
12	<b>6" MOTOR</b>	<b>6PD</b> = "PEDROLLO" újratekercselhető merülő motor olajfürdőben



### POZ. KOMPONENS

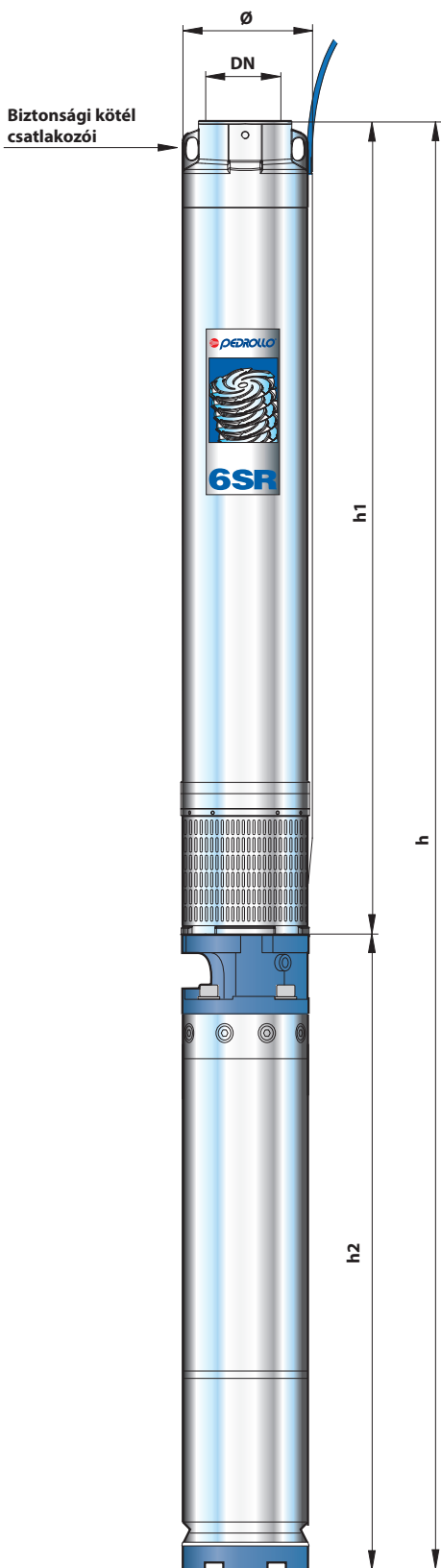
### FELÉPÍTÉSI JELLEMZŐK

1	<b>SZIVATTYÚTEST</b>	Nikkelezett öntvény, nyomóoldali menetes csatlakozóval ellátva ISO 228/1
2	<b>VISSZACSAPÓ SZELEP</b>	Rozsdamentes acél AISI 304
3	<b>SZIVATTYÚHÁZFEDÉL</b>	Nikkelezett öntvény, NEMA szerint méretezve
4	<b>JÁRÓKEREKEK</b>	Noryl FE1520PW speciális gumival bevonva
5	<b>DIFFÚZOROK</b>	Noryl FE1520PW
6	<b>CSATLAKOZÓ</b>	Rozsdamentes acél AISI 304
7	<b>SZIVATTYÚTENGELY</b>	Rozsdamentes acél AISI 304
8	<b>SZIVATTYÚ CSAPÁGYAK</b>	Nyugvó csapágy speciális elasztomer, a forgó rész rozsdamentes acél AISI 316 króm-oxid bevonattal a homok ellen
9	<b>TENGELYKAPCSOLÓ</b>	Rozsdamentes acél AISI 420
10	<b>SZŰRŐ</b>	Rozsdamentes acél AISI 304
11	<b>TÁPVEZETÉKBURKOLAT</b>	Rozsdamentes acél AISI 304
12	<b>6" MOTOR</b>	<b>6PD</b> = "PEDROLLO" újratekercselhető merülő motor olajfürdőben



# 6SR-PD

## MÉRETEK ÉS SÚLYOK



TÍPUS	CSATLAKOZÓ	Ø	MÉRETEK mm			kg
			h1	h2	h	
Háromfázisú	DN					3~
6SR 12/8 - PD			719	633	1352	<b>53.8</b>
6SR 12/11 - PD			849	667	1516	<b>60.9</b>
6SR 12/15 - PD			1068	698	1766	<b>66.8</b>
6SR 12/18 - PD			1198	731	1929	<b>73.0</b>
6SR 12/21 - PD			1328	826	2154	<b>83.9</b>
6SR 12/25 - PD			1502	894	2396	<b>96.0</b>
6SR 12/28 - PD			1632	894	2526	<b>98.1</b>
6SR 18/4 - PD			545	633	1178	<b>49.6</b>
6SR 18/6 - PD			632	667	1299	<b>53.6</b>
6SR 18/9 - PD			762	698	1460	<b>60.3</b>
6SR 18/11 - PD			849	731	1580	<b>67.0</b>
6SR 18/13 - PD			981	826	1807	<b>76.9</b>
6SR 18/15 - PD			1068	894	1962	<b>84.6</b>
6SR 18/18 - PD			1198	894	2092	<b>87.6</b>
6SR 18/22 - PD			1371	959	2330	<b>99.7</b>
6SR 18/26 - PD			1545	1116	2661	<b>125.7</b>
6SR 27/4 - PD			583	633	1216	<b>47.9</b>
6SR 27/5 - PD			636	667	1303	<b>53.5</b>
6SR 27/7 - PD			742	698	1440	<b>58.8</b>
6SR 27/8 - PD			795	731	1526	<b>63.0</b>
6SR 27/10 - PD			901	826	1727	<b>74.1</b>
6SR 27/12 - PD			1051	894	1945	<b>83.6</b>
6SR 27/14 - PD	3"	149.5	1157	894	2051	<b>85.9</b>
6SR 27/17 - PD			1316	959	2275	<b>97.5</b>
6SR 27/20 - PD			1474	1116	2590	<b>123.0</b>
6SR 27/27 - PD			1845	1243	3088	<b>135.8</b>
6SR 36/4 - PD			823	633	1456	<b>55.4</b>
6SR 36/6 - PD			1049	667	1716	<b>64.0</b>
6SR 36/8 - PD			1275	698	1973	<b>71.0</b>
6SR 36/10 - PD			1501	731	2232	<b>76.2</b>
6SR 36/11 - PD			1613	826	2439	<b>90.0</b>
6SR 36/13 - PD			1839	894	2733	<b>102.0</b>
6SR 36/15 - PD			2065	894	2959	<b>107.0</b>
6SR 36/19 - PD			2517	959	3476	<b>121.0</b>
6SR 36/23 - PD			2969	1116	4085	<b>154.0</b>
6SR 44/3 - PD			710	633	1343	<b>54.0</b>
6SR 44/4 - PD			823	667	1490	<b>57.5</b>
6SR 44/5 - PD			936	698	1634	<b>63.1</b>
6SR 44/6 - PD			1049	731	1780	<b>70.0</b>
6SR 44/8 - PD			1275	826	2101	<b>82.2</b>
6SR 44/9 - PD			1388	894	2282	<b>92.0</b>
6SR 44/11 - PD			1613	894	2507	<b>97.0</b>
6SR 44/13 - PD			1839	959	2798	<b>110.0</b>
6SR 44/16 - PD			2178	1116	3294	<b>141.0</b>
6SR 44/21 - PD			2743	1243	3986	<b>154.3</b>

## MÉRETEK ÉS SÚLYOK



TÍPUS Szivattyú	CSATLAKOZÓ DN	MÉRETEK mm		kg
		Ø	h	
6SR 12/8 - HYD	3"	149.5	719	19.8
6SR 12/11 - HYD			849	24.9
6SR 12/15 - HYD			1068	27.8
6SR 12/18 - HYD			1198	31.0
6SR 12/21 - HYD			1328	33.9
6SR 12/25 - HYD			1502	39.0
6SR 12/28 - HYD			1632	41.1
6SR 18/4 - HYD			545	15.6
6SR 18/6 - HYD			632	17.6
6SR 18/9 - HYD			762	21.3
6SR 18/11 - HYD			849	25.0
6SR 18/13 - HYD			981	26.9
6SR 18/15 - HYD			1068	27.6
6SR 18/18 - HYD			1198	30.6
6SR 18/22 - HYD			1371	34.7
6SR 18/26 - HYD			1545	38.7
6SR 27/4 - HYD			583	13.9
6SR 27/5 - HYD			636	17.5
6SR 27/7 - HYD			742	19.8
6SR 27/8 - HYD			795	21.0
6SR 27/10 - HYD			901	24.1
6SR 27/12 - HYD			1051	26.6
6SR 27/14 - HYD			1157	28.9
6SR 27/17 - HYD			1316	32.5
6SR 27/20 - HYD			1474	36.0
6SR 27/27 - HYD			1845	44.8
6SR 36/4 - HYD			823	21.4
6SR 36/6 - HYD			1049	28.0
6SR 36/8 - HYD			1275	32.0
6SR 36/10 - HYD			1501	34.2
6SR 36/11 - HYD			1613	40.0
6SR 36/13 - HYD			1839	45.0
6SR 36/15 - HYD			2065	50.0
6SR 36/19 - HYD			2517	56.0
6SR 36/23 - HYD			2969	67.0
6SR 44/3 - HYD			710	20.0
6SR 44/4 - HYD			823	21.5
6SR 44/5 - HYD			936	24.1
6SR 44/6 - HYD			1049	28.0
6SR 44/8 - HYD			1275	32.2
6SR 44/9 - HYD	1388	35.0		
6SR 44/11 - HYD	1613	40.0		
6SR 44/13 - HYD	1839	45.0		
6SR 44/16 - HYD	2178	54.0		
6SR 44/21 - HYD	2743	63.3		